



Interrupor automático 3VA2 IEC Frame 400 Clase de poder de corte M $I_{cu}=55kA @ 415V$ 4 polos, protección de distribuciones ETU350, LSI, $I_n=400 A$ protección de sobrecarga $I_r=160 A \dots 400 A$ protección de cortocircuito $I_{sd}=1,5 \dots 10 \times I_r$, $I_i=10 \times I_n$ protección de neutro regulable (OFF, 50 %, 100 %) conexión plana con tornillos disparador shunt (STL) 12-30V DC; 24V AC 50/60 Hz 2 bloques de contactos auxiliares HQ 1 bloque de señalización de disparado HQ 1 bloque de señalización de disparo de protección

La versión	
Nombre comercial del producto	SETRON
Designación del producto	Interrupor automático de caja moldeada
Tipo de producto	Protección de distribuciones
Tipo de disparador de sobreintensidad	ETU350
Función de protección del disparador de sobreintensidad	LSI
Número de polos	4
Tipo de disparador auxiliar	Disparador de apertura (STL)
Tipo de interruptor auxiliar	2 bl. contactos aux. + 1 contacto de señaliz. de disparo+ 1 contacto de señaliz. de disparo protección HQ

Datos técnicos generales	
Tensión de aislamiento asignada U_i	800 V
Tensión de servicio asignada máx. U_e con AC	690 V
Pérdidas [W] / máx.	96 W
Pérdidas [W] / con valor asignado de la intensidad / con AC / en estado operativo caliente / por polo	32 W
Vida útil mecánica (ciclos de maniobra) / típico	15 000

Vida útil eléctrica (ciclos de maniobra) / con AC-1 / con 380/415 V / con 50/60 Hz	6 000
Propiedad del producto / para neutro / ampliable/reequipable / protección de cortocircuito y sobrecarga	No
Tipo de la vigilancia de defectos a tierra	Sin
Función del producto	
• Función de comunicación	No
• detección de pérdida de fase	No
• otras funciones de medición	No
Peso neto	5,8 kg

Electricidad

Corriente permanente / valor asignado / máx.	400 A
Corriente permanente asignada lu	400 A
Intensidad de empleo	
• con 40 °C	400 A
• con 45 °C	400 A
• con 50 °C	400 A
• con 55 °C	385 A
• con 60 °C	370 A
• con 65 °C	355 A
• con 70 °C	340 A

Capacidad de conmutación IEC 60947

Clase de poder de corte del interruptor automático	M
Poder de corte corriente de cortocircuito límite (Icu)	
• con 240 V	85 kA
• con 415 V	55 kA
• con 440 V	55 kA
• con 500 V	36 kA
• con 690 V	10 kA
Poder de corte corriente de cortocircuito de servicio (Ics)	
• con 240 V	85 kA
• con 415 V	55 kA
• con 440 V	55 kA
• con 500 V	36 kA
• con 690 V	10 kA
Poder de cierre corriente de cortocircuito (Icm)	
• con 240 V	187 kA
• con 415 V	121 kA
• con 440 V	121 kA
• con 500 V	75,6 kA

- con 690 V

17 kA

Parámetros ajustables

Valor de respuesta ajustable para corriente / del disparador de sobrecarga dependiente de la corriente / Valor inicial	160 A
Valor de respuesta ajustable para corriente / del disparador de sobrecarga dependiente de la corriente / valor final	400 A
Clase de disparo / del disparador L / con característica I2t / Valor inicial	0,5
Clase de disparo / del disparador L / con característica I2t / valor final	17
Valor de respuesta ajustable para corriente / del disparador de cortocircuitos ajustado a reaccionar con breve retardo / Valor inicial	0 A
Valor de respuesta ajustable para corriente / del disparador de cortocircuitos ajustado a reaccionar con breve retardo / valor final	0 A
Rango de ajuste/función de sobrecarga L/tiempo de retardo tR/curva característica I**2t/memoria conectable	No
Valor de respuesta ajustable para corriente / del disparador instantáneo de cortocircuito / Valor inicial	4 000 A
Valor de respuesta ajustable para corriente / del disparador instantáneo de cortocircuito / valor final	4 000 A

Diseño Mecánico

Altura	248 mm
Anchura	184 mm
Profundidad	110 mm

Conexiones

Disposición de la conexión eléctrica / para circuito principal	conexión frontal
Tipo de conexión eléctrica / para circuito principal	Conexión plana con tornillos
Tipo de secciones de conductor conectables / para conexión de barra plana / mín.	20 x 1
Tipo de secciones de conductor conectables / para conexión de barra plana / máx.	35 x 10

Circuito auxiliar

Componente del producto	
<ul style="list-style-type: none"> • disparador de mínima tensión 	No
<ul style="list-style-type: none"> • disparador de tensión 	Sí
<ul style="list-style-type: none"> • disparador de mínima tensión con contacto en avance 	No
<ul style="list-style-type: none"> • Señalizador de disparo 	Sí

Número de contactos conmutados / para contactos auxiliares	4
--	---

Accesorios

Ampliación del producto / opcional / accionamiento del motor	Sí
--	----

Referencia del fabricante	
<ul style="list-style-type: none"> • del cuerpo de interruptor incluido en el suministro • de los bloques del contactos aux./de alarma integrados • de los bloques del contactos aux./de alarma integrados • de los bloques del contactos aux./de alarma integrados • del disparador auxiliar integrado 	3VA2340-5HN42-0AA0 3VA9988-0AA12 3VA9988-0AB12 3VA9988-0AB22 3VA9688-0BL30

Condiciones ambientales

Grado de protección IP / frontal	IP40
----------------------------------	------

Temperatura ambiente	
<ul style="list-style-type: none"> • durante el funcionamiento / mín. • durante el funcionamiento / máx. • durante el almacenamiento / mín. • durante el almacenamiento / máx. 	-25 °C 70 °C -40 °C 80 °C

Certificados

Designaciones de referencia / según IEC 81346-2:2009	Q
--	---

General Product Approval	EMC	Declaration of Conformity
--------------------------	-----	---------------------------



CCC



VDE

[Miscellaneous](#)



RCM



EG-Konf.

Test Certificates	Shipping Approval
-------------------	-------------------

[Miscellaneous](#)

[Special Test Certificate](#)

[Type Test Certificates/Test Report](#)



ABS



BUREAU VERITAS



LRS

Shipping Approval	other
-------------------	-------



RMRS

[CCS / China Classification Society](#)

[Manufacturer Declaration](#)

[Miscellaneous](#)

Más información

Information- and Downloadcenter (Catálogos, Folletos,...)

<http://www.siemens.com/lowvoltage/catalogs>

Industry Mall (sistema de pedido online)

<https://mall.industry.siemens.com/mall/es/es/Catalog/product?mlfb=3VA2340-5HN42-0HL0>

Service&Support (Manuales, certificados, características, FAQ,...)

<https://support.industry.siemens.com/cs/ww/es/ps/3VA2340-5HN42-0HL0>

Base de datos de imágenes (fotos de producto, dibujos acotados 2D, modelos 3D, esquemas de conexiones, ...)

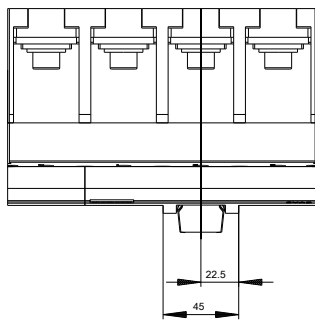
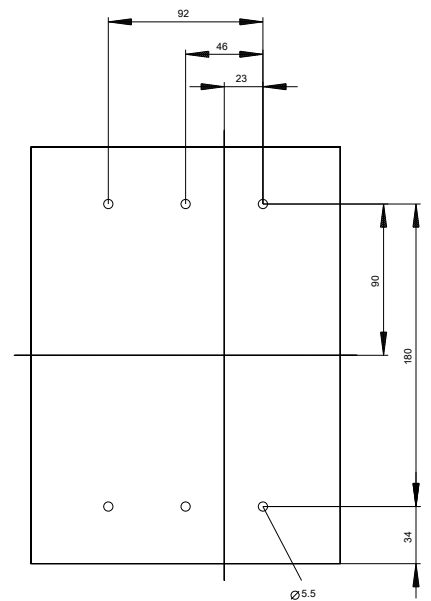
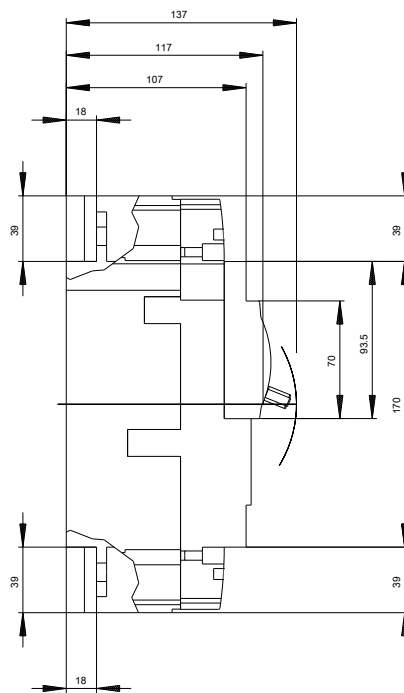
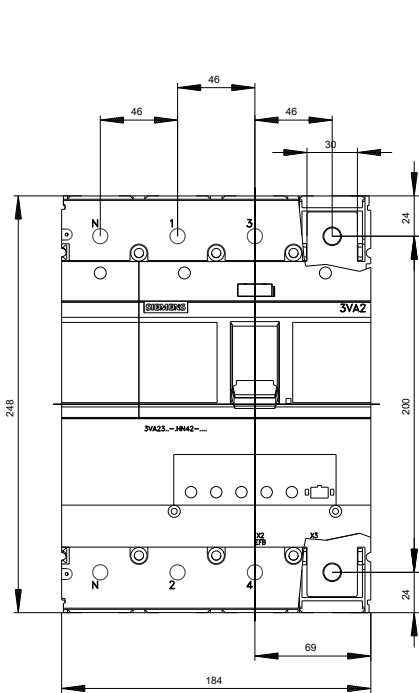
http://www.automation.siemens.com/bilddb/cax_en.aspx?mlfb=3VA2340-5HN42-0HL0

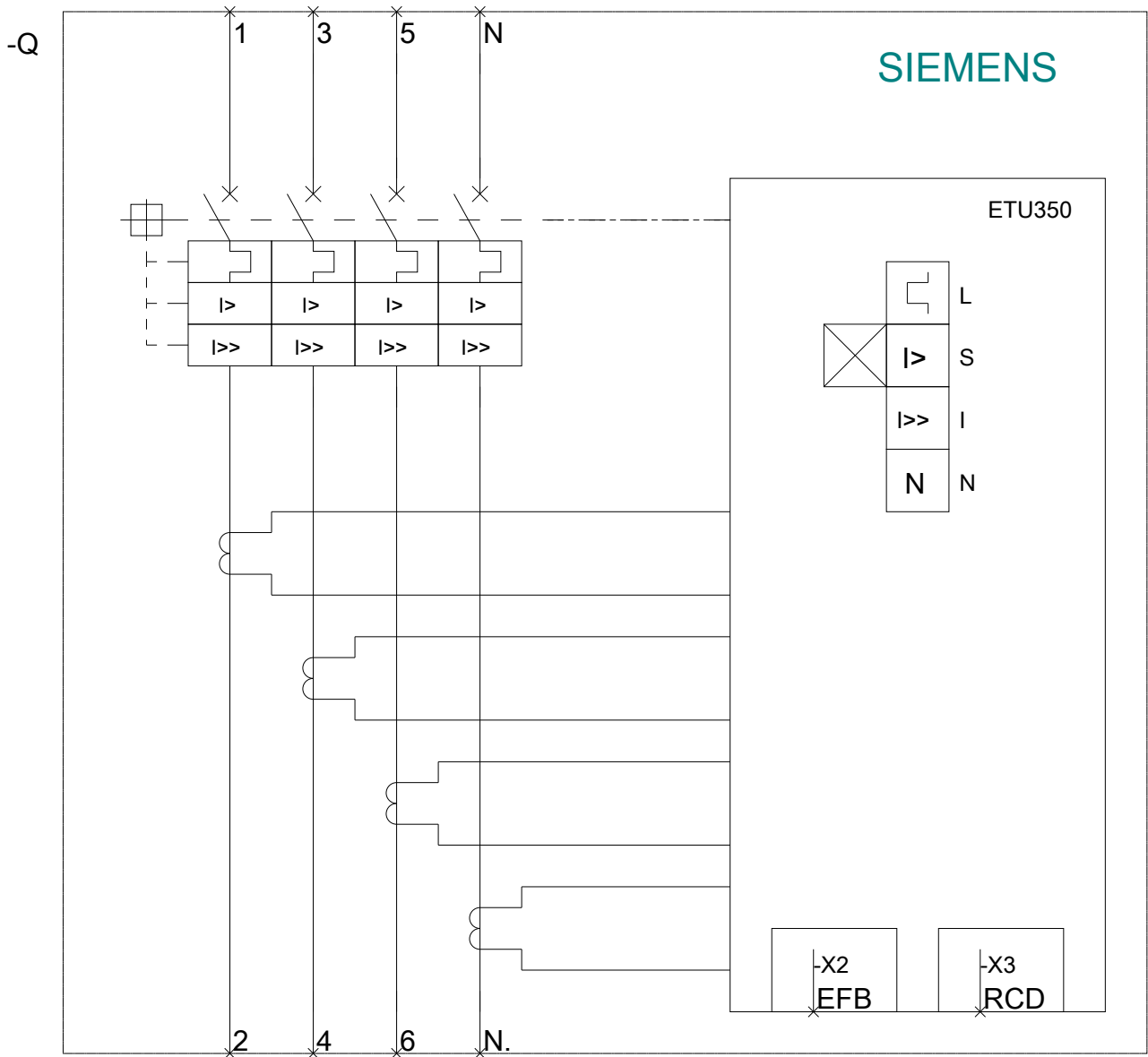
CAX-Online-Generator

<http://www.siemens.com/cax>

Tender specifications

<http://www.siemens.com/specifications>





Última modificación:

13/09/2019