

interruptor de circuito principal (SHU), 2 polos, E 35, 400V



La versión

Nombre comercial del producto	SETRON
Designación del producto	PIA magnetotérmico
Tipo de producto	Pequeño interruptor automático general
Tipo de dispositivo de bloqueo	Corredera de cierre integrada, posibilidad de bloqueo mediante cerradura, precinto de alambre y brida

Datos técnicos generales

Número de polos	2
Número de polos / Observación	2P
Clase de característica de disparo	E
interruptor automático / tipo básico	5SP3
Vida útil mecánica (ciclos de maniobra) / típico	20 000
Categoría de sobretensión	IV

Voltaje

Tensión de aislamiento / valor asignado	690 V
Resistencia a tensión de choque / valor asignado	6 kV

La tensión de alimentación

Corriente / con AC / valor asignado	35 A
-------------------------------------	------

Tensión de alimentación / con AC / valor asignado	400 V
Tensión de empleo / valor asignado	
• mín.	110 V
• máx.	440 V
Frecuencia de la tensión de alimentación / valor asignado	50 Hz

Clase de protección	
Grado de protección IP	IP40, con los conductores conectados

Capacidad de conmutación	
Poder de corte, corriente	
• valor asignado	25 kA
• según EN 60898 / valor asignado	25 kA

Disipación	
Pérdidas [W] / con valor asignado de la intensidad / con AC / en estado operativo caliente / por polo	6,9 W

Electricidad	
corriente nominal In / IEC, DIN/VDE / a 40 grad. C	33,25 A
Aptitud de uso	Residencial / infraestructuras

Detalles del producto	
Componente del producto	
• alimentación en el borne tipo marco	Sí
• bornes de caballete	Sí
Propiedad del producto	
• Propiedades de interruptor principal según EN 60204-1	Sí
• precintable	Sí

Visualización y funcionamiento	
Tipo de display / para indicador de posición de maniobra	APAGADO = verde, ENCENDIDO = rojo

Conexiones	
• Sección de conductor conectable / del borne tipo marco	
— monofilar	2,5 ... 50 mm ²
— multifilar	2,5 ... 50 mm ²
• Sección de conductor conectable	
— monofilar	2,5 ... 50 mm ²
— multifilar	2,5 ... 50 mm ²
• Sección de conductor conectable / alma flexible / con preparación de los extremos de cable	2,5 ... 50 mm ²
Posición / del cable de conexión a red	cualquiera

Diseño Mecánico

Altura	128 mm
Profundidad	76,3 mm
Profundidad / de la caja	76,3 mm
Número de módulos de anchura	3
Tipo de fijación	perfil DIN
Tipo de fijación / otros montajes / Observación	sobre perfil DIN 35 mm, según EN 60715
Peso neto	700 g

Condiciones ambientales

Resistencia a choques	30 g, por lo menos 3 choques, duración del choque 11 ms
Resistencia a vibraciones / según IEC 60068-2-6	2 g, 20 ciclos de frecuencia 5 a 150 a 15 Hz
Temperatura ambiente	-25 ... +55 °C
• durante el almacenamiento	-40 ... +70 °C

Certificados

Designaciones de referencia	
• según EN 61346-2	F
• según IEC 81346-2:2009	F

General Product Approval

Declaration of Conformity



Más información

Information- and Downloadcenter (Catálogos, Folletos,...)

<http://www.siemens.com/lowvoltage/catalogs>

Industry Mall (sistema de pedido online)

<https://mall.industry.siemens.com/mall/es/es/Catalog/product?mlfb=5SP3235-3>

Service&Support (Manuales, certificados, características, FAQ,...)

<https://support.industry.siemens.com/cs/ww/es/ps/5SP3235-3>

Base de datos de imágenes (fotos de producto, dibujos acotados 2D, modelos 3D, esquemas de conexiones, ...)

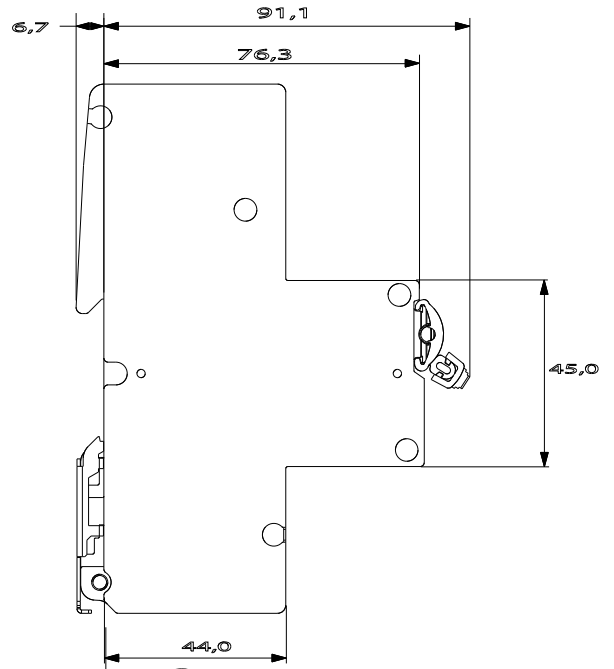
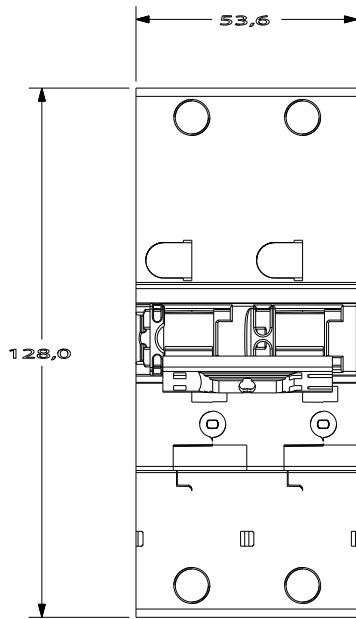
http://www.automation.siemens.com/bilddb/cax_en.aspx?mlfb=5SP3235-3

CAX-Online-Generator

<http://www.siemens.com/cax>

Tender specifications

<http://www.siemens.com/specifications>



X1

X3

