

potenciómetro, compacto, 22 mm, redondo, metal, negro, 1k Ohm, con soporte, borne de tornillo



Nombre comercial del producto	SIRIUS ACT
Designación del producto	Potenciómetro
Tipo de producto	Unidad compacta
Denominación del tipo de producto	3SU1
Referencia del fabricante	
<ul style="list-style-type: none"> del soporte suministrado 	3SU1550-0AA10-0AA0

Carcasa

Número de puntos de mando	1
---------------------------	---

Actuador

Tipo de elemento de accionamiento	Botón giratorio
Modo de funcionamiento del actuador	Regulable de forma continua, ángulo de giro 280°
Color	
<ul style="list-style-type: none"> del actuador 	negro
Material del actuador	plástico
Forma del actuador	redondo
Diámetro exterior del actuador	30 mm
Ángulo máximo de desviación [°]	280°

Anillo frontal

Componente del producto anillo frontal	No
--	----

Soporte

Material del soporte	Metal
----------------------	-------

Datos técnicos generales

Tensión de aislamiento	
<ul style="list-style-type: none"> valor asignado 	500 V
Grado de contaminación	3
Grado de protección IP	IP66, IP67, IP69(IP69K)
<ul style="list-style-type: none"> del borne de conexión 	IP20
Grado de protección NEMA	NEMA 1, 2, 3, 3R, 4, 4X, 12, 13
Resistencia a choques	
<ul style="list-style-type: none"> según IEC 60068-2-27 	Semiperíodo senoidal 50 g / 11 ms
Vida útil mecánica (ciclos de maniobra)	
<ul style="list-style-type: none"> típico 	25 000
Designaciones de referencia según IEC 81346-2:2009	S
Designaciones de referencia según EN 61346-2	S

Conexiones/Bornes

Tipo de conexión eléctrica	conexión por tornillo
Tipo de secciones de conductor conectables	
<ul style="list-style-type: none"> monofilar con preparación de los extremos de cable 	2x (0,5 ... 0,75 mm ²)
<ul style="list-style-type: none"> monofilar sin preparación de extremos de cable 	2x (1,0 ... 1,5 mm ²)
<ul style="list-style-type: none"> alma flexible con preparación de los extremos de cable 	2x (0,5 ... 1,5 mm ²)
<ul style="list-style-type: none"> alma flexible sin preparación de extremos de cable 	2x (1,0 ... 1,5 mm ²)
<ul style="list-style-type: none"> con cables AWG 	2x (18 ... 14)
Par de apriete de los tornillos en el soporte	1 ... 1,2 N·m
Par de apriete	
<ul style="list-style-type: none"> con bornes de tornillo 	0,8 ... 1 N·m

Condiciones ambiente





Temperatura ambiente	
<ul style="list-style-type: none"> durante el funcionamiento 	-25 ... +70 °C
<ul style="list-style-type: none"> durante el almacenamiento 	-40 ... +80 °C
Categoría medioambiental durante el funcionamiento según IEC 60721	3M6, 3S2, 3B2, 3C3, 3K6 (con humedad relativa del aire de 10 ... 95 %, no se permite condensación en servicio en ninguno de los aparatos por detrás del panel frontal)

Instalación/ fijación/ dimensiones

Altura	40 mm
Anchura	30 mm

Forma del recorte para montaje	redondo
Diámetro de montaje	22,3 mm
Tolerancia positiva del diámetro de montaje	0,4 mm
Altura de montaje	19,4 mm
Ancho de montaje	30 mm
Profundidad de montaje	46 mm

Certificados/Homologaciones

General Product Approval	Declaration of Conformity	Test Certificates
 CSA	 UL	 EAC
	 EG-Konf.	Miscellaneous Type Test Certificates/Test Report

other

[Confirmation](#)

Más información

Information- and Downloadcenter (Catálogos, Folletos,...)

<http://www.siemens.com/industrial-controls/catalogs>

Industry Mall (sistema de pedido online)

<https://mall.industry.siemens.com/mall/es/es/Catalog/product?mlfb=3SU1250-2PQ10-1AA0>

Generador CAx online

<http://support.automation.siemens.com/WW/CAxorder/default.aspx?lang=en&mlfb=3SU1250-2PQ10-1AA0>

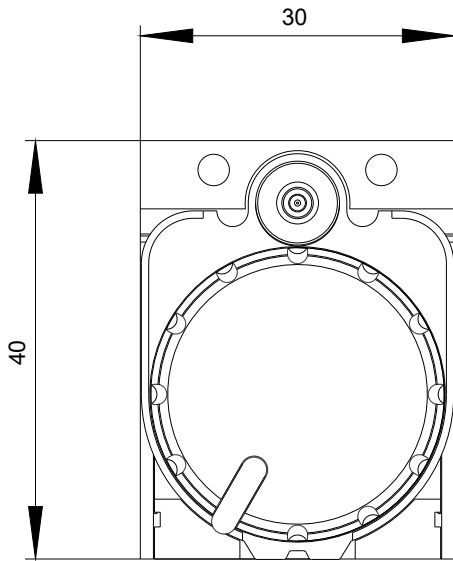
Service&Support (Manuales, certificados, características, FAQ,...)

<https://support.industry.siemens.com/cs/ww/es/ps/3SU1250-2PQ10-1AA0>

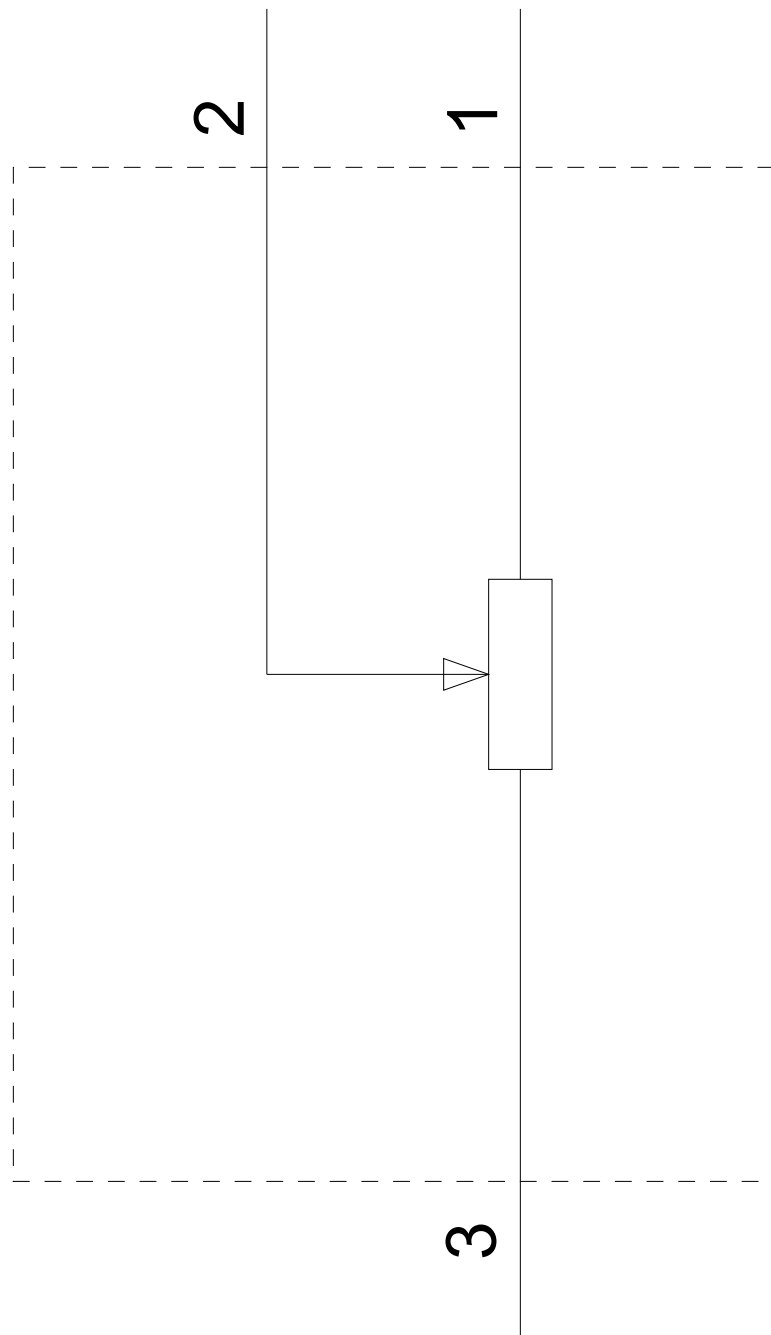
Base de datos de imágenes (fotos de producto, dibujos acotados 2D, modelos 3D, esquemas de conexiones, macros

EPLAN, ...)

http://www.automation.siemens.com/bilddb/cax_de.aspx?mlfb=3SU1250-2PQ10-1AA0&lang=en



$-R$
1 KOhm



Última modificación:

12/09/2019