

manipulador, 22 mm, redondo, plástico con anillo frontal de metal, negro, 4 posiciones, momentáneo, con enclavamiento mecánico en posición O, con soporte, 1 NA, 1 NA, 1 NA, 1 NA, borne de tornillo



<b>Nombre comercial del producto</b>	SIRIUS ACT
<b>Designación del producto</b>	Manipulador
<b>Tipo de producto</b>	aparato completo
<b>Denominación del tipo de producto</b>	3SU1
<b>Referencia del fabricante</b>	
<ul style="list-style-type: none"> <li>• 1 del módulo de contacto suministrado</li> <li>• 2 del módulo de contacto suministrado</li> <li>• 3 del módulo de contacto suministrado</li> <li>• 4 del módulo de contacto suministrado</li> <li>• del soporte suministrado</li> <li>• del actuador suministrado</li> </ul>	<p><a href="#">3SU1400-1AA10-1BA0</a></p> <p><a href="#">3SU1400-1AA10-1BA0</a></p> <p><a href="#">3SU1400-1AA10-1BA0</a></p> <p><a href="#">3SU1400-1AA10-1BA0</a></p> <p><a href="#">3SU1500-0BA10-0AA0</a></p> <p><a href="#">3SU1030-7BF10-0AA0</a></p>

### Carcasa

<b>Forma del frente de la caja</b>	redondo
------------------------------------	---------

### Actuador

<b>Tipo de elemento de accionamiento</b>	Con enclavamiento mecánico
<b>Modo de funcionamiento del actuador</b>	como pulsador
<b>Sentido de ataque</b>	Horizontal / vertical
<b>Ampliación del producto opcional Fuente luminosa</b>	No

<b>Color</b>	
• del actuador	negro
<b>Material del actuador</b>	plástico
<b>Forma del actuador</b>	manilla prolongada
<b>Diámetro exterior del actuador</b>	30,5 mm
<b>Número de módulos de contacto</b>	4
<b>Tipo de desenclavamiento</b>	desenclavamiento por pulsador
<b>Número de posiciones de maniobra</b>	4
<b>Ángulo máximo de desviación [°]</b>	30°

<b>Anillo frontal</b>	
<b>Componente del producto anillo frontal</b>	Sí
<b>Tipo de anillo frontal</b>	Saliente
<b>Material del anillo frontal</b>	Metal mate
<b>Color del anillo frontal</b>	gris arena

<b>Soporte</b>	
<b>Material del soporte</b>	Plástico

<b>Datos técnicos generales</b>	
<b>Función del producto</b>	
• apertura positiva	No
<b>Tensión de aislamiento</b>	
• valor asignado	500 V
<b>Grado de contaminación</b>	3
<b>Tipo de corriente</b>	
• de la tensión de empleo	AC/DC
<b>Resistencia a tensión de choque valor asignado</b>	6 kV
<b>Grado de protección IP</b>	IP65, IP67
• del borne de conexión	IP20
<b>Resistencia a choques</b>	
• según IEC 60068-2-27	Semiperíodo senoidal 50 g / 11 ms
• para aplicaciones ferroviarias según EN 61373	categoría 1, clase B
<b>Frecuencia de maniobra máx.</b>	3 600 1/h
<b>Vida útil mecánica (ciclos de maniobra)</b>	
• como duración de servicio por sentido de ataque típico	500 000
<b>Vida útil eléctrica (ciclos de maniobra)</b>	
• típico	10 000 000
<b>Vida útil eléctrica (ciclos de maniobra) con contactores 3RT1015 hasta 3RT1026 típico</b>	10 000 000
<b>Corriente térmica</b>	10 A
<b>Designaciones de referencia según IEC 81346-2:2009</b>	S
<b>Designaciones de referencia según EN 61346-2</b>	S

<b>Corriente permanente del interruptor automático curva C</b>	10 A; para una intensidad de cortocircuito inferior a 400 A
<b>Corriente permanente del cartucho fusibles DIAZED rápido</b>	10 A
<b>Corriente permanente del cartucho fusible DIAZED gG</b>	10 A
<b>Tensión de empleo</b>	
<ul style="list-style-type: none"> <li>• con AC <ul style="list-style-type: none"> <li>— con 50 Hz valor asignado</li> <li>— con 60 Hz valor asignado</li> </ul> </li> <li>• con DC <ul style="list-style-type: none"> <li>— valor asignado</li> </ul> </li> </ul>	5 ... 500 V 5 ... 500 V 5 ... 500 V

### Electrónica de potencia

<b>Confiabilidad de contacto</b>	Una maniobra errónea cada 100 millones (17 V, 5 mA), una maniobra errónea cada 10 millones (5 V, 1 mA)
----------------------------------	--

### Circuito de corriente secundario

<b>Tipo de contacto de los contactos auxiliares</b>	Aleación de plata
<b>Número de contactos NC para contactos auxiliares</b>	0
<b>Número de contactos NA para contactos auxiliares</b>	4
<b>Número de contactos conmutados</b>	
<ul style="list-style-type: none"> <li>• para contactos auxiliares</li> </ul>	0

### Conexiones/Bornes

<b>Tipo de conexión eléctrica</b>	
<ul style="list-style-type: none"> <li>• de módulos y accesorios</li> </ul>	Bornes de tornillo
<b>Tipo de secciones de conductor conectables</b>	
<ul style="list-style-type: none"> <li>• monofilar con preparación de los extremos de cable</li> <li>• monofilar sin preparación de extremos de cable</li> <li>• alma flexible con preparación de los extremos de cable</li> <li>• alma flexible sin preparación de extremos de cable</li> <li>• con cables AWG</li> </ul>	2x (0,5 ... 0,75 mm <sup>2</sup> ) 2x (1,0 ... 1,5 mm <sup>2</sup> ) 2x (0,5 ... 1,5 mm <sup>2</sup> ) 2x (1,0 ... 1,5 mm <sup>2</sup> ) 2x (18 ... 14)
<b>Par de apriete de los tornillos en el soporte</b>	1 ... 1,2 N·m
<b>Par de apriete</b>	
<ul style="list-style-type: none"> <li>• para contactos auxiliares con bornes de tornillo</li> </ul>	0,8 ... 1 N·m

### Seguridad

<b>Valor B10</b>	
<ul style="list-style-type: none"> <li>• con alta tasa de demanda según SN 31920</li> </ul>	250 000
<b>Cuota de defectos peligrosos</b>	
<ul style="list-style-type: none"> <li>• con baja tasa de demanda según SN 31920</li> <li>• con alta tasa de demanda según SN 31920</li> </ul>	20 % 20 %

<b>Tasa de fallos [valor FIT]</b>	
<ul style="list-style-type: none"> <li>• con baja tasa de demanda según SN 31920</li> </ul>	100 FIT
<b>Valor T1 para intervalo entre pruebas o vida útil según IEC 61508</b>	20 y

### Condiciones ambiente

<b>Temperatura ambiente</b>	
<ul style="list-style-type: none"> <li>• durante el funcionamiento</li> <li>• durante el almacenamiento</li> </ul>	-25 ... +70 °C -40 ... +80 °C
Categoría medioambiental durante el funcionamiento según IEC 60721	3M6, 3S2, 3B2, 3C3, 3K6 (con humedad relativa del aire de 10 ... 95 %, no se permite condensación en servicio en ninguno de los aparatos por detrás del panel frontal)

### Instalación/ fijación/ dimensiones

<b>Tipo de fijación</b>	fijación frontal
<ul style="list-style-type: none"> <li>• de módulos y accesorios</li> </ul>	Fijación en placa frontal
<b>Altura</b>	40 mm
<b>Anchura</b>	40 mm
<b>Forma del recorte para montaje</b>	redondo
<b>Diámetro de montaje</b>	22,3 mm
<b>Tolerancia positiva del diámetro de montaje</b>	0,4 mm
<b>Altura de montaje</b>	75,6 mm
<b>Ancho de montaje</b>	30,5 mm
<b>Profundidad de montaje</b>	53,7 mm

### Certificados/Homologaciones

General Product Approval	Declaration of Conformity
--------------------------	---------------------------



CCC



CSA



UL



EG-Konf.

[Miscellaneous](#)

Test Certificates	Marine / Shipping
-------------------	-------------------

[Type Test Certificates/Test Report](#)



ABS



LRS



PRS



RINA



RMRS

Marine / Shipping	other
-------------------	-------



[Confirmation](#)

### Más información

**Information- and Downloadcenter (Catálogos, Folletos,...)**

<http://www.siemens.com/industrial-controls/catalogs>

**Industry Mall (sistema de pedido online)**

<https://mall.industry.siemens.com/mall/es/es/Catalog/product?mlfb=3SU1130-7BF10-1QA0>

**Generador CAx online**

<http://support.automation.siemens.com/WW/CAxorder/default.aspx?lang=en&mlfb=3SU1130-7BF10-1QA0>

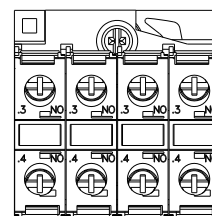
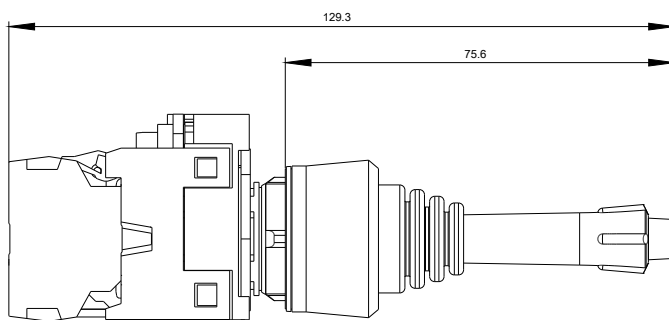
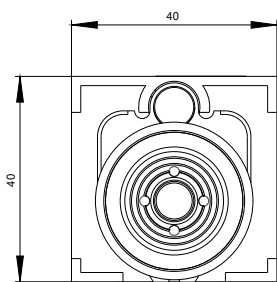
**Service&Support (Manuales, certificados, características, FAQ,...)**

<https://support.industry.siemens.com/cs/ww/es/ps/3SU1130-7BF10-1QA0>

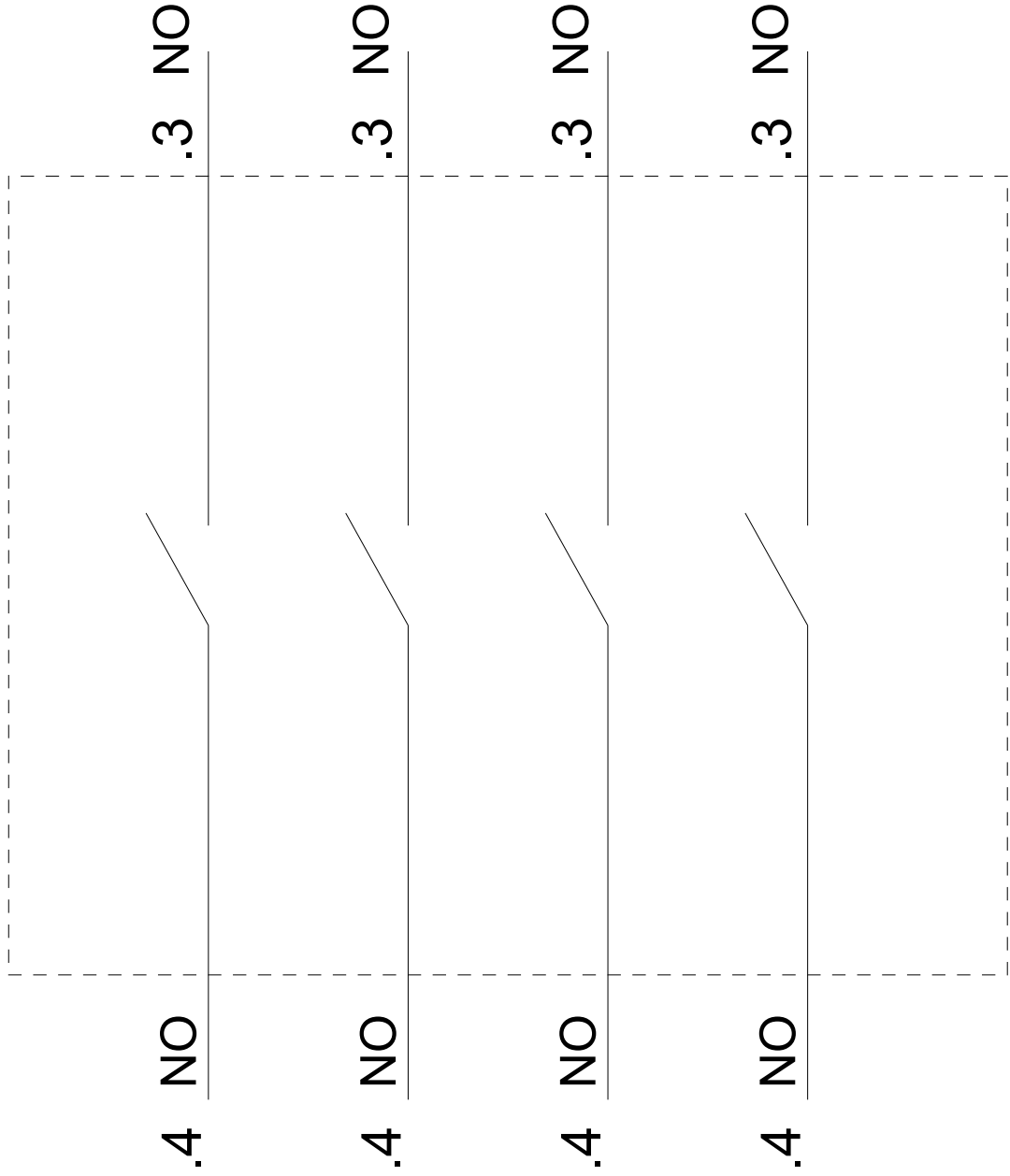
**Base de datos de imágenes (fotos de producto, dibujos acotados 2D, modelos 3D, esquemas de conexiones, macros**

**EPLAN, ...)**

[http://www.automation.siemens.com/bilddb/cax\\_de.aspx?mlfb=3SU1130-7BF10-1QA0&lang=en](http://www.automation.siemens.com/bilddb/cax_de.aspx?mlfb=3SU1130-7BF10-1QA0&lang=en)



§



Última modificación:

12/09/2019