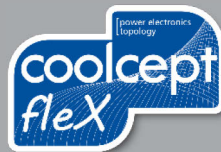


# coolcept fleX

## Instrucciones de instalación y manejo



## Prefacio

Muchas gracias por haber elegido un inversor de la familia de productos *coolcept-fleX* de Steca Elektronik GmbH. Al aprovechar la energía solar, estará contribuyendo significativamente a la protección del medio ambiente reduciendo la carga de dióxido de carbono (CO<sub>2</sub>) y otros gases nocivos en la atmósfera terrestre.

Reservados todos los derechos, incluyendo aquellos de la traducción. Queda prohibido reproducir de forma alguna o procesar por medio de sistemas electrónicos cualquier parte de este manual sin previo consentimiento escrito por nuestra parte.

Fabricante: Steca Elektronik GmbH  
Mammostrasse 1  
87700 Memmingen, Alemania  
[www.steca.com](http://www.steca.com)

Teléfono: 49 (0) 8331 85 58-0  
Fax: 49 (0) 8331 85 58-131

Edición: Z01 | Mayo de 2018

# Índice de contenido

<b>1</b>	<b>Información general</b> .....	<b>5</b>
1.1	Accesorios .....	5
1.2	Documentos .....	5
1.3	Responsabilidad, garantía .....	5
1.4	Contacto .....	5
1.5	Portal de monitoreo .....	5
1.6	Declaración de conformidad CE .....	5
<b>2</b>	<b>Abreviaturas</b> .....	<b>6</b>
<b>3</b>	<b>Seguridad</b> .....	<b>6</b>
3.1	Uso previsto.....	6
3.2	Destinatarios.....	6
3.3	Instrucciones de seguridad generales .....	7
3.4	Señalizaciones y símbolos .....	8
3.4.1	Señalizaciones de seguridad .....	8
3.4.2	Palabras de señalización .....	8
3.4.3	Señales y señalizaciones de seguridad en el equipo .....	8
<b>4</b>	<b>Descripción</b> .....	<b>9</b>
4.1	Volumen del suministro .....	9
4.2	Estructura del equipo.....	10
4.3	Conexiones.....	10
4.4	Ejemplo de conexión .....	10
4.5	Conexiones, comunicación y CC/CA.....	11
4.6	Cable de conexión .....	11
4.7	Pantalla.....	12
4.8	Refrigeración .....	12
4.9	Monitoreo de red eléctrica .....	12
4.10	Comunicación de datos .....	12
4.10.1	"COM1" y "COM2" .....	12
4.10.2	Cable de conexión de datos Modbus RTU .....	13
4.10.3	Cable de conexión de datos RS485 alternativo .....	13
4.10.4	LAN.....	13
4.11	Particularidades de conexión.....	14
4.12	Visualización de datos .....	14
4.12.1	Almacenamiento de datos .....	14
<b>5</b>	<b>Instalación</b> .....	<b>15</b>
5.1	Instrucciones de seguridad para el montaje y la instalación.....	15
5.2	Montaje del inversor .....	16
5.3	Preparación de la conexión CA .....	17
5.3.1	Interruptor diferencial.....	17
5.3.2	Cable de CA .....	17
5.3.3	Confección del conector CA .....	18
5.3.3.1	Preparación del cable .....	18
5.3.3.2	Montaje del cable en el conector CA .....	18

---

5.4	Preparación de la conexión CC .....	20
5.5	Conexión del inversor y encendido de CA .....	21
<b>6</b>	<b>Desmontaje del inversor.....</b>	<b>22</b>
6.1	Apagado de CA y CC .....	22
6.2	Apertura del conector CA .....	23
6.3	Desmontaje del inversor de la placa de montaje .....	23
<b>7</b>	<b>Primera puesta en servicio .....</b>	<b>23</b>
7.1	Realización de la primera puesta en servicio .....	23
7.2	Conclusión de la primera puesta en servicio .....	23
7.3	Ajuste de la gestión de alimentación .....	24
7.3.1	Conexión de contador de energía .....	24
7.3.2	Selección de contador de energía .....	24
7.3.3	Limitación de valor de alimentación dinámico .....	24
7.4	Encendido de CC .....	25
<b>8</b>	<b>Manejo .....</b>	<b>25</b>
8.1	Teclas de manejo .....	25
8.2	Funciones de las teclas de manejo .....	25
8.3	Estructura del menú.....	27
8.4	Navegación en la estructura de menús .....	27
<b>9</b>	<b>Fallos .....</b>	<b>28</b>
9.1	Tipo del mensaje de evento.....	28
<b>10</b>	<b>Mantenimiento y cuidado .....</b>	<b>29</b>
<b>11</b>	<b>Eliminación .....</b>	<b>29</b>
<b>12</b>	<b>Datos técnicos.....</b>	<b>29</b>
12.1	StecaGrid 1511, 2011, 2511, 3011 y 3611 .....	29
12.2	StecaGrid 3011_2, 3611_2 y 4611_2 .....	32

## 1 Información general

Este manual contiene información para el empleo seguro del inversor y toda aquella información que un especialista requerirá para la configuración y el usuario para la operación del inversor.

Los inversores coolcept fleX están a disposición en diferentes versiones para varias clases de potencia. Excepto el StecaGrid 3611\_2, todos los inversores están concebidos para la conexión con un generador FV. El inversor StecaGrid 3611\_2 es apropiado para la conexión con dos generadores FV.

Los inversores coolcept fleX están a disposición en las siguientes versiones:

- StecaGrid 1511
- StecaGrid 2011
- StecaGrid 2511
- StecaGrid 3011
- StecaGrid 3611
- StecaGrid 3011\_2
- StecaGrid 3611\_2
- StecaGrid 4611\_2

### 1.1 Accesorios

Consultar al instalador o a Steca con respecto a información relacionada a posibles accesorios, opciones, generadores FV apropiados y material de instalación.

### 1.2 Documentos

En el área de descargas de la página web de Steca están a disposición hojas de datos, dibujos, tablas de países y certificados.

### 1.3 Responsabilidad, garantía

Las condiciones para el equipo están a disposición para su descarga en la página web de Steca: <http://www.steca.com/pv-grid/warranties>.

### 1.4 Contacto

En caso de reclamos y fallos, por favor, póngase en contacto con su distribuidor local, donde ha adquirido el producto. Él le ayudará en todas las cuestiones.

Contacto en Europa:

Steca Elektronik GmbH

Tel.: +49 (0) 8331 8558-833

Mammostrasse 1

+49 700 STECAGRID

87700 Memmingen

Fax: +49 (0) 8331 8558-132

Alemania

De Lunes a Viernes, de la 8:00 a las 16:00 horas

Internet: [www.steca.com](http://www.steca.com)

### 1.5 Portal de monitoreo

En el portal de monitoreo sunCloud de Steca es posible el monitoreo en línea gratuito del sistema FV: <https://steca.powerdoo.com>

### 1.6 Declaración de conformidad CE

Los productos descritos en este documento están en conformidad con las Directivas europeas pertinentes. El certificado está a disposición en el área de descargas de nuestra página web.

## 2 Abreviaturas

Abreviatura	Descripción
CA	Corriente <b>A</b> lterna
CC	Corriente <b>C</b> ontinua
LAN	<b>L</b> ocal <b>A</b> rea <b>N</b> etwork (red local)
MPP	<b>M</b> aximum <b>P</b> ower <b>P</b> oint (punto de máxima potencia)
Seguidor de MPP	Regula la potencia de los ramales de módulos conectados al MPP
FV	<b>F</b> otovoltaica (tecnología para la conversión de energía solar en energía eléctrica)
RTU	<b>R</b> emote <b>T</b> erminal <b>U</b> nit (terminal de control remoto)
SELV	<b>S</b> afety <b>E</b> xtra <b>L</b> ow <b>V</b> oltage (baja tensión de protección)
TCP/IP	<b>T</b> ransmission <b>C</b> ontrol <b>P</b> rotocol/ <b>I</b> nternet <b>P</b> rotocol (protocolo de red)

## 3 Seguridad

### 3.1 Uso previsto

Los inversores coolcept fleX se han concebido para la alimentación monofásica y son apropiados para el montaje en una pared en interiores o exteriores.

Sólo utilizar el inversor:

- para generadores FV conectados a la red eléctrica.
- para generadores FV cuyas conexiones no están puestas a tierra.
- para módulos solares con una valoración clase A según IEC 61730, ya que el inversor no muestra ningún aislamiento galvánico.
- cuando la tensión del sistema máxima admisible del generador FV es más alta que la tensión de red CA.

### 3.2 Destinatarios

Destinatarios de este manual son especialistas y operadores, a menos de que se indique alguna otra cosa. Se consideran especialistas:

- Personas que tienen conocimiento de los términos y habilidades pertinentes para la configuración y la operación de generadores FV.
- Personas que, debido a sus conocimientos y experiencias, pueden evaluar los siguientes trabajos y reconocer posibles riesgos:
  - Montaje de equipos eléctricos
  - Confección y conexión de cables de datos
  - Confección y conexión de cables de alimentación

### 3.3 Instrucciones de seguridad generales

- Guardar este documento siempre al alcance de la mano en el lugar de operación del inversor.  
En caso de un cambio de propietario, incluir el documento en el volumen de entrega del inversor.
- Antes de la instalación y uso del inversor se deberá haber leído y entendido este documento.
- No poner el inversor en marcha sin que previamente se haya instalado un dispositivo de apagado o de protección contra sobrecorriente.
- Componentes conectados incorrectamente pueden dañar el inversor.
- Poner el inversor inmediatamente fuera de servicio y desconectarlo de la red eléctrica y de los generadores FV si alguno de los siguientes componentes está dañado:
  - Inversor (sin funcionamiento, daños visibles, formación de humo, entrada de líquido, etc.)
  - Cables
  - Generadores FV
- Conectar la instalación de nuevo una vez realizados los mantenimientos correspondientes por un técnico especialista.
- La presencia de tensiones peligrosas es posible hasta 10 minutos después de haber desconectado al inversor de las fuentes de tensión.
- Antes de realizar cualquier trabajo en el inversor, desconectar el inversor de ambas fuentes de tensión (red eléctrica y generador FV).
- Efectuar las medidas descritas en este documento en el orden indicado.
- No modificar ni quitar las etiquetas del inversor, las cuales han sido instaladas en la fábrica.
- No abrir el inversor. ¡Peligro de muerte! Además, al abrir el inversor se anulará la garantía.
- No cubrir el inversor.
- Mantener a niños alejados del inversor.
- Observar las indicaciones de los fabricantes de los componentes conectados.
- Observar las prescripciones generales y nacionales en materia de seguridad y de prevención de accidentes.







Debido a su diseño, el inversor no puede causar ninguna corriente de alimentación.

## 3.4 Señalizaciones y símbolos

### 3.4.1 Señalizaciones de seguridad

En el inversor y en este manual se usan las siguientes señalizaciones de seguridad:

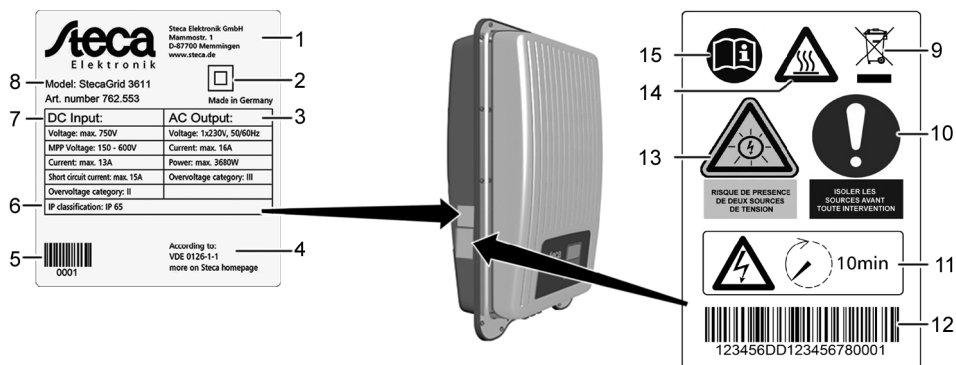
Señal de advertencia	Tipo del riesgo
	Advertencia de tensión eléctrica peligrosa
	Advertencia de punto de peligro
	Advertencia de superficie caliente
	Instrucciones de desecho (colección separada de equipos eléctricos y electrónicos)

### 3.4.2 Palabras de señalización

En este manual se usan las siguientes palabras de señalización:

Palabra de señalización	Significado
<b>PELIGRO</b>	Indica una situación peligrosa la cual, si no se evita, causará la muerte o lesiones graves.
<b>ADVERTENCIA</b>	Indica una situación posiblemente peligrosa la cual, si no se evita, causará la muerte o lesiones graves.
<b>AVISO</b>	Indica una situación posiblemente peligrosa la cual, si no se evita, causará daños materiales o medioambientales.

### 3.4.3 Señales y señalizaciones de seguridad en el equipo



- 1 Dirección del fabricante
- 2 Símbolo "Clase de protección II"
- 3 Datos técnicos de la salida de CA
- 4 Norma para monitoreo de red eléctrica



- 5 Código de barras (para objetivos internos)
- 6 Grado de protección
- 7 Datos técnicos de la entrada de CC
- 8 Número de artículo y designación del producto
- 9 Instrucciones de desecho (colección separada de equipos eléctricos y electrónicos)
- 10 Solicitud de desconectar fuentes de energía antes de cualquier intervención
- 11 Aviso relacionado a la presencia de tensión eléctrica después de haber desconectado el inversor
- 12 Número de serie (código de barras y texto legible)
- 13 Advertencia de tensión eléctrica (dos fuentes de tensión)
- 14 Advertencia de superficie caliente
- 15 Observar el manual



Sólo para Australia: cubrir el símbolo "Clase de protección II" (2) en la placa de características con cinta adhesiva.

## 4 Descripción

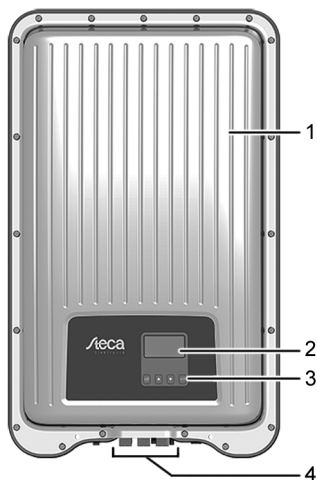
### 4.1 Volumen del suministro



- 1 Inversor
- 2 Placa de montaje
- 3 Conector CA
- 4 Conector CC (una pareja\*)
- 5 Tapa de cierre (3 unidades)
- 6 Instrucciones de instalación y manejo

\* coolcept fleX 3011\_2, 3611\_2 y 4611\_2: dos parejas

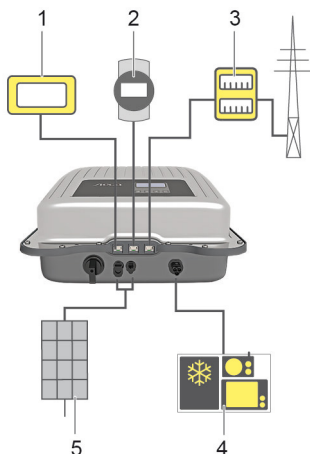
## 4.2 Estructura del equipo



- 1 Carcasa
- 2 Pantalla (monocromática, 128 x 64 píxeles)
- 3 Teclas de manejo (función, véase el capítulo 8)
- 4 Conexiones

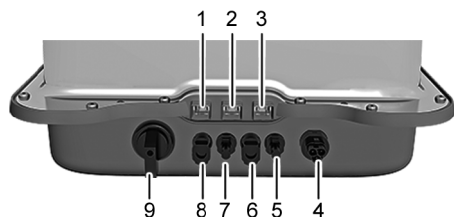
## 4.3 Conexiones

### 4.4 Ejemplo de conexión



- 1 Conexión de sistema de evaluación
- 2 Registrador de datos / otros inversores
- 3 Conexión de contador de energía en la conexión a la red eléctrica
- 4 Conexión a la red eléctrica
- 5 Generador solar (2 unidades en caso de StecaGrid 3011\_2, 3611\_2, 4611\_2)

## 4.5 Conexiones, comunicación y CC/CA



- 1 LAN (puerto RJ45)
- 2 COM2 (puerto RJ45)
- 3 COM1 (puerto RJ45)
- 4 Conexión CA
- 5 Conexión CC, polo '-' (entrada de CC, seguidor de MPP 2)
- 6 Conexión CC, polo '+' (entrada de CC, seguidor de MPP 2)
- 7 Conexión CC, polo '-' (entrada de CC, seguidor de MPP 1)
- 8 Conexión CC, polo '+' (entrada de CC, seguidor de MPP 1)
- 9 Interruptor seccionador de CC (desconecta la entrada positiva y la negativa simultáneamente)

\* sólo en caso de StecaGrid 3011\_2, 3611\_2 y 4611\_2

## 4.6 Cable de conexión

Asignación de contactos del cable de conexión de datos RS485 alternativo.

Equipo	Inversor	Solar-Log	WEB log <sup>1)</sup>	Kiwigrid	Señal
Conexión	COM1/COM2	Regleta de bornes	RJ12	Regleta de bornes	↓
Contacto	1	1	2	A	Data A (datos)
	2	4	4	B	Data B (datos)
	3	-	-	-	-
	4	-	-	-	-
	5	-	-	-	-
	6	-	-	-	-
	7	-	-	-	-
	8	3	6	GND	Ground (tierra)



### AVISO

<sup>1)</sup> ¡El contacto 1 del puerto RJ12 conduce 24 V CC!


La entrada RS485 del inversor podrá quedar dañada.

- ▶ Jamás conectar el cable de conexión de datos alternativo al contacto 1.

## 4.7 Pantalla

En la pantalla se visualizan los menús del inversor.

Pulsando cualquier tecla se encenderá la luz de fondo de la pantalla. Los estados de funcionamiento del inversor se representarán de la siguiente manera:

Visualización	Significado
	El inversor está procesando grandes volúmenes de datos. No es posible la entrada de datos de usuario
Luz de fondo roja parpadeante con mensaje de evento	Fallo

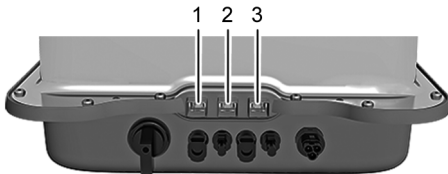
## 4.8 Refrigeración

El inversor se podrá calentar durante el funcionamiento. En esto, se trata de un comportamiento funcional normal. Un ventilador distribuye el calor residual dentro de la carcasa cerrada uniformemente sobre la superficie de la carcasa. Aletas de refrigeración emiten el calor al ambiente.

## 4.9 Monitoreo de red eléctrica

El monitoreo de red eléctrica en el equipo controla permanentemente los parámetros de la red pública de electricidad. Si el monitoreo de red eléctrica detecta que los parámetros de red se están desviando de las disposiciones legales, el equipo se apagará automáticamente. Cuando la red pública de electricidad vuelve a cumplir con las disposiciones, el equipo se volverá a encender automáticamente.

## 4.10 Comunicación de datos



- Conexión "LAN" (1) (Ethernet para red TCP/IP) para la comunicación con un servidor de datos central.
- Conexión "COM1" (2) (bus RS485) para la comunicación con equipos externos, p. ej. con un registrador de datos.
- Conexión "COM2" (3) (Modbus RTU) para la comunicación p. ej. con un contador de energía externo.

### 4.10.1 "COM1" y "COM2"

A través de las conexiones "COM1" y "COM2", el inversor puede comunicarse con otros equipos. Requisitos para la comunicación:

- Se realiza una terminación en ambos extremos de la conexión de datos.
- Se usan cables RJ45 estándar o cables de conexión de datos alternativos como cable de BUS.

Para más información sobre la conexión de otros equipos Master y otros inversores véase el documento 'Datos técnicos' en el área de descargas de la página web de Steca.

## "COM2"

A través de la conexión "COM2", el inversor puede comunicarse con contadores de energía (Modbus RTU). Para ello, el contador de energía deberá cumplir las siguientes condiciones:

- El contador de energía está programado en el inversor.
- El contador de energía mide la adquisición desde la red eléctrica en dirección positiva (véase el manual del contador de energía).

### 4.10.2 Cable de conexión de datos Modbus RTU



#### AVISO

La tensión eléctrica puede causar daños materiales.

- ▶ Encargar la fabricación del cable de conexión de datos alternativo solamente a especialistas.
- ▶ ¡Sólo usar cables de remiendo para exteriores apropiados en el caso de una instalación en el exterior!

Usar un cable RJ45 estándar o un cable de remiendo CAT5 como cable de conexión de datos. Para más información sobre la conexión de conectores del cable de conexión de datos Modbus RTU véase el documento 'Datos técnicos' en el área de descargas de la página web de Steca.

### 4.10.3 Cable de conexión de datos RS485 alternativo

Usar un cable Cat 5 como cable de conexión de datos alternativo en el caso de conexiones de datos a lo largo de grandes distancias.

Para más información sobre el cable de conexión de datos, la terminación RS485 y la asignación de contactos del cable de conexión de datos RS485 alternativo véase el documento 'Datos técnicos' en el área de descargas de la página web de Steca.

### 4.10.4 LAN



Inicio automático de la transmisión de datos sin cifrar.

Después de haber establecido la comunicación de red, el inversor automáticamente comenzará la transferencia de datos al servidor. Si no se desea la transferencia automática:

- ▶ Desconectar el cable de red.

O:

- ▶ Desactivar la transferencia de datos en "Ajustes" > "Red".

A través de la conexión "LAN", el inversor puede transferir datos de rendimiento y mensajes de evento al servidor de algún portal web. El portal web permite la representación gráfica de los datos de rendimiento. Con el portal de monitoreo sunCloud, gratuito de forma duradera, es posible realizar un control en línea fácil y confortable de generadores FV.



- En el menú "Ajustes" > "Red", el operador puede entrar otros parámetros de red en submenús, véase el documento 'Datos técnicos' en el área de descargas de la página web de Steca.

#### 4.11 Particularidades de conexión

Si, en el ajuste del país, está ajustado "Italia", las conexiones "COM1" ó "COM2" se deberán conectar en conformidad con la norma CEI 0-21. Para descripciones detalladas al respecto véase el documento 'Datos técnicos' en el área de descargas de la página web de Steca.

#### 4.12 Visualización de datos

Los siguientes datos se visualizarán en la pantalla:

- Tensión y corriente generadas por el generador FV
- Potencia y corriente alimentadas a la red pública de electricidad
- Tensión y frecuencia actuales de la red pública de electricidad
- Rendimientos energéticos generados en el día, mes y año
- Estados de error y avisos actuales
- Información sobre la versión del equipo

##### 4.12.1 Almacenamiento de datos

En la memoria interna (EEPROM), se guardarán mensajes de evento y rendimientos energéticos junto con la respectiva fecha. Los rendimientos energéticos se guardarán para el intervalo de tiempo indicado.

Rendimiento energético	Profundidad de almacenamiento / período
Valores de cada 10 minutos	31 días
Valores diarios	13 meses
Valores mensuales	30 años
Valores anuales	30 años
Rendimiento total	Permanente

## 5 Instalación

### 5.1 Instrucciones de seguridad para el montaje y la instalación



#### PELIGRO

Tensión eléctrica

Durante la radiación solar, los generadores FV y los cables FV podrán estar bajo tensión eléctrica. Existe peligro de muerte debido a electrocución y descarga eléctrica.

- ▶ Desconectar las conexiones CC y CA de la fuente de alimentación antes de cualquier trabajo en el inversor:
  - Desconectar el interruptor automático de CA y protegerlo contra la reconexión.
  - Conmutar el interruptor seccionador de CC el inversor en posición '0' y protegerlo contra la reconexión.
  - Desconectar los conectores enchufables de los cables de CC (seguir las instrucciones del fabricante).
  - Desconectar el conector CA del inversor: presionar ligeramente el gancho de bloqueo en conector CA y retirar el conector CA.
- ▶ Encargar los trabajos de instalación solamente a especialistas.
- ▶ Conectar los cables al inversor apenas en el momento en el que lo exige el manual.
- ▶ Sólo conectar circuitos eléctricos SELV en el puerto RJ45.
- ▶ Mantener siempre libre el acceso al dispositivo de apagado.
- ▶ Encargar la instalación y la puesta en funcionamiento solamente a personal técnico formado.



#### AVISO

Una instalación inadecuada podrá causar una reducción de la potencia o daños en el inversor.

- ▶ Asegurar que el lugar de montaje cumpla las siguientes condiciones:
  - La superficie de montaje y el entorno cercano a ella deben ser estacionarios, verticales, planos, difícilmente inflamables y no estar sometidos a vibraciones permanentes.
  - Las condiciones ambientales se encuentran en el rango admisible (véase Datos técnicos).
  - Existen espacios libres alrededor del equipo (arriba y abajo  $\geq 200$  mm, hacia los lados y adelante  $\geq 60$  mm).
- ▶ No instalar el equipo en establos en los que se esté realizando cría de ganado.
- ▶ Evitar radiación solar directa sobre el equipo.
- ▶ Asegurar que la pantalla se pueda leer fácilmente en el equipo instalado.



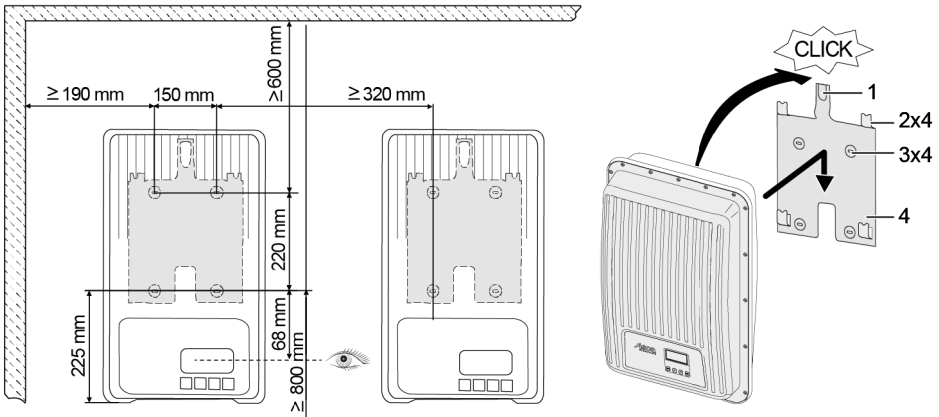
Datos transferidos en una red pública no estén protegidos de acceso por terceros.

La transferencia de datos a través de una red pública puede causar costos adicionales.

- ▶ Informarse acerca de costos que posiblemente resulten al usar una red pública.
- ▶ Uso de una red pública por cuenta y riesgos propios.

- Tender los cables de manera que las conexiones no puedan aflojarse accidentalmente.
  - En el tendido de los cables prestar atención a que no queden afectadas medidas constructivas de seguridad contra incendios.
  - Asegurarse de que no se generen gases inflamables.
  - Observar todas las normas e instrucciones de instalación y cumplir con la legislación nacional y los valores de conexión de la empresa de suministro eléctrico regional.
  - Cumplir los valores de conexión que aparecen en la placa de características.
  - No conectar los cables de CC al potencial a tierra.
- Las entradas de CC y la salida de CA no están aisladas de forma galvánica entre si.

## 5.2 Montaje del inversor



1. Fijar la placa de montaje (4) con 4 tornillos (3) en la superficie de montaje. La placa de retención (1) muestra hacia arriba.
2. Colocar el inversor en la placa de montaje.
3. Enganchar los 4 pernos de alojamiento en el lado trasero del inversor en las lengüetas de alojamiento (2) de la placa de montaje.
4. Presionar el inversor contra la placa de montaje. La saliente de enganche en el lado trasero del inversor engatilla de forma audible en la chapa de retención (1).



## 5.3 Preparación de la conexión CA



### PELIGRO

Tensión eléctrica

Existe peligro de muerte debido a electrocución.

- ▶ Observar las instrucciones de seguridad y las señales de advertencia en el capítulo 5.1.
- ▶ Jamás desconectar ni conectar una conexión de enchufe cuando la conexión CA esté conduciendo corriente.
- ▶ Antes de cualquier trabajo en la conexión CA, instalar el interruptor automático.

### 5.3.1 Interruptor diferencial

Si las disposiciones de instalación locales exigen la instalación de un interruptor diferencial externo, instalar un interruptor diferencial. Según IEC 62109-1, bastará un interruptor diferencial del tipo A.

### 5.3.2 Cable de CA

#### Cables apropiados

- UL AWM, estilo 21098, tamaño nº AWG 14
- UL AWM, estilo 2464, tamaño nº AWG 16-22

Inversor	Sección de cobre cable de CA	Pérdida de potencia (en caso de una longitud del cable de 10 m)	Interruptor automático
StecaGrid 1511	1,5 mm <sup>2</sup>	10 W	B16
	2,5 mm <sup>2</sup>	6 W	
	4,0 mm <sup>2</sup>	4 W	
StecaGrid 2011	1,5 mm <sup>2</sup>	18 W	B16
	2,5 mm <sup>2</sup>	11 W	
	4,0 mm <sup>2</sup>	6 W	
StecaGrid 2511	2,5 mm <sup>2</sup>	16 W	B16
	4,0 mm <sup>2</sup>	11 W	
StecaGrid 3011	2,5 mm <sup>2</sup>	25 W	B16 o B25
StecaGrid 3011_2	4,0 mm <sup>2</sup>	15 W	
StecaGrid 3611	2,5 mm <sup>2</sup>	35 W	B25
StecaGrid 3611_2	4,0 mm <sup>2</sup>	23 W	
StecaGrid 4611_2	2,5 mm <sup>2</sup>	56 W	B25
	4,0 mm <sup>2</sup>	35 W	

### 5.3.3 Confección del conector CA

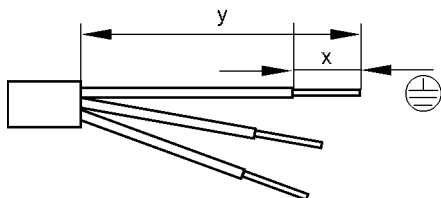


#### AVISO

Si, al conectar el conector CA, no se observan las indicaciones del fabricante del conector, podrán quedar dañados el cable y el equipo.

- ▶ Proteger al conector contra fuerzas de flexión.
- ▶ No usar el conector enchufable para interrumpir la circulación de corriente.

#### 5.3.3.1 Preparación del cable



	Conexión simple				Conexión doble	
	Ø 6...14		Ø 13...18		PE	N, L
	PE	N, L	PE	N, L		
Y	30	25	42	37	45	40
X	8					

#### 5.3.3.2 Montaje del cable en el conector CA

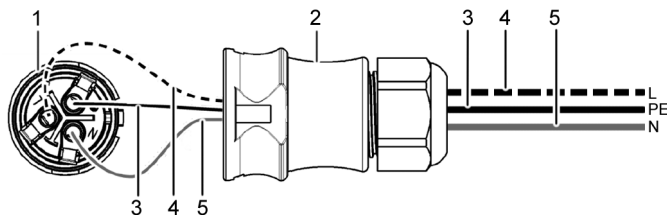


#### AVISO

Partes no usadas del conector influyen en el grado de protección IP. Siempre tapar conectores no asignados con tapas protectoras.

#### Tensión de red de 220 V a 240 V

Conectar los conductores N, L y PE en el conector CA en la red eléctrica monofásica de una tensión de red de 220 V a 240 V.



- 1 Conector CA, parte interior
- 2 Conector CA, parte de caja
- 3 Conductor PE
- 4 Conductor L
- 5 Conductor N

## Tensión de red de 100 V a 127 V



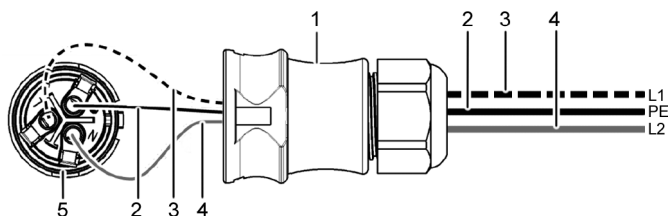
### PELIGRO

Tensión eléctrica

Existe peligro de muerte debido a electrocución durante la conexión de las fases L1, L2 o L3 a PE o N.

- Observar las instrucciones de seguridad y las señales de advertencia en el capítulo 5.1.

En lo referente a la estructura, las tensiones de red de 100 V a 127 V se distinguen de las tensiones de red de 220 V a 240 V ya que no son monofásicas, sino bifásicas o trifásicas.



- 1 Conector CA, parte de caja
- 2 Conexión PE
- 3 Conexión L1 (conductor exterior)
- 4 Conexión L2 (conductor exterior)
- 5 Conector CA, parte interior

### Conexión a la red bifásica

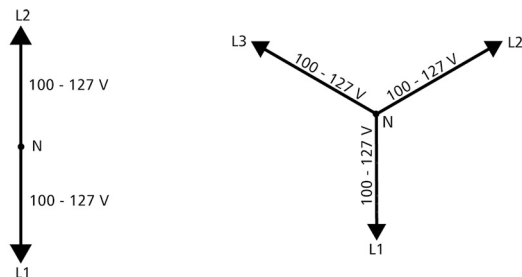
1. Conectar la conexión N y L del conector CA (5) entre los conductores exteriores L1 (3) y L2 (4) del cable de red eléctrica.
2. Conectar el cable PE (2) a la conexión PE en el conector CA.

### Conexión a la red trifásica

En la red trifásica, están presentes 3 conductores exteriores en el cable:

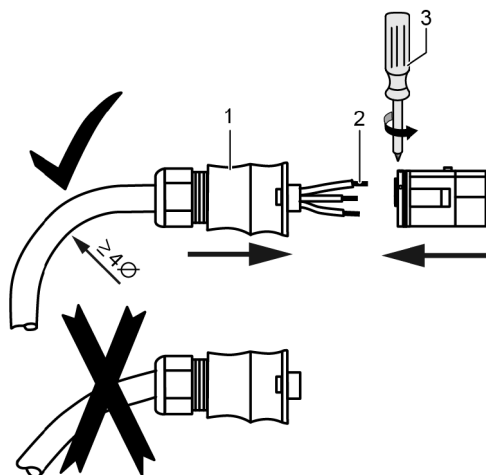
1. Conectar la conexión N y L del conector CA entre 2 conductores exteriores cualesquiera (entre L1 y L2 o L1 y L3 o L2 y L3).
2. Conectar el cable PE a la conexión PE en el conector CA.

### Distribución de tensiones en la red bifásica y trifásica



La tensión en las redes bifásicas y trifásicas es igual en cada uno de los conductores exteriores: de 100 V a 127 V.

## Instrucciones de montaje para el conector CA



1. Conducir el cable a través de la caja del conector. Deslizar la caja del conector (1) sobre el cable.
2. Introducir los extremos de los conductores (2) en el conector. Asegurar que el radio de flexión del cable es lo suficientemente grande (por lo menos 4 veces el diámetro del cable).
3. Retener los extremos de los conductores apretando los tornillos de sujeción con un destornillador (3). Asegurarse de que la conexión de apriete sujete.
4. Deslizar la caja del conector sobre el conector y apretarla hasta que se oiga un clic.

### 5.4 Preparación de la conexión CC



#### PELIGRO

Tensión eléctrica

Existe peligro de muerte debido a electrocución.

- ▶ Observar las instrucciones de seguridad y las señales de advertencia en el capítulo 5.1.
- ▶ Para cumplir el grado de protección especificado, usar los conectores enchufables SUNCLIX (conectores CC) incluidos en el volumen de entrega.



#### AVISO

Si los conectores CC no están conectados correctamente en el cable de CC, existirá el riesgo de cortocircuito. Podrán quedar dañados el inversor y los módulos.

- ▶ Conectar los equivalentes a las conexiones CC en cable de CC observando la polaridad correcta.

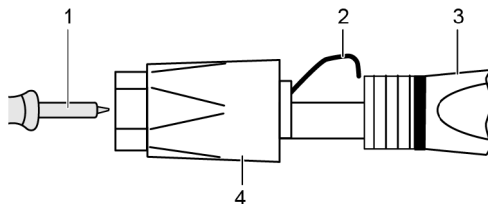
**AVISO**

Juntas sucias, desplazadas o dañadas empeoran la descarga de tracción y la estanqueidad.

- ▶ No ensuciar, ni, desplazar, ni dañar las juntas durante el montaje de los conectores CC.

**Montaje del cable en el conector CC**

1. Pelar 15 mm del extremo del cable (1).
2. Soltar el resorte (2) hacia arriba.
3. Introducir el extremo del cable pelado en el conector CC hasta que se pueda ver el extremo del cable debajo del resorte (2).
4. Presionar el resorte (2) contra el extremo del cable pelado hasta que engatille de forma audible. Asegurarse de que el extremo del cable esté sujetado firmemente.
5. Deslizar la tuerca racor (4) sobre el inserto (3) del conector CC.
6. Sujetar el inserto con una llave tamaño 16 y apretar la tuerca racor (4) con una llave, aplicando un par de apriete de 2 Nm.

**5.5 Conexión del inversor y encendido de CA****PELIGRO**

Tensión eléctrica

Existe peligro de muerte debido a electrocución.

- ▶ Observar las instrucciones de seguridad y las señales de advertencia en el capítulo 5.1.



Los cables de CC y CA pueden causar interferencias en la transferencia de datos.

- ▶ Mantener una distancia de 200 mm entre los cables de conexión de datos (RS485/Ethernet) y los cables de CC/CA.

**AVISO**

Si faltan tapas de cierre, podrá penetrar humedad al inversor.

- ▶ Tapar conectores hembra RJ456 abiertas con tapas de cierre.

1. Si es necesario, establecer la conexión de datos:
  - Conectar el inversor (equipo Master y otros inversores conectados) con cable(s) de conexión de datos.
2. Tapar conectores hembra RJ456 abiertas con tapas de cierre.
3. Hundir el conector CC firmemente en la conexión CC en el inversor hasta que engatille de forma audible.
4. Introducir el conector CA firmemente en la conexión CA en el inversor hasta que engatille de forma audible.
5. Conectar el interruptor automático de CA.
6. La pantalla visualizará la página de inicio de la primera puesta en servicio.

## 6 Desmontaje del inversor

Son aplicables las mismas instrucciones de seguridad del capítulo 5.



### PELIGRO

En la conexión CC todavía estará presente una tensión incluso hasta 10 minutos después de haber desconectado el interruptor seccionador de CC. Existe peligro de muerte debido a electrocución.

- ▶ Esperar 10 minutos después de haber desconectado el interruptor seccionador de CC.



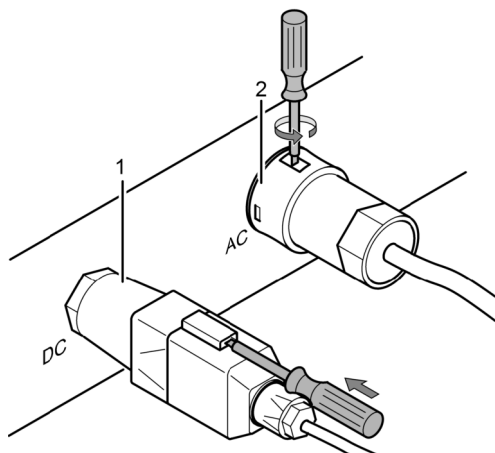
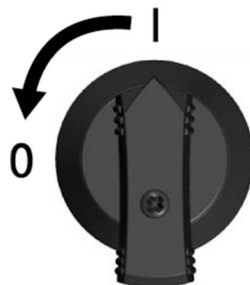
### PELIGRO

En caso de radiación solar, estará presente una tensión en el generador FV. Existe peligro de muerte debido a electrocución.

- ▶ Encargar los trabajos en la conexión CC solamente a especialistas.

### 6.1 Apagado de CA y CC

1. Ajustar el interruptor seccionador de CC en el inversor en la posición "0".
2. Desconectar el interruptor automático de CA.



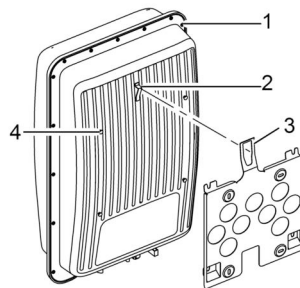
3. Desconectar la conexión CC (1) del inversor: introducir un destornillador en el orificio de desbloqueo; dejar el destornillador introducido y retirar el conector.
4. Desconectar el conector CA (2) del inversor: hundir ligeramente el gancho de bloqueo en el conector CA con alguna herramienta apropiada, p. ej. un destornillador, girarlo y retirar el conector CA.
5. Con un detector de tensión (que no sea ningún comprobador de fases en forma de bolígrafo), asegurarse de que todos los contactos del conector CA estén libres de tensión.

## 6.2 Apertura del conector CA

1. Abrir el racor atornillado para cable.
2. Hundir los ganchos de bloqueo a la izquierda y derecha de la caja del conector simultáneamente co una herramienta apropiada.
3. Retirar la parte superior de la caja de la parte de contacto.

## 6.3 Desmontaje del inversor de la placa de montaje

1. Presionar la chapa de retención (3) hacia la pared y mantenerla presionada.
2. Deslizar el inversor hacia arriba hasta que la saliente de enganche (2) ya no pueda engatillar.
3. Soltar la chapa de retención.
4. Sujetar el inversor con ambas manos en el borde (1) y retirarlo hacia arriba. Los pernos de alojamiento (4) se deberán separar de las lengüetas de alojamiento de la placa de montaje.
5. Quitar el inversor de la placa de montaje.
6. Desenroscar los tornillos de fijación de la placa de montaje.
7. Quitar la placa de montaje.



## 7 Primera puesta en servicio

### 7.1 Realización de la primera puesta en servicio

Después de la instalación y del encendido del inversor automáticamente se iniciará el diálogo para la primera puesta en servicio. Durante la primera puesta en servicio, el usuario es guiado a través de una lista de comprobación en la pantalla.

Si la primera puesta en servicio no se ha finalizado completamente, el diálogo para la primera puesta en servicio se volverá a iniciar la próxima vez que se encienda el inversor.



La primera puesta en servicio apenas habrá finalizado después de haber marcado todas las casillas de comprobación de la lista de comprobación y se cierre el menú "Finalizar".

Durante la primera puesta en servicio el operador es guiado a través de los menús "Idioma de visualización", "Fecha", "Hora", "País" y "Curva característica de potencia reactiva" (solamente si está prescrita para el país elegido).

Los ajustes en los menús de la primera puesta en servicio se realizarán a través de las teclas de manejo (para una descripción detallada de las funciones de las teclas de manejo véase el capítulo 8).

### 7.2 Conclusión de la primera puesta en servicio

Con la selección "Finalizar" en la lista de comprobación se confirmará la conclusión exitosa de la primera puesta en servicio. Si los ajustes no han sido procesados completamente, aparecerá el mensaje "Ajustes incompletos". En este caso:

1. Pulsar "SET". Se vuelve a visualizar la lista de comprobación.
2. Procesar los elementos sin procesar y terminar el procesamiento.

Una vez realizados todos los ajustes aparecerá el diálogo "¿Ajustes correctos?". En este caso:

1. Si se tienen que corregir algunos ajustes, seleccionar el menú correspondiente en la lista de comprobación y corregir los ajustes.
2. Si todos los ajustes son correctos, pulsar "SET" más tiempo. El inversor se reiniciará y se sincronizará con la red eléctrica.

Después de concluir la primera puesta en servicio, se podrá ajustar la gestión de alimentación y encender CC (véase ale apartado 7.4).



Para información sobre ajustes especiales (p. ej. entradas incorrectas, países que faltan en el ajuste del país) véase el documento 'Datos técnicos' en el área de descargas de la página web de Steca.

### 7.3 Ajuste de la gestión de alimentación

Según el país, los generadores FV deberán estar en condiciones de reducir la potencia activa alimentada. Para la implementación de esta disposición legal, son apropiados los siguientes productos:

- StecaGrid SEM
- WEB'log de la empresa Meteocontrol
- Solar-Log de la empresa Solare Datensysteme
- Energy-Manager de la empresa Kiwigrid

En el elemento de menú "Gestión de energía", se ajustarán el modo, las disposiciones de alimentación y el tipo de contador.



Para descripciones detalladas sobre los ajustes de la gestión de alimentación véase el documento 'Datos técnicos' en el área de descargas de la página web de Steca.

#### 7.3.1 Conexión de contador de energía

Un contador de energía se puede conectar al inversor a través de la interfaz Modbus RTU "COM2" (véase ale apartado 4.10.1).

En el elemento de menú "Modo", se podrá activar o desactivar la función "Contador de energía".

#### 7.3.2 Selección de contador de energía

El inversor solamente podrá comunicarse con contadores de energía programados.

#### 7.3.3 Limitación de valor de alimentación dinámico

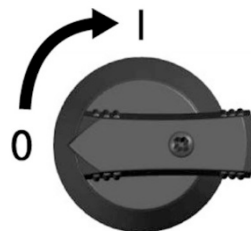
El valor de alimentación (específico del país) se podrá entrar a partir de 0 W en incrementos 10 W.



## 7.4 Encendido de CC

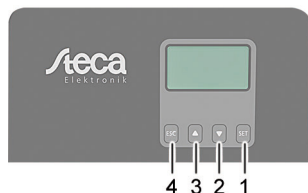
El encendido del interruptor seccionador de CC en el inversor finaliza la instalación del inversor. Después de aprox. 2 minutos, la pantalla podrá visualizar la potencia alimentada (siempre que haya radiación solar).

1. Ajustar el interruptor seccionador de CC en el inversor en la posición 'I'.



## 8 Manejo

### 8.1 Teclas de manejo



- 1 SET
- 2 ▼
- 3 ▲
- 4 ESC

### 8.2 Funciones de las teclas de manejo

Tecla	Acción	Función	
		Funcionamiento normal	Puesta en funcionamiento
ESC	Pulsar brevemente	<ul style="list-style-type: none"> <li>- Saltar a 1 nivel de menú superior</li> <li>- Descartar el cambio</li> </ul>	Saltar 1 paso hacia atrás
	Pulsar durante más tiempo (≥ 1 segundo)	Saltar a la imagen de inicio	Saltar al inicio del manejo guiado
△	Pulsar brevemente	<ul style="list-style-type: none"> <li>- Mover el marcado o el contenido de la pantalla hacia arriba</li> <li>- Mover el marcado en un ajuste numérico 1 posición hacia la izquierda</li> <li>- Aumentar valores de ajuste 1 nivel</li> </ul>	
		Hojea en la estructura de menús	-
	Pulsar durante más tiempo (≥ 1 segundo)	Disparar una repetición del comando. La frecuencia de repetición aumentará con la duración de pulsar	

Tecla	Acción	Función	
		Funcionamiento normal	Puesta en funcionamiento
▽	Pulsar brevemente	<ul style="list-style-type: none"> <li>- Mover el marcado o el contenido de la pantalla hacia abajo</li> <li>- Mover el marcado en un ajuste numérico 1 posición hacia la derecha</li> <li>- Reducir valores de ajuste 1 nivel</li> </ul>	
		Hojear en la estructura de menús	-
	Pulsar durante más tiempo (≥ 1 segundo)	Disparar una repetición del comando. La frecuencia de repetición aumentará con la duración de pulsar	
SET	Pulsar brevemente	<ul style="list-style-type: none"> <li>- Saltar a 1 nivel de menú inferior</li> <li>- Saltar de ciertos menús a la visualización de diagrama</li> </ul>	-
		<ul style="list-style-type: none"> <li>- El valor marcado comienza a parpadear y se puede cambiar</li> <li>- Aceptar el cambio</li> <li>- Cambiar el estado de un elemento de control (casilla de comprobación / campo de opción)</li> </ul>	
	Pulsar durante más tiempo (≥ 1 segundo)	Responder <i>Sí</i> a un diálogo	Desplazarse 1 paso hacia delante



- Para ir a otros elementos de menú dentro del menú principal: hojear con las teclas de manejo "△▽" en el menú.
- Para ir a un submenú desde un elemento de menú: pulsar "SET".
- Para ir a otros elementos de menú dentro de un submenú: hojear con las teclas de manejo "△▽" en el submenú.
- Para regresar a la indicación del estado "Potencia de salida" desde un menú cualquiera: pulsar "SET" por 1 segundo.



Para descripciones detalladas de los elementos de menú individuales véase el documento 'Datos técnicos' en el área de descargas de la página web de Steca.

## 9 Fallos

Los fallos se indican mediante un fondo parpadeante de color rojo. Al mismo tiempo aparecerá un mensaje de evento.

Los mensajes de evento contienen la siguiente información:

- Tipo del mensaje de evento
- Fecha/hora del mensaje de evento
- Aviso relacionado a la condición del evento:  
*Activo* = el fallo persiste  
*Fecha/hora* = el fallo fue remediado en ese momento
- Causa del fallo
- Número consecutivo / cantidad total en la lista de eventos
- Fallo confirmado / sin confirmar

Los eventos se confirmarán con las teclas de manejo "ESC" o "△▽". Sin embargo, el fallo persistirá hasta que se haya remediado la causa del fallo.

### 9.1 Tipo del mensaje de evento



#### Información

El inversor ha detectado un error, el cual no afecta la alimentación. No se requiere ninguna intervención por parte del usuario.



#### Advertencia

El inversor ha detectado un error, el cual podrá resultar en un rendimiento reducido. Se recomienda eliminar la causa del error.



#### Error

El inversor ha detectado un error grave. Mientras que persista el error, el inversor no alimentará.

Informar al instalador.



Para descripciones detalladas de los mensajes de evento individuales véase el documento 'Datos técnicos' en el área de descargas de la página web de Steca

## 10 Mantenimiento y cuidado



### PELIGRO

Tensión eléctrica.

Existe peligro de muerte debido a electrocución.

- ▶ Limpiar el equipo solamente con un paño ligeramente humedecido.
- ▶ Solamente al servicio de asistencia al cliente le está permitido realizar cualquier trabajo de reparación.

Aparte del cuidado del exterior, el inversor es libre de mantenimiento.

- Eliminar el polvo con aire comprimido (máx. 2 bar).
- Eliminar la suciedad con un paño humedecido (emplear agua clara). En caso de un ensuciamiento más intenso, utilizar algún producto de limpieza sin disolvente y sin desinfectante, el cual sea libre de sustancias granulosas y de bordes filosos.

## 11 Eliminación



- ▶ No desechar el inversor con la basura doméstica.
- ▶ Devolver el inversor al servicio de asistencia al cliente de Steca con el aviso: "Para desechar".
- ▶ El embalaje del equipo consiste de material reciclable.

## 12 Datos técnicos

### 12.1 StecaGrid 1511, 2011, 2511, 3011 y 3611

	StecaGrid 1511	StecaGrid 2011	StecaGrid 2511	StecaGrid 3011	StecaGrid 3611
Altitud de montaje	Máx. 2000 m sobre el nivel del mar				
<b>Lado de entrada de CC (conexión de generador FV)</b>					
Máx. tensión de entrada	450 V			750 V	
Rango de tensión de MPP	De 75 V a 360 V			De 125 V a 600 V	De 150 V a 600 V
Rango de tensión de funcionamiento con potencia nominal	De 120 V a 360 V	De 160 V a 360 V	De 200 V a 360 V	De 230 V a 600 V	De 280 V a 600 V
Cantidad de seguidores de MPP	1				
Máx. corriente de entrada	13 A				

	StecaGrid 1511	StecaGrid 2011	StecaGrid 2511	StecaGrid 3011	StecaGrid 3611
Máx. potencia de entrada con máx. potencia activa de salida	1540 W	2050 W	2560 W	3070 W	3770 W
Máx. corriente de cortocircuito	15 A				
<b>Lado de salida de CA (conexión a la red eléctrica)</b>					
Tensión de salida	De 185 V a 276 V				
Tensión de salida nominal	230 V				
Máx. corriente de salida	12 A	12 A	14 A	14 A	16 A
Máx. potencia activa (cosPhi = 1)	1500 W	2000 W	2500 W	3000 W	3680 W
Máxima potencia aparente	1500 VA	2000 VA	2500 VA	3000 VA	3680 VA
Potencia nominal	1500 W	2000 W	2500 W	3000 W	3680 W
Frecuencia nominal	50 Hz y 60 Hz				
Frecuencia de la red eléctrica	De 45 Hz a 65 Hz				
Pérdida de potencia en funcionamiento nocturno	< 3 W				
Fases de alimentación	Monofásica				
Índice de distorsión (cosPhi = 1)	< 3 %				
Factor de potencia cosPhi	De 0,8 capacitivo a 0,8 inductivo				
Máxima corriente residual de salida	0,0 A				
Máxima protección contra sobrecorriente	28 A			40 A	
<b>Caracterización del comportamiento funcional</b>					
Máximo rendimiento	97,40 %	97,40 %	97,40 %	97,00 %	97,00 %
Rendimiento europeo	96,10 %	96,50 %	96,60 %	96,30 %	96,30 %
Rendimiento de MPP	> 99,7 % (estático), > 99 % (dinámico)				

	StecaGrid 1511	StecaGrid 2011	StecaGrid 2511	StecaGrid 3011	StecaGrid 3611
Consumo propio	< 20 W				
Reducción de potencia con potencia plena a partir de	50 °C (T <sub>amb</sub> )				45 °C (T <sub>amb</sub> )
<b>Seguridad</b>					
Principio de aislamiento	Ningún aislamiento galvánico, sin transformador				
Monitoreo de red eléctrica	Sí, integrado				
Monitoreo de corriente residual	Sí, integrado (debido a su diseño, el inversor no puede causar ninguna corriente residual continua)				
Clase de protección	Clase de protección 2 (interruptor diferencial del tipo A es suficiente)				
<b>Condiciones de uso</b>					
Área de aplicación	En interiores, exteriores (grado de suciedad 3)				
Clase climática según IEC 60721-3-4	4K4H				
Temperatura ambiente	De -25 °C a +60 °C				
Temperatura de almacenamiento	De -30 °C a +80 °C				
Humedad relativa	Del 0 % al 100 %, sin condensar				
Emisión de ruido (típica)	31 dB(A)				
<b>Equipamiento y versión</b>					
Grado de protección	IP 65				
Categoría de sobretensión	III (CA), II (CC)				
Conexión CC	Phoenix Contact SUNCLIX (1 pareja), conectores opuestos correspondientes incluidos en el volumen de entrega				
Conexión CA	Conector Wieland RST25i3, conector opuesto correspondiente incluido en el volumen de entrega				
Dimensiones	399 x 657 x 222 mm				
Peso	12,6 kg			13,8 kg	
Interfaces de comunicación	RS 485 (1 x puerto RJ45: conexión a Meteocontrol WEB'log o Solar-Log™), interfaz Ethernet (1 x RJ45), Modbus RTU (1 x puerto RJ45: conexión al contador de energía)				

	StecaGrid 1511	StecaGrid 2011	StecaGrid 2511	StecaGrid 3011	StecaGrid 3611
Interruptor seccionador de CC integrado	Sí, conforme con DIN VDE 0100-712				
Principio de refrigeración	Ventilador controlado por temperatura, de velocidad variable, interno (protegido de polvo)				
Certificado de prueba	Véase descarga de certificados en la página del producto en la página web				

## 12.2 StecaGrid 3011\_2, 3611\_2 y 4611\_2

	StecaGrid 3011_2	StecaGrid 3611_2	StecaGrid 4611_2
Altitud de montaje	Máx. 2000 m sobre el nivel del mar		
<b>Lado de entrada de CC (conexión de generador FV)</b>			
Máx. tensión de entrada	750 V		
Rango de tensión de MPP	De 125 V a 600 V	De 150 V a 600 V	De 150 V a 600 V
Rango de tensión de funcionamiento con potencia nominal	De 230 V a 600 V	De 280 V a 600 V	De 360 V a 600 V
Cantidad de seguidores de MPP	2		
Máx. corriente de entrada	2 x 13 A		
Máx. potencia de entrada con máx. potencia activa de salida	3070 W	3770 W	4740 W
Máx. corriente de cortocircuito	15 A		
<b>Lado de salida de CA (conexión a la red eléctrica)</b>			
Tensión de salida	De 185 V a 276 V		
Tensión de salida nominal	230 V		
Máx. corriente de salida	14 A	16 A	20 A
Máx. potencia activa (cosPhi = 1)	3000 W	3680 W	4600 W
Máxima potencia aparente	3000 VA	3680 VA	4600 VA
Potencia nominal	3000 W	3680 W	4600 W
Frecuencia nominal	50 Hz y 60 Hz		
Frecuencia de la red eléctrica	De 45 Hz a 65 Hz		
Pérdida de potencia en funcionamiento nocturno	< 3 W		
Fases de alimentación	Monofásica		



	StecaGrid 3011_2	StecaGrid 3611_2	StecaGrid 4611_2
Índice de distorsión (cosPhi = 1)	< 3 %		
Factor de potencia cosPhi	De 0,8 capacitivo a 0,8 inductivo		
Máxima corriente residual de salida	0,0 A		
Máxima protección contra sobrecorriente en la salida	40 A	40 A	57 A
<b>Caracterización del comportamiento funcional</b>			
Máximo rendimiento	97,00 %	97,00 %	97,00 %
Rendimiento europeo	96,30 %	96,30 %	96,90 %
Rendimiento de MPP	> 99,7 % (estático), > 99 % (dinámico)		
Consumo propio	< 20 W		
Reducción de potencia con potencia plena a partir de	45 °C (T <sub>amb</sub> )	45 °C (T <sub>amb</sub> )	40 °C (T <sub>amb</sub> )
<b>Seguridad</b>			
Principio de aislamiento	Ningún aislamiento galvánico, sin transformador		
Monitoreo de red eléctrica	Sí, integrado		
Monitoreo de corriente residual	Sí, integrado (debido a su diseño, el inversor no puede causar ninguna corriente residual continua)		
Clase de protección	Clase de protección 2 (interruptor diferencial del tipo A es suficiente)		
<b>Condiciones de uso</b>			
Área de aplicación	En interiores, exteriores (grado de suciedad 3)		
Clase climática según IEC 60721-3-4	4K4H		
Temperatura ambiente	De -25 °C a +60 °C		
Temperatura de almacenamiento	De -30 °C a +80 °C		
Humedad relativa	Del 0 % al 100 %, sin condensar		
Emisión de ruido (típica)	31 dB(A)		
<b>Equipamiento y versión</b>			
Grado de protección	IP 65		
Categoría de sobretensión	III (CA), II (CC)		
Conexión CC	Phoenix Contact SUNCLIX (2 pareja), conectores opuestos correspondientes incluidos en el volumen de entrega		

	<b>StecaGrid 3011_2</b>	<b>StecaGrid 3611_2</b>	<b>StecaGrid 4611_2</b>
Conexión CA	Conector Wieland RST25i3, conector opuesto correspondiente incluido en el volumen de entrega		
Dimensiones	399 x 657 x 222 mm		
Peso	14 kg	14 kg	12 kg
Interfaces de comunicación	RS 485 (1 x puerto RJ45: conexión a Meteocontrol WEB'log o Solar-Log™), interfaz Ethernet (1 x RJ45), Modbus RTU (1 x puerto RJ45: conexión al contador de energía)		
Interruptor seccionador de CC integrado	Sí, conforme con DIN VDE 0100-712		
Principio de refrigeración	Ventilador controlado por temperatura, de velocidad variable, interno (protegido de polvo)		
Certificado de prueba	Véase descarga de certificados en la página del producto en la página web		