



Steckrelais Kompletgerät 2 W, DC 24 V LED-Modul rot Sockel mit logischer Trennung Federzuganschluss (Push-In)

Produkt-Markenname	SIRIUS
Produkt-Bezeichnung	Koppelrelais mit Steckrelais
Produkttyp-Bezeichnung	LZS
Allgemeine technische Daten	
Ausführung der Anzeige LED	Ja
aufgenommene Wirkleistung	0,4 W
prozentuale Rückfallspannung bezogen auf die Eingangsspannung	10 %
Schutzart IP	IP20
Schalzhäufigkeit ohne Last	36 000 1/h
Schalzhäufigkeit mit Last	360 1/h
Schaltverhalten	monostabil
Ausführung der Schaltfunktion	Umschalter
Ausführung der Schaltfunktion zwangsgeführt	Nein
mechanische Lebensdauer (Schaltspiele) typisch	30 000 000
elektrische Lebensdauer (Schaltspiele) bei AC-15 bei 230 V typisch	100 000
thermischer Strom	8 A
Referenzkennzeichen gemäß IEC 81346-2:2009	K
RoHS-Richtlinie (Datum)	01.05.2012
Steuerstromkreis/ Ansteuerung	
Steuerspeisespannung bei DC	24 V
• Bemessungswert	
Arbeitsbereichsfaktor Steuerspeisespannung Bemessungswert bei DC	1,4
• Anfangswert	
• Endwert	0,9
Schließverzögerung	8 ms
• bei DC	
Öffnungsverzögerung	6 ms
• bei DC	
Ausführung des Relaisantriebs	gepolt
Produktbestandteil Stecksockel	Ja
Ausführung des Stecksockels	Sockel mit logischer Trennung
Kurzschluss-Schutz	
Ausführung des Sicherungseinsatzes für Kurzschlusschutz des Hilfsschalters erforderlich	Sicherung gG: 10 A
Hilfsstromkreis	
Art des Schaltkontakts	Wechsler
Material der Schaltkontakte	AgNi 90/10

Anzahl der Öffner für Hilfskontakte	0	
Anzahl der Schließer für Hilfskontakte	0	
Anzahl der Wechsler für Hilfskontakte	2	
Betriebsstrom der Hilfskontakte bei DC-13		
• bei 24 V	2 A	
Hauptstromkreis		
Spannungsart	DC	
Anzeige		
Ausführung der Anzeige als Statusanzeige durch LED	LED rot	
Anschlüsse/ Klemmen		
Produktfunktion abnehmbare Klemme	Nein	
Ausführung des elektrischen Anschlusses	Federzuganschluss	
Art der anschließbaren Leiterquerschnitte		
• eindrätig	1x (0,75 ... 1,5), 2x (0,75 ... 1,0), 2x 1,5	
• feindrätig mit Aderendbearbeitung	1x (0,75 ... 1,5), 2x 0,75	
• feindrätig ohne Aderendbearbeitung	1x (0,75 ... 1,5), 2x (0,75 ... 1,0), 2x 1,5	
• bei AWG-Leitungen eindrätig	1x (18 ... 16), 2x (18 ... 16)	
• bei AWG-Leitungen mehrdrätig	1x (18 ... 16), 2x (18 ... 16)	
anschließbarer Leiterquerschnitt		
• eindrätig	0,75 ... 1,5 mm ²	
• feindrätig mit Aderendbearbeitung	0,75 ... 1,5 mm ²	
• feindrätig ohne Aderendbearbeitung	0,75 ... 1,5 mm ²	
AWG-Nummer als kodierter anschließbarer Leiterquerschnitt		
• eindrätig	18 ... 16	
• mehrdrätig	18 ... 16	
Einbau/ Befestigung/ Abmessungen		
Einbaulage	beliebig	
Befestigungsart	Schnappbefestigung	
Höhe	98 mm	
Breite	15,5 mm	
Tiefe	71 mm	
einzuhaltender Abstand		
• bei Reihenmontage		
— vorwärts	0 mm	
— rückwärts	0 mm	
— aufwärts	0 mm	
— abwärts	0 mm	
— seitwärts	0 mm	
• zu geerdeten Teilen		
— vorwärts	0 mm	
— rückwärts	0 mm	
— aufwärts	0 mm	
— seitwärts	0 mm	
— abwärts	0 mm	
• zu spannungsführenden Teilen		
— vorwärts	0 mm	
— rückwärts	0 mm	
— aufwärts	0 mm	
— abwärts	0 mm	
— seitwärts	0 mm	
Umgebungsbedingungen		
Umgebungstemperatur		
• während Betrieb	-40 ... +70 °C	
• während Lagerung	-20 ... +70 °C	
• während Transport	-20 ... +70 °C	
Approbationen/ Zertifikate		
allgemeine Produktzulassung	Konformitätserklärung	Sonstige

Weitere Informationen

Information- and Downloadcenter (Kataloge, Broschüren,...)

<https://www.siemens.de/ic10>

Industry Mall (Online-Bestellsystem)

<https://mall.industry.siemens.com/mall/de/de/Catalog/product?mlfb=LZS:RT4D4L24>

CAX-Online-Generator

<http://support.automation.siemens.com/WW/CAXorder/default.aspx?lang=de&mlfb=LZS:RT4D4L24>

Service&Support (Handbücher, Betriebsanleitungen, Zertifikate, Kennlinien, FAQs,...)

<https://support.industry.siemens.com/cs/ww/de/ps/LZS:RT4D4L24>

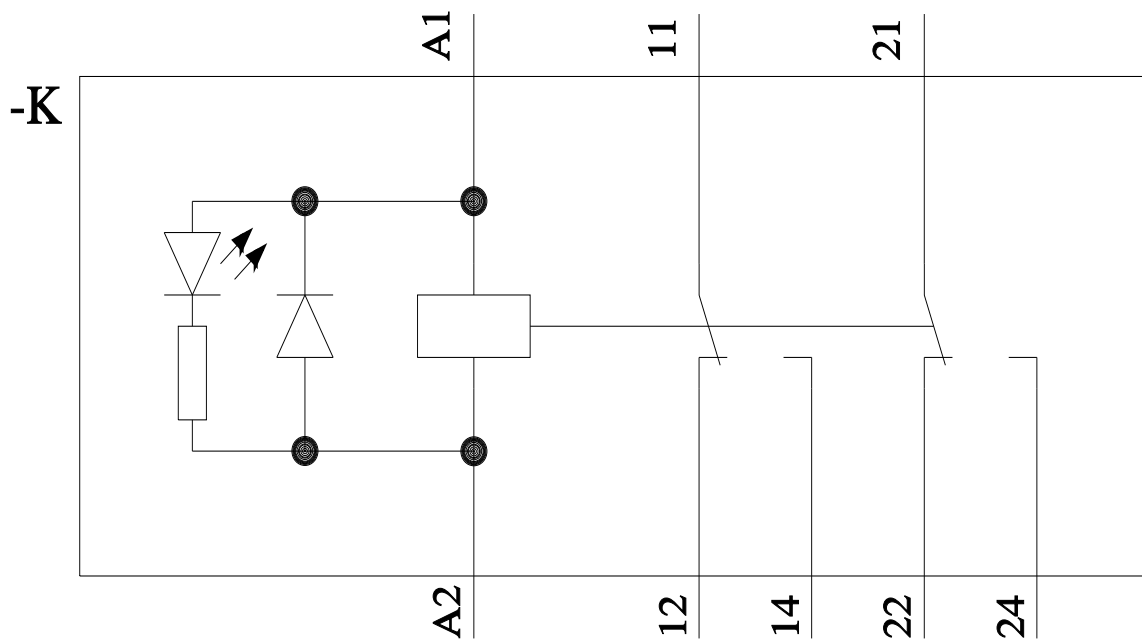
Bilddatenbank (Produktfotos, 2D-Maßzeichnungen, 3D-Modelle, Geräteschaltpläne, EPLAN Makros, ...)

http://www.automation.siemens.com/bilddb/cax_de.aspx?mlfb=LZS:RT4D4L24&lang=de

Kennlinien: Derating

<https://support.industry.siemens.com/cs/ww/de/ps/LZS:RT4D4L24/manual>





letzte Änderung:

13.10.2021 