



Anschlussdose für Fuß, Kabelauführung seitlich, mit magnetischer Befestigung, Zubehör für Signalsäulen, mit Durchmesser 50 mm und 70 mm

**Allgemeine technische Daten**

Produkt-Markename	SIRIUS
Produkt-Bezeichnung	Anschlussdose
Material	PA
Farbe	schwarz
Befestigungsart	Bodenbefestigung
Referenzkennzeichen	
• gemäß DIN EN 61346-2	X
• gemäß IEC 81346-2:2009	X

**Umgebungsbedingungen**

Umgebungstemperatur während Betrieb	-30 ... +60 °C
Tiefe	91 mm
Höhe	45,5 mm
Breite	70 mm

**Approbationen/ Zertifikate**

allgemeine Produktzulassung	EMV (Elektromagnetische Verträglichkeit)	Konformitätserklärung
-----------------------------	--	-----------------------

[Bestätigungen](#)



[UK-Konformitätserklärung](#)



**Marine / Schiffbau**      **Sonstige**



[Bestätigungen](#)

**Weitere Informationen**

Information- and Downloadcenter (Kataloge, Broschüren,...)

<https://www.siemens.de/ic10>

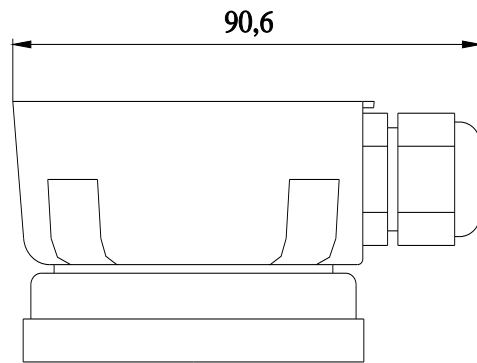
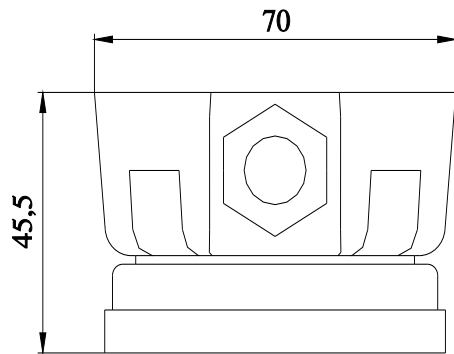
Industry Mall (Online-Bestellsystem)

<https://mall.industry.siemens.com/mall/de/de/Catalog/product?mlfb=8WD4308-0DE>

CAX-Online-Generator

<http://support.automation.siemens.com/WW/CAXorder/default.aspx?lang=de&mlfb=8WD4308-0DE>

Service&Support (Handbücher, Betriebsanleitungen, Zertifikate, Kennlinien, FAQs,...)



letzte Änderung:

23.12.2020 