

SETRON, fusible-interruptor-seccionador 3NP1, 3 polos, NH3, 630 A, para Sistema de embarrado 8US 60 mm, conexión plana, plano de cubierta 32/70 mm



La versión	
Nombre comercial del producto	SETRON
Designación del producto	Interruptor-seccionador fusible 3NP1
Tipo de producto	Nivel de cubierta 32/70 mm
Tipo de barra colectora	Espesor barra colectora 5 ó 10 mm
Tipo de control de fusibles	sin
Tipo de elemento de accionamiento	Asa de la tapa
Tipo de interruptor / en línea	No
Tipo de accionamiento de conmutación / accionamiento del motor	No

Datos técnicos generales	
Número de polos	3
Diseño del equipo	para sistema de embarrado 8US 60 mm
Tamaño de barretas seccionadoras	3 y 2
Tamaño del cartucho fusible	NH2, NH3
Corriente permanente / con 35 °C / valor asignado	630 A
Intensidad de paso / con interruptor cerrado / máxima admisible	60 kA
Valor de paso I**2t, máx. / 500 V	5 400 000 A ² ·s

Factor de potencia	
<ul style="list-style-type: none"> • con AC-22 B • con AC-23 B • con carga capacitiva 	0,65 0,35 -0,25
interruptor automático / tipo básico	3NP11
Vida útil mecánica (ciclos de maniobra) / típico	1 000
Sistema de fusibles	fusible NH
Grado de contaminación	3

Voltaje

Tensión de aislamiento	
<ul style="list-style-type: none"> • valor asignado • con grado de contaminación 3 / valor asignado • con grado de ensuciamiento 2 / valor asignado 	690 V 690 V 1 000 V
Factor de potencia / con AC-21 B	0,95
Resistencia a tensión de choque / valor asignado	8 kV
Corriente / con AC / valor asignado	630 A
Tensión de empleo	
<ul style="list-style-type: none"> • con AC / valor asignado / máx. • con DC / valor asignado • con DC / valor asignado / máx. 	690 V 440 V 440 V

Clase de protección

Grado de protección IP	
<ul style="list-style-type: none"> • con interruptor cerrado / con tapa o cubierta de terminal de cable • con interruptor cerrado / sin tapa o cubierta de terminal de cable • frontal • Abierta 	IP40 IP30 IP40 IP20

Disipación

Pérdidas [W]	
<ul style="list-style-type: none"> • con intensidad térmica asignada convencional / sin fusible / por polo • con intensidad térmica asignada convencional / sin fusible / por equipo • con valor asignado de la intensidad / con AC / en estado operativo caliente / por polo • del fusible / por fusible / máx. 	30 W 90 W 78 W 48 W

Electricidad

Intensidad de empleo	
<ul style="list-style-type: none"> • con AC-23 B / con 690 V / valor asignado • con AC-23 B / con 500 V / valor asignado 	200 A 500 A

• con AC-23 B / con 400 V / valor asignado	630 A
• con AC-23 B / con 240 V / valor asignado	630 A
• con AC-22 B / con 690 V / valor asignado	500 A
• con AC-22 B / con 500 V / valor asignado	630 A
• con AC-22 B / con 400 V / valor asignado	630 A
• con AC-22 B / con 240 V / valor asignado	630 A
• con AC-21 B / con 690 V / valor asignado	630 A
• con AC-21 B / con 500 V / valor asignado	630 A
• con AC-21 B / con 400 V / valor asignado	630 A
• con AC-21 B / con 240 V / valor asignado	630 A
• con DC-23 B / con 440 V / valor asignado / máx.	250 A
• con DC-23 B / con 240 V / valor asignado / máx.	400 A
• con DC-23 B / con 120 V / valor asignado / máx.	400 A
• con DC-22 B / con 440 V / valor asignado / máx.	500 A
• con DC-22 B / con 240 V / valor asignado / máx.	630 A
• con DC-22 B / con 120 V / valor asignado / máx.	630 A
• con DC-21 B / con 440 V / valor asignado / máx.	630 A
• con DC-21 B / con 240 V / valor asignado / máx.	630 A
• con DC-21 B / con 120 V / valor asignado / máx.	630 A
Corriente permanente	
• valor asignado	630 A
• con 40 °C / valor asignado	610 A
• con 45 °C / valor asignado	575 A
• con 50 °C / valor asignado	555 A
• con 55 °C / valor asignado	530 A
Intensidad de paso / con conexión rápida / máxima admisible	50 kA
Corriente en estado de conducción / I _c / máxima permitida	
• 400 V	60 000 A
• 500 V	60 000 A
Valor de paso I ² t, máx. / 400 V	4 340 000 A ² ·s
Circuito principal	
Intensidad de empleo / con carga capacitiva	

- con 400 V / máx.
- con 500 V / máx.

72 A

55 A

Circuito auxiliar

Número de contactos conmutados / para contactos auxiliares	0
Número de contactos NC / para contactos auxiliares	0
Número de contactos NA / para contactos auxiliares	0

Idoneidad

Aptitud para uso

- interruptor principal
- interruptor seccionador
- Pulsador de paro de emergencia
- Interruptor de seguridad
- Interruptor para mantenimiento/repación

No

Sí

No

Sí

Sí

Detalles del producto

Equipamiento del producto / enclavamiento	Sí
Componente del producto	
• Señalizador de disparo	No
• monitoreo de pérdida de fase	No
• disparador de mínima tensión	No
• disparador de mínima tensión con contacto en avance	No
Propiedad del producto / precintable	Sí
Ampliación del producto	
• interruptor auxiliar	Sí
• opcional	
— posibilidad de cierre	Sí
— accionamiento del motor	No
— monitoreo de pérdida de fase	Sí
— control de fusibles	Sí
— disparador de tensión	No
— Vigilancia de la protección contra sobretensión	Sí

Función del producto

Función del producto	
• control de fusibles	No
• Vigilancia de la protección contra sobretensión	No

Cortocircuito

• corriente de cortocircuito condicional (I _q) / valor asignado	50 kA
---	-------

• Corriente de cortocircuito condicional (I _q) / con AC / con 240 V / con conexión rápida / valor asignado	50 kA
• corriente de cortocircuito condicional (I _q) / con AC / con 500 V / con conexión rápida / valor asignado	50 kA
• corriente de cortocircuito condicional (I _q) / con AC / con 690 V / con conexión rápida / valor asignado	50 kA
• Corriente de cortocircuito condicional (I _q) / con interruptor cerrado / con AC / con 240 V / valor asignado	100 kA
• corriente de cortocircuito condicional (I _q) / con interruptor cerrado / con AC / con 500 V / valor asignado	100 kA
• corriente de cortocircuito condicional (I _q) / con interruptor cerrado / con AC / con 690 V / valor asignado	100 kA

Conexiones

Disposición de la conexión eléctrica / para circuito principal	otros
Sección de conductor conectable / para contactos principales	
• monofilar o multifilar	120 ... 300 mm ²
• multifilar	120 ... 300 mm ²
Par de apriete / con bornes de tornillo	10 ... 12 N·m
Tipo de sistema de conexión	Conexión plana
Tipo de conexión eléctrica / para circuito principal	bornes para barra

Diseño Mecánico

Altura	306 mm
Anchura	249,4 mm
Anchura	
• de la barra colectora	12 ... 30 mm
Profundidad	164,5 mm
Tipo de fijación	Embarrado
Tipo de fijación	
• montaje en base	No
• montaje frontal	No
• montaje frontal con fijación de 4 orificios	No
• montaje frontal con fijación central	No
• montaje sobre perfil	Sí
Posición de montaje	horizontal/vertical
Distancia entre centros de barras	60 mm
Peso neto	6,84 kg

- durante el funcionamiento
- durante el almacenamiento

-25 ... +55 °C

-50 ... +80 °C

Certificados

Designaciones de referencia

- según EN 61346-2
- según IEC 81346-2:2009

Q

Q

General Product Approval

Declaration of
Conformity

Test Certific-
ates



CCC



UR



VDE

[Miscellaneous](#)



EG-Konf.

[Type Test Certific-
ates/Test Report](#)

Test Certific-
ates

Shipping Approval

[Special Test Certi-
ficate](#)



LRS

Más información

Information- and Downloadcenter (Catálogos, Folletos,...)

<http://www.siemens.com/lowvoltage/catalogs>

Industry Mall (sistema de pedido online)

<https://mall.industry.siemens.com/mall/es/es/Catalog/product?mlfb=3NP1163-1BC10>

Service&Support (Manuales, certificados, características, FAQ,...)

<https://support.industry.siemens.com/cs/ww/es/ps/3NP1163-1BC10>

Base de datos de imágenes (fotos de producto, dibujos acotados 2D, modelos 3D, esquemas de conexiones, ...)

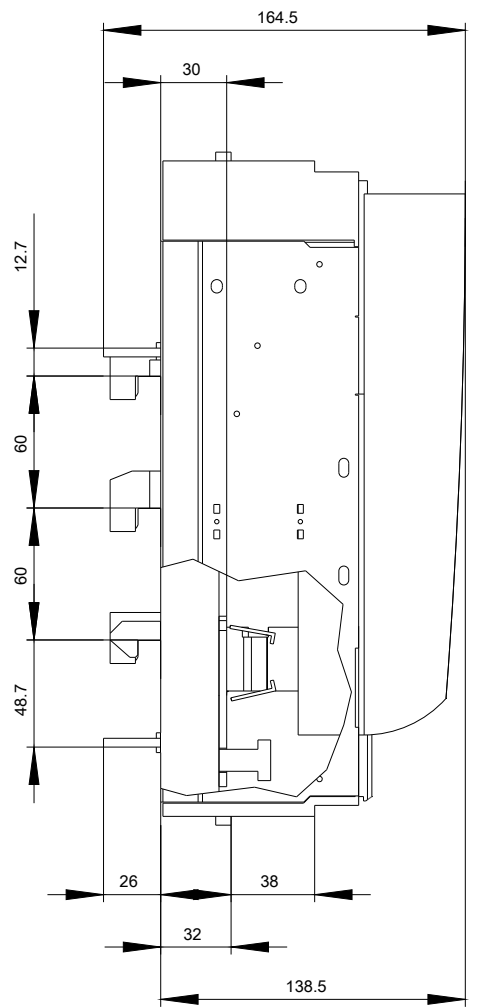
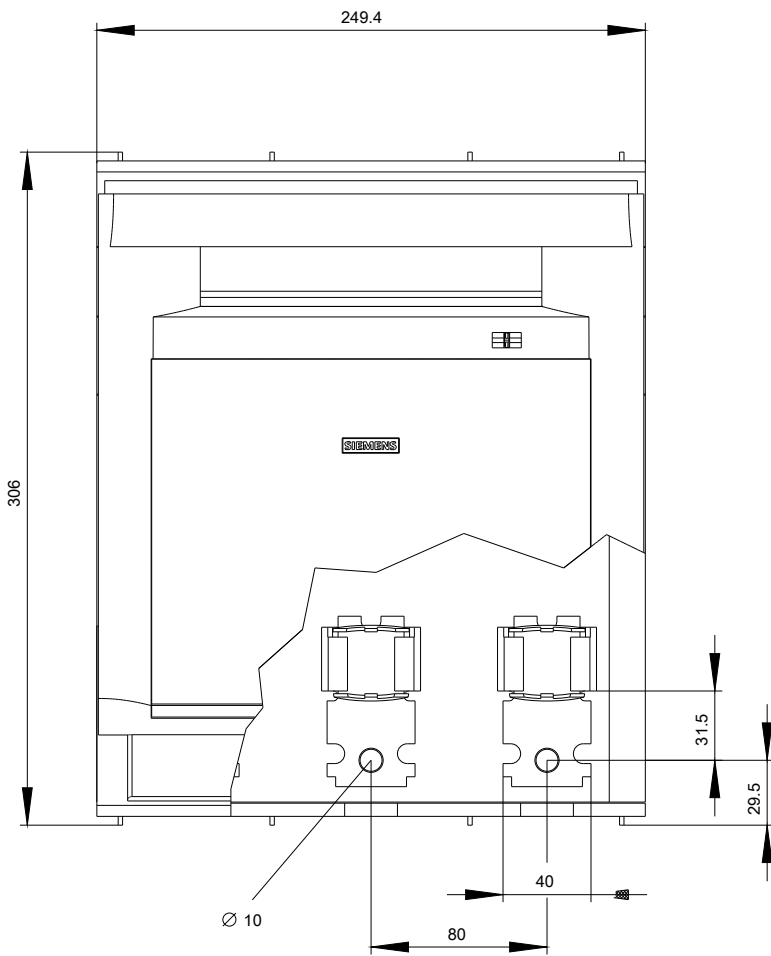
http://www.automation.siemens.com/bilddb/cax_en.aspx?mlfb=3NP1163-1BC10

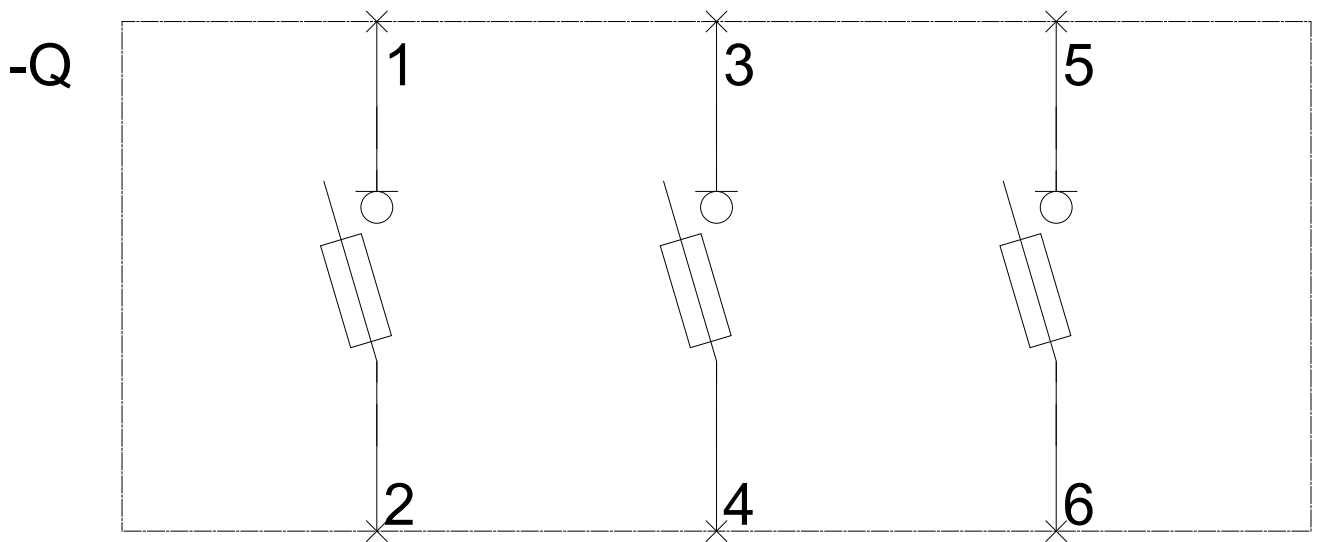
CAX-Online-Generator

<http://www.siemens.com/cax>

Tender specifications

<http://www.siemens.com/specifications>





-CB

