

SETRON, fusible-interruptor-seccionador 3NP1, 3 polos, NH3, 630 A, para Montaje e instalación en placa de montaje, conexión plana, Plano de cubierta 70 mm



| La versión | |
|--|--------------------------------------|
| Nombre comercial del producto | SETRON |
| Designación del producto | Interruptor-seccionador fusible 3NP1 |
| Tipo de producto | Nivel de cubierta 70 mm |
| Tipo de control de fusibles | sin |
| Tipo de elemento de accionamiento | Asa de la tapa |
| Tipo de interruptor / en línea | No |
| Tipo de accionamiento de conmutación / accionamiento del motor | No |

| Datos técnicos generales | |
|---|--|
| Número de polos | 3 |
| Diseño del equipo | para montaje superficial o empotrado en placa de montaje |
| Tamaño de barretas seccionadoras | 3 y 2 |
| Tamaño del cartucho fusible | NH2, NH3 |
| Corriente permanente / con 35 °C / valor asignado | 630 A |
| Intensidad de paso / con interruptor cerrado / máxima admisible | 60 kA |
| Valor de paso I**2t, máx. / 500 V | 5 400 000 A ² ·s |
| Factor de potencia | |

| | |
|--|------------|
| • con AC-22 B | 0,65 |
| • con AC-23 B | 0,35 |
| • con carga capacitiva | -0,25 |
| interruptor automático / tipo básico | 3NP11 |
| Vida útil mecánica (ciclos de maniobra) / típico | 1 000 |
| Sistema de fusibles | fusible NH |
| Grado de contaminación | 3 |

Voltaje

| | |
|--|---------|
| Tensión de aislamiento | |
| • valor asignado | 690 V |
| • con grado de contaminación 3 / valor asignado | 690 V |
| • con grado de ensuciamiento 2 / valor asignado | 1 000 V |
| Factor de potencia / con AC-21 B | 0,95 |
| Resistencia a tensión de choque / valor asignado | 8 kV |
| Corriente / con AC / valor asignado | 630 A |
| Tensión de empleo | |
| • con AC / valor asignado / máx. | 690 V |
| • con DC / valor asignado | 440 V |
| • con DC / valor asignado / máx. | 440 V |

Clase de protección

| | |
|--|------|
| Grado de protección IP | |
| • con interruptor cerrado / con tapa o cubierta de terminal de cable | IP40 |
| • con interruptor cerrado / sin tapa o cubierta de terminal de cable | IP30 |
| • frontal | IP40 |
| • Abierta | IP20 |

Disipación

| | |
|--|------|
| Pérdidas [W] | |
| • con intensidad térmica asignada convencional / sin fusible / por polo | 30 W |
| • con intensidad térmica asignada convencional / sin fusible / por equipo | 90 W |
| • con valor asignado de la intensidad / con AC / en estado operativo caliente / por polo | 78 W |
| • del fusible / por fusible / máx. | 48 W |

Electricidad

| | |
|--|-------|
| Intensidad de empleo | |
| • con AC-23 B / con 690 V / valor asignado | 200 A |
| • con AC-23 B / con 500 V / valor asignado | 500 A |
| • con AC-23 B / con 400 V / valor asignado | 630 A |

| | |
|---|-----------------------------|
| • con AC-23 B / con 240 V / valor asignado | 630 A |
| • con AC-22 B / con 690 V / valor asignado | 500 A |
| • con AC-22 B / con 500 V / valor asignado | 630 A |
| • con AC-22 B / con 400 V / valor asignado | 630 A |
| • con AC-22 B / con 240 V / valor asignado | 630 A |
| • con AC-21 B / con 690 V / valor asignado | 630 A |
| • con AC-21 B / con 500 V / valor asignado | 630 A |
| • con AC-21 B / con 400 V / valor asignado | 630 A |
| • con AC-21 B / con 240 V / valor asignado | 630 A |
| • con DC-23 B / con 440 V / valor asignado / máx. | 250 A |
| • con DC-23 B / con 240 V / valor asignado / máx. | 400 A |
| • con DC-23 B / con 120 V / valor asignado / máx. | 400 A |
| • con DC-22 B / con 440 V / valor asignado / máx. | 500 A |
| • con DC-22 B / con 240 V / valor asignado / máx. | 630 A |
| • con DC-22 B / con 120 V / valor asignado / máx. | 630 A |
| • con DC-21 B / con 440 V / valor asignado / máx. | 630 A |
| • con DC-21 B / con 240 V / valor asignado / máx. | 630 A |
| • con DC-21 B / con 120 V / valor asignado / máx. | 630 A |
| Corriente permanente | |
| • valor asignado | 630 A |
| • con 40 °C / valor asignado | 610 A |
| • con 45 °C / valor asignado | 575 A |
| • con 50 °C / valor asignado | 555 A |
| • con 55 °C / valor asignado | 530 A |
| Intensidad de paso / con conexión rápida / máxima admisible | 50 kA |
| Corriente en estado de conducción / I _c / máxima permitida | |
| • 400 V | 60 000 A |
| • 500 V | 60 000 A |
| Valor de paso I**2t, máx. / 400 V | 4 340 000 A ² ·s |
| Circuito principal | |
| Intensidad de empleo / con carga capacitiva | |
| • con 400 V / máx. | 72 A |

• con 500 V / máx.

55 A

Circuito auxiliar

| | |
|--|---|
| Número de contactos conmutados / para contactos auxiliares | 0 |
| Número de contactos NC / para contactos auxiliares | 0 |
| Número de contactos NA / para contactos auxiliares | 0 |

Idoneidad

| | |
|---|----|
| Aptitud para uso | |
| • interruptor principal | No |
| • interruptor seccionador | Sí |
| • Pulsador de paro de emergencia | No |
| • Interruptor de seguridad | Sí |
| • Interruptor para mantenimiento/repación | Sí |

Detalles del producto

| | |
|---|----|
| Equipamiento del producto / enclavamiento | Sí |
| Componente del producto | |
| • Señalizador de disparo | No |
| • monitoreo de pérdida de fase | No |
| • disparador de mínima tensión | No |
| • disparador de mínima tensión con contacto en avance | No |
| Propiedad del producto / precintable | Sí |
| Ampliación del producto | |
| • interruptor auxiliar | Sí |
| • opcional | |
| — posibilidad de cierre | Sí |
| — accionamiento del motor | No |
| — monitoreo de pérdida de fase | Sí |
| — control de fusibles | Sí |
| — disparador de tensión | No |
| — Vigilancia de la protección contra sobretensión | Sí |

Función del producto

| | |
|---|----|
| Función del producto | |
| • control de fusibles | No |
| • Vigilancia de la protección contra sobretensión | No |

Cortocircuito

| | |
|---|-------|
| • corriente de cortocircuito condicional (I _q) / valor asignado | 50 kA |
|---|-------|

| | |
|--|--------|
| • Corriente de cortocircuito condicional (I _q) / con AC / con 240 V / con conexión rápida / valor asignado | 50 kA |
| • corriente de cortocircuito condicional (I _q) / con AC / con 500 V / con conexión rápida / valor asignado | 50 kA |
| • corriente de cortocircuito condicional (I _q) / con AC / con 690 V / con conexión rápida / valor asignado | 50 kA |
| • Corriente de cortocircuito condicional (I _q) / con interruptor cerrado / con AC / con 240 V / valor asignado | 100 kA |
| • corriente de cortocircuito condicional (I _q) / con interruptor cerrado / con AC / con 500 V / valor asignado | 100 kA |
| • corriente de cortocircuito condicional (I _q) / con interruptor cerrado / con AC / con 690 V / valor asignado | 100 kA |

Conexiones

| | |
|--|-----------------------------|
| Disposición de la conexión eléctrica / para circuito principal | otros |
| Sección de conductor conectable / para contactos principales | |
| • monofilar o multifilar | 120 ... 300 mm ² |
| • multifilar | 120 ... 300 mm ² |
| Par de apriete / con bornes de tornillo | 10 ... 12 N·m |
| Tipo de sistema de conexión | Conexión plana |
| Tipo de conexión eléctrica / para circuito principal | bornes para barra |

Diseño Mecánico

| | |
|---|---------------------|
| Altura | 306 mm |
| Anchura | 249,4 mm |
| Profundidad | 138,5 mm |
| Tipo de fijación | Placa de montaje |
| Tipo de fijación | |
| • montaje en base | Sí |
| • montaje frontal | No |
| • montaje frontal con fijación de 4 orificios | No |
| • montaje frontal con fijación central | No |
| • montaje sobre perfil | No |
| Posición de montaje | horizontal/vertical |
| Peso neto | 4,63 kg |
| • durante el funcionamiento | -25 ... +55 °C |
| • durante el almacenamiento | -50 ... +80 °C |

Certificados

Designaciones de referencia

- según EN 61346-2
- según IEC 81346-2:2009

Q
Q

General Product Approval

Declaration of Conformity

Test Certific- ates



[Miscellaneous](#)



[Type Test Certific-
ates/Test Report](#)

Test Certific- ates

Shipping Approval

[Special Test Certi-
ficate](#)



LRS

Más información

Information- and Downloadcenter (Catálogos, Folletos,...)

<http://www.siemens.com/lowvoltage/catalogs>

Industry Mall (sistema de pedido online)

<https://mall.industry.siemens.com/mall/es/es/Catalog/product?mlfb=3NP1163-1DA10>

Service&Support (Manuales, certificados, características, FAQ,...)

<https://support.industry.siemens.com/cs/ww/es/ps/3NP1163-1DA10>

Base de datos de imágenes (fotos de producto, dibujos acotados 2D, modelos 3D, esquemas de conexiones, ...)

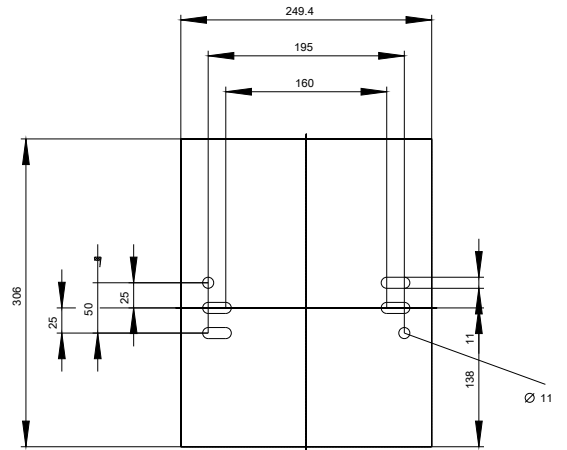
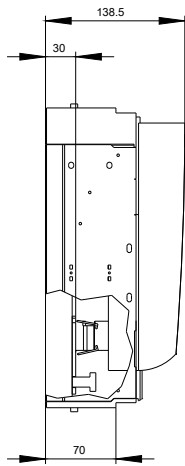
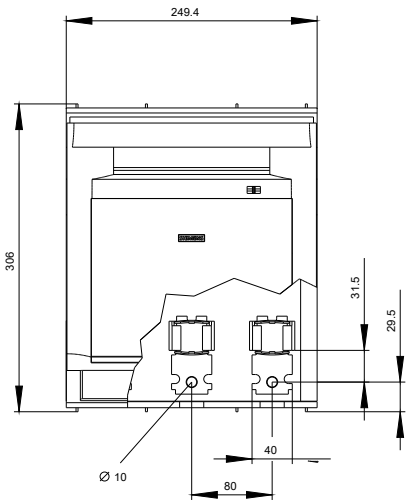
http://www.automation.siemens.com/bilddb/cax_en.aspx?mlfb=3NP1163-1DA10

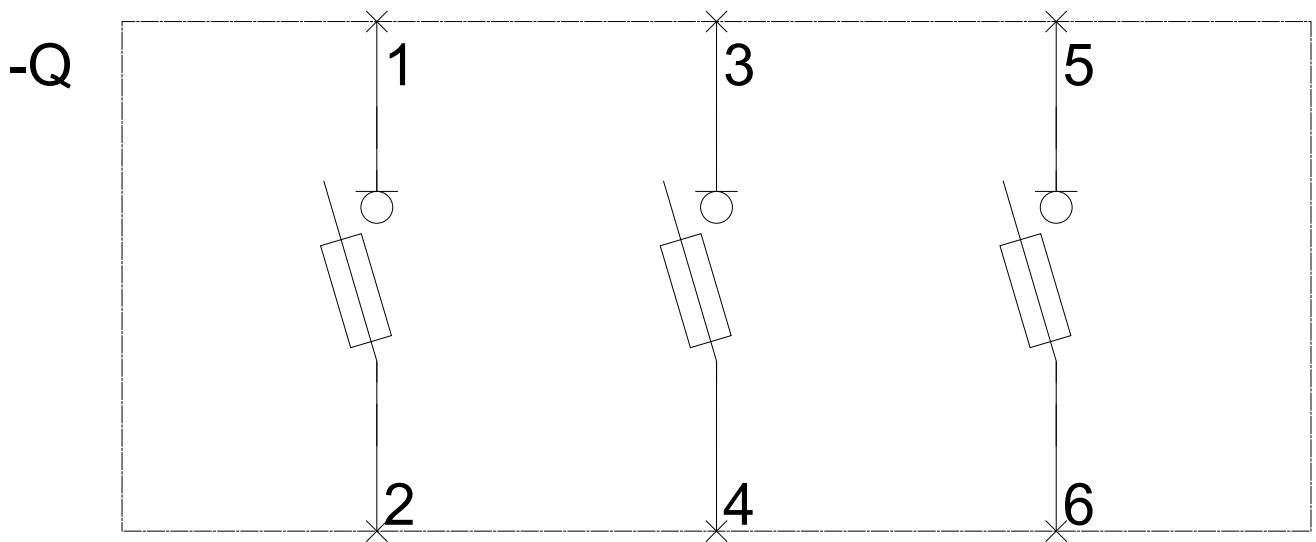
CAX-Online-Generator

<http://www.siemens.com/cax>

Tender specifications

<http://www.siemens.com/specifications>





-CB

