

elemento de conexión, con Borne de caja 6 - 70 mm<sup>2</sup>, para Tamaño NH00, 32 mm Plano de cubierta con bornes de tornillo, Accesorio para Interruptores seccionadores fusibles 3NP1



### La versión

Nombre comercial del producto

SETRON

### Certificados

General Product Approval

Declaration of Conformity

[Miscellaneous](#)



EG-Konf.

### Más información

Information- and Downloadcenter (Catálogos, Folletos,...)

<http://www.siemens.com/lowvoltage/catalogs>

Industry Mall (sistema de pedido online)

<https://mall.industry.siemens.com/mall/es/es/Catalog/product?mlfb=3NP1933-1BC00>

Service&Support (Manuales, certificados, características, FAQ,...)

<https://support.industry.siemens.com/cs/ww/es/ps/3NP1933-1BC00>

Base de datos de imágenes (fotos de producto, dibujos acotados 2D, modelos 3D, esquemas de conexiones, ...)

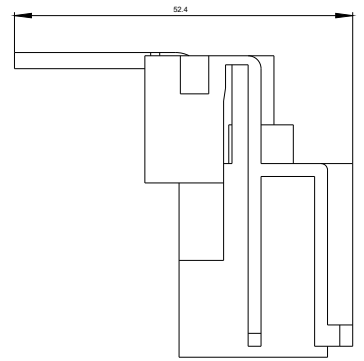
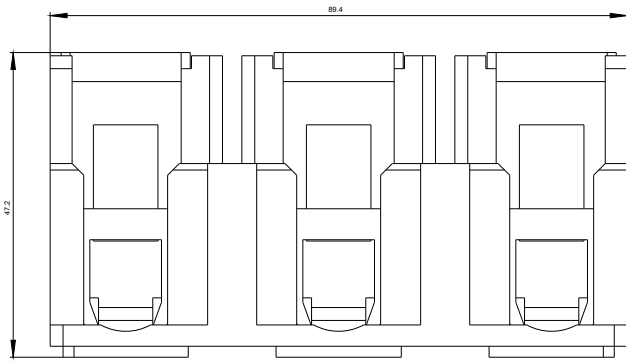
[http://www.automation.siemens.com/bilddb/cax\\_en.aspx?mlfb=3NP1933-1BC00](http://www.automation.siemens.com/bilddb/cax_en.aspx?mlfb=3NP1933-1BC00)

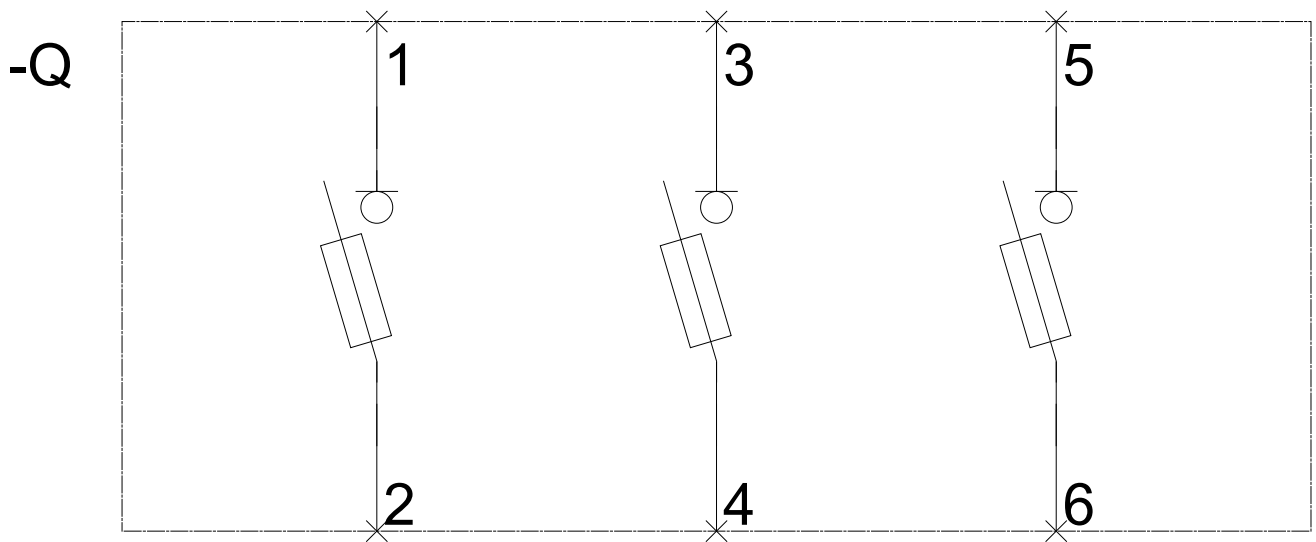
CAX-Online-Generator

<http://www.siemens.com/cax>

**Tender specifications**

<http://www.siemens.com/specifications>





**-CB**



