

Maneta con EFM20, para Tamaño NH00, Accesorio para Interruptores seccionadores fusibles 3NP1



### La versión

Nombre comercial del producto

SENTRON

### Certificados

**General Product Approval**

[Miscellaneous](#)

**Declaration of Conformity**



EG-Konf.

**Test Certificates**

[Type Test Certificates/Test Report](#)

### Más información

**Information- and Downloadcenter (Catálogos, Folletos,...)**

<http://www.siemens.com/lowvoltage/catalogs>

**Industry Mall (sistema de pedido online)**

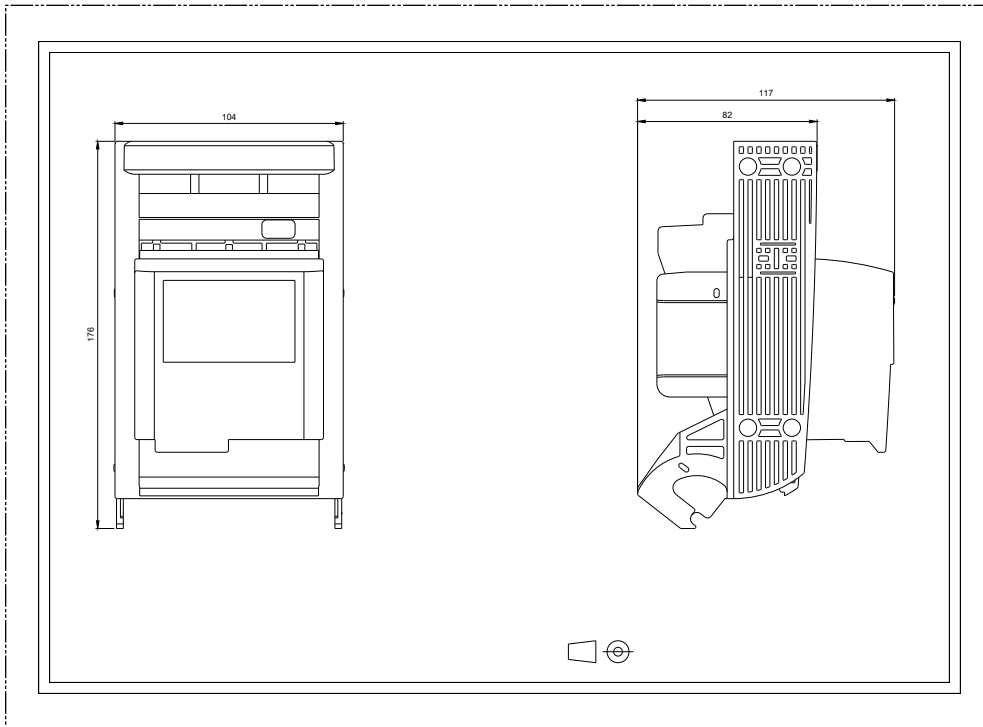
<https://mall.industry.siemens.com/mall/es/es/Catalog/product?mlfb=3NP1933-1GB30>

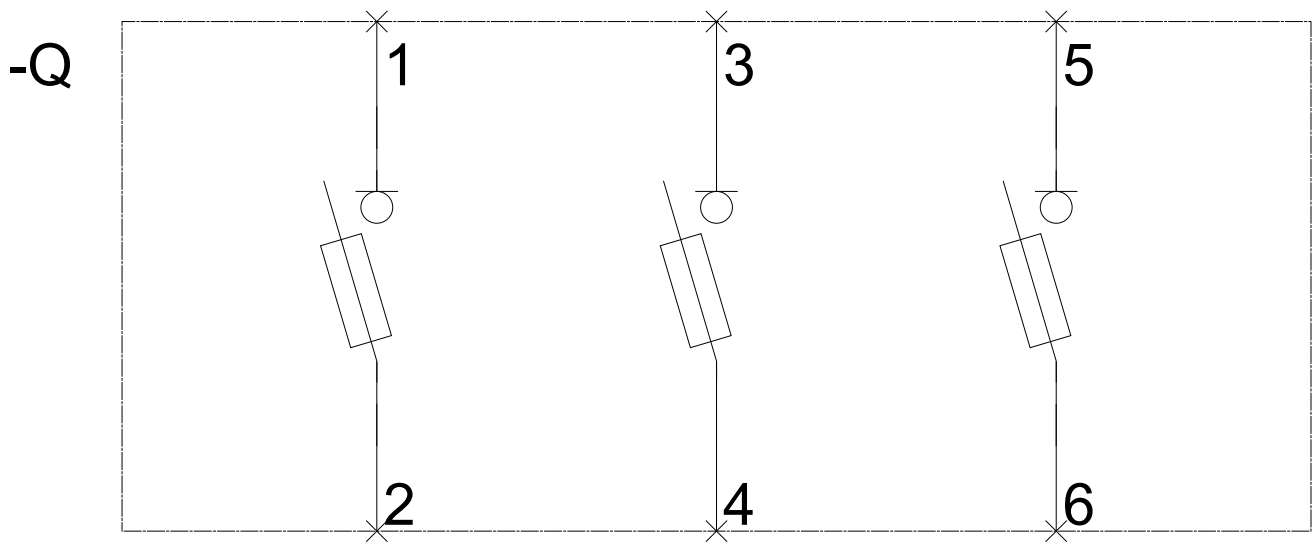
**Service&Support (Manuales, certificados, características, FAQ,...)**

<https://support.industry.siemens.com/cs/ww/es/ps/3NP1933-1GB30>

**Base de datos de imágenes (fotos de producto, dibujos acotados 2D, modelos 3D, esquemas de conexiones, ...)**

[http://www.automation.siemens.com/bilddb/cax\\_en.aspx?mlfb=3NP1933-1GB30](http://www.automation.siemens.com/bilddb/cax_en.aspx?mlfb=3NP1933-1GB30)





**-CB**

