



SENTRON, Lasttrennschalter 3LD, Not-Aus-Schalter, 3- polig, Iu: 16 A, Betriebsleistung / bei AC-23 A bei 400V: 7,5 kW, Isolierstoff- Kapselung für metrische Verschraubung, Drehantrieb, rot/gelb

Ausführung	
Produkt-Markename	SENTRON
Produkt-Bezeichnung	Lasttrennschalter 3LD
Ausführung des Produkts	Not-Aus-Schalter
Ausführung der Anzeige / für Schaltstellungsanzeige Handbetrieb	1 ON - 0 OFF
Ausführung des Betätigungselements	kurzer Drehgriff
Ausführung des Griffs	Drehantrieb, rot/gelb
Ausführung des Schaltantriebs / Motorantrieb	Nein
Allgemeine technische Daten	
Polzahl	3
Polzahl / Anmerkung	N + PE
Bauart des Geräts	Festeinbau
Bauart des Schalters	Isolierstoff-Kapselung für metrische Verschraubung
Baugröße des Lasttrennschalters	1
mechanische Lebensdauer (Schaltspiele) / typisch	100 000
elektrische Lebensdauer (Schaltspiele)	
• bei AC-23 A / bei 690 V	6 000
I <sub>2t</sub> -Wert / bei geschlossenem Schalter / bei 690 V / bei Kombination Schalter + gG-Sicherung / maximal	3 kA <sub>2.s</sub>
Durchlass-I <sub>2t</sub> -Wert / bei geschlossenem Schalter / bei 440 V / bei Kombination Schalter + gG-Sicherung / maximal	2,5 kA <sub>2.s</sub>
Schalzhäufigkeit / maximal	50 1/h
Spannung	
Isolationsspannung / Bemessungswert	690 V
Stoßspannungsfestigkeit / Bemessungswert	6 kV
Schutzart und Schutzklasse	
Schutzart IP	IP65
Schutzart NEMA	1, 4X, 12
Schutzart IP / frontseitig	IP65
Verlustleistung	
Verlustleistung [W]	
• bei Bemessungswert Strom / bei AC / bei warmem Betriebszustand / je Pol	0,5 W
• je Leiter / typisch	1 W
Strom	
Betriebsstrom	
• bei 40 °C / Bemessungswert	16 A
• bei 45 °C / Bemessungswert	16 A
• bei 50 °C / Bemessungswert	16 A

• bei 55 °C / Bemessungswert	16 A
• bei AC / Bemessungswert	16 A
• bei AC-23 A / bei 400 V / Bemessungswert	16 A
• bei AC-21 / bei 690 V / Bemessungswert	16 A
• bei AC-21 A / bei 240 V / Bemessungswert	16 A
• bei AC-21 A / bei 440 V / Bemessungswert	16 A
Betriebsstrom / der vorgeschalteten Sicherung / Bemessungswert	20 A
Durchlassstrom / bei geschlossenem Schalter	
• bei 440 V / bei Kombination Schalter + gG-Sicherung / maximal	3 kA
• bei 690 V / bei Kombination Schalter + gG-Sicherung / maximal zulässig	3 kA
<b>Hauptstromkreis</b>	
Betriebsleistung	
• bei AC-23 A / bei 240 V / Bemessungswert	4 kW
• bei AC-23 A / bei 400 V / Bemessungswert	8 kW
• bei AC-23 A / bei 440 V / Bemessungswert	7,5 kW
• bei AC-23 A / bei 690 V / Bemessungswert	8 kW
• bei AC-3 / bei 240 V / Bemessungswert	3 kW
• bei AC-3 / bei 400 V / Bemessungswert	6 kW
• bei AC-3 / bei 690 V / Bemessungswert	5,5 kW
Betriebsstrom / Bemessungswert	16 A
<b>Hilfsstromkreis</b>	
Anzahl der Wechsler / für Hilfskontakte	0
Anzahl der Öffner / für Hilfskontakte	0
Anzahl der Schließer / für Hilfskontakte	0
Betriebsspannung / der Hilfskontakte / bei AC / maximal	500 V
Dauerstrom / des Hilfskontakts / Bemessungswert	10 A
Isolationsspannung / des Hilfsschalters / Bemessungswert	500 V
<b>Eignung</b>	
Eignung zur Verwendung	
• Hauptschalter	Ja
• Lasttrennschalter	Ja
• NOT-AUS-Schalter	Ja
• Sicherheitsschalter	Ja
• Wartungs-/Reparaturschalter	Ja
<b>Erscheinungsbild</b>	
Farbe / des Betätigungselements	rot
<b>Produktdetails</b>	
• Produkteigenschaft / Verriegelbar in AUS-Stellung	Ja
Anzahl der Bügelschlösser / maximal	3
Bügelstärke / der Bügelschlösser / minimal	4 mm
Bügelstärke / der Bügelschlösser / maximal	8 mm
Produkterweiterung / optional	
• Motorantrieb	Nein
• Spannungsauslöser	Nein
<b>Kurzschluss</b>	
bedingter Kurzschlussstrom / bei netzseitiger Absicherung	
• bei 690 V / durch gG-Sicherung / Bemessungswert	50 kA
<b>gemäß UL</b>	
Betriebsstrom / bei AC / gemäß UL 508/UL 60947-4-1 / Nennwert	16 A
Betriebsspannung / bei AC / bei 50/60 Hz / gemäß UL 508/UL 60947-4-1 / Bemessungswert	600 V
Wirkleistung [hp] / bei AC / bei 480 V / gemäß UL 508/UL 60947-4-1 / Bemessungswert	7,5
Wirkleistung [hp] / bei AC / bei 600 V / gemäß UL 508/UL 60947-4-1 / Bemessungswert	10
Kurzzeitstromfestigkeit (SCCR) / bei 600 V / gemäß UL 508/UL 60947-4-1	5 kA

Dauerstrom / der vorgeschalteten Sicherung / gemäß UL / Bemessungswert	50 A
Typ der Sicherung / gemäß UL	RK5
<b>Anzahl</b>	
Anzahl der anschließbaren Öffner / für Hilfskontakte / anbaubar / maximal	3
Anzahl der anschließbaren Schließer / für Hilfskontakte / anbaubar / maximal	5
Anzahl der anschließbaren Wechsler / für Hilfskontakte / anbaubar / maximal	0
<b>Anschlüsse</b>	
AWG-Nummer / als kodierter anschließbarer Leiterquerschnitt / eindrätig	
• maximal	10
• minimal	18
Art der anschließbaren Leiterquerschnitte / für Cu-Leiter	
• eindrätig	1x (1...6 mm <sup>2</sup> )
• feindrätig / mit Aderendbearbeitung	1x (1...4 mm <sup>2</sup> )
• mehrdrätig	1x (1...6 mm <sup>2</sup> )
Art der anschließbaren Leiterquerschnitte / für Hilfskontakte	
• eindrätig	Seitlicher Hilfsschalter 2x (0,75 ... 2,5 mm <sup>2</sup> ), 1x 4 mm <sup>2</sup> ; Frontseitiger Hilfsschalter 1x (0,75 ... 2,5 mm <sup>2</sup> )
• feindrätig / mit Aderendbearbeitung	Seitlicher Hilfsschalter 2x (0,75 ... 1,5 mm <sup>2</sup> ), 1x 2,5 mm <sup>2</sup> ; Frontseitiger Hilfsschalter 1x 2,5 mm <sup>2</sup>
• mehrdrätig	Seitlicher Hilfsschalter 2x (0,75 ... 2,5 mm <sup>2</sup> ), 1x 4 mm <sup>2</sup> ; Frontseitiger Hilfsschalter 1x (0,75 ... 2,5 mm <sup>2</sup> )
Ausführung des elektrischen Anschlusses	
• für Hauptstromkreis	Rahmenklemme
• für Hilfskontakte	Anschlussklemmen
<b>Anforderungen</b>	
Ausführung des Sicherungseinsatzes	
• für Kurzschlusschutz des Hauptstromkreises / erforderlich	Sicherung gL/gG: 20 A
• für Kurzschlusschutz des Hilfsschalters / erforderlich	Sicherung gL/gG: 10 A
<b>Mechanischer Aufbau</b>	
Höhe	152 mm
Breite	100 mm
Tiefe	117 mm
Befestigungsart	Komplettgerät im Gehäuse
Befestigungsart	
• Frontmontage mit 4-Loch Befestigung	Nein
• Frontmontage mit Zentralbefestigung	Ja
• Schienen-Montage	Nein
Nettogewicht	465 g
<b>Umgebungsbedingungen</b>	
Umgebungstemperatur / während Betrieb	
• minimal	-25 °C
• maximal	55 °C
Umgebungstemperatur / während Lagerung / minimal	-25 °C
<b>allgemeine Produktzulassung</b>	



[Bestätigungen](#)



[Sonstige](#)

allgemeine Produktzulassung	Konformitätserklärung	Prüfbescheinigungen	Marine / Schiffbau
-----------------------------	-----------------------	---------------------	--------------------



[UK-Konformitätserklärung](#)



[spezielle Prüfbescheinigungen](#)

[Sonstige](#)



Sonstige

[Sonstige](#)

[Umweltbestätigung](#)

## Weitere Informationen

Information- and Downloadcenter (Kataloge, Broschüren,...)

<http://www.siemens.de/lowvoltage/kataloge>

Industry Mall (Online-Bestellsystem)

<https://mall.industry.siemens.com/mall/de/de/Catalog/product?mfb=3LD2064-0TB53>

Service&Support (Handbücher, Betriebsanleitungen, Zertifikate, Kennlinien, FAQs,...)

<https://support.industry.siemens.com/cs/ww/de/ps/3LD2064-0TB53>

Bilddatenbank (Produktfotos, 2D-Maßzeichnungen, 3D-Modelle, Geräteschaltpläne, ...)

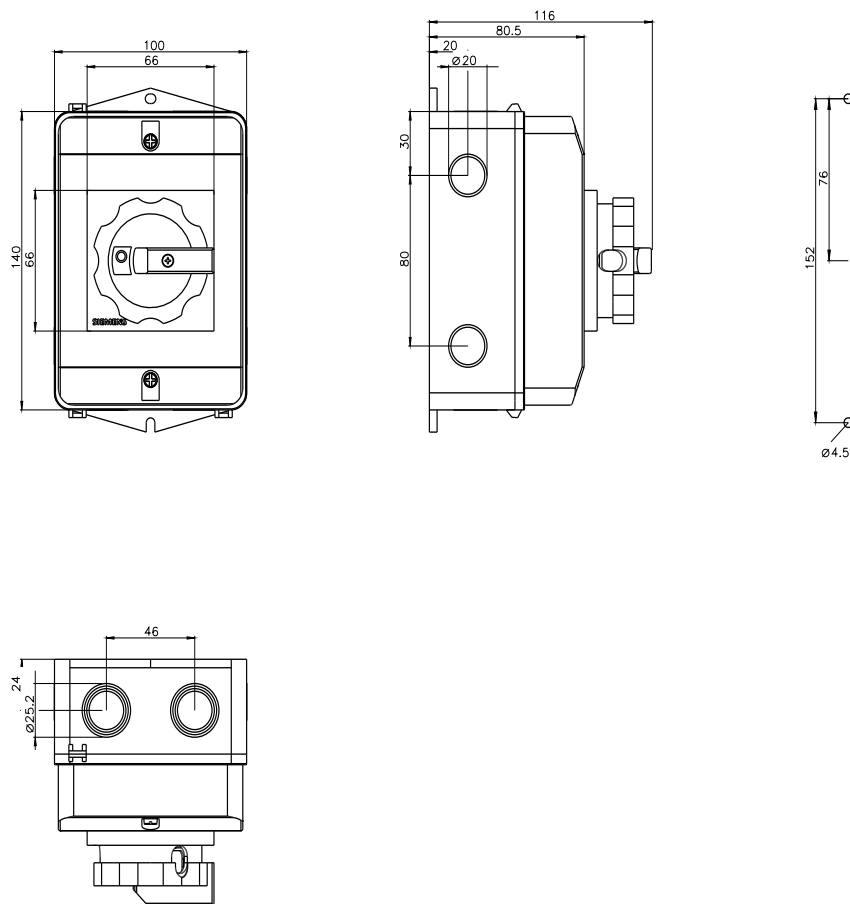
[http://www.automation.siemens.com/bilddb/cax\\_de.aspx?mfb=3LD2064-0TB53](http://www.automation.siemens.com/bilddb/cax_de.aspx?mfb=3LD2064-0TB53)

CAX-Online-Generator

<http://www.siemens.com/cax>

Ausschreibungstexte (Leistungsverzeichnisse)

<http://www.siemens.de/ausschreibungstexte>



**-Q1**



**-CI**



