

borne tipo prisma simple 120 - 240 mm², para tamaño NH2 con bornes de tornillo, Accesorio para Interruptores seccionadores fusibles 3NP1 contiene 3 bornes



La versión

Nombre comercial del producto

SETRON

Certificados

[General Product Approval](#)

[Declaration of Conformity](#)

[Miscellaneous](#)



EG-Konf.

Más información

Information- and Downloadcenter (Catálogos, Folletos,...)

<http://www.siemens.com/lowvoltage/catalogs>

Industry Mall (sistema de pedido online)

<https://mall.industry.siemens.com/mall/es/es/Catalog/product?mlfb=3NP1953-1BB10>

Service&Support (Manuales, certificados, características, FAQ,...)

<https://support.industry.siemens.com/cs/ww/es/ps/3NP1953-1BB10>

Base de datos de imágenes (fotos de producto, dibujos acotados 2D, modelos 3D, esquemas de conexiones, ...)

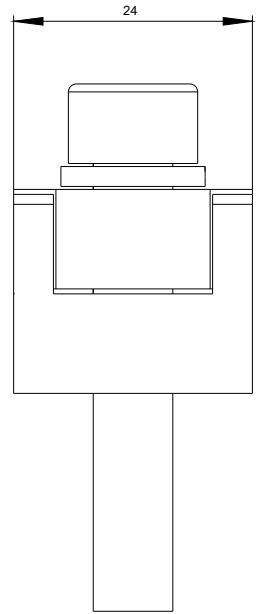
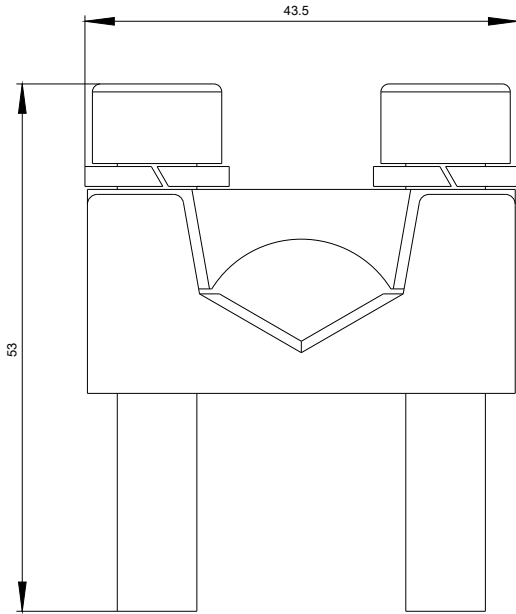
http://www.automation.siemens.com/bilddb/cax_en.aspx?mlfb=3NP1953-1BB10

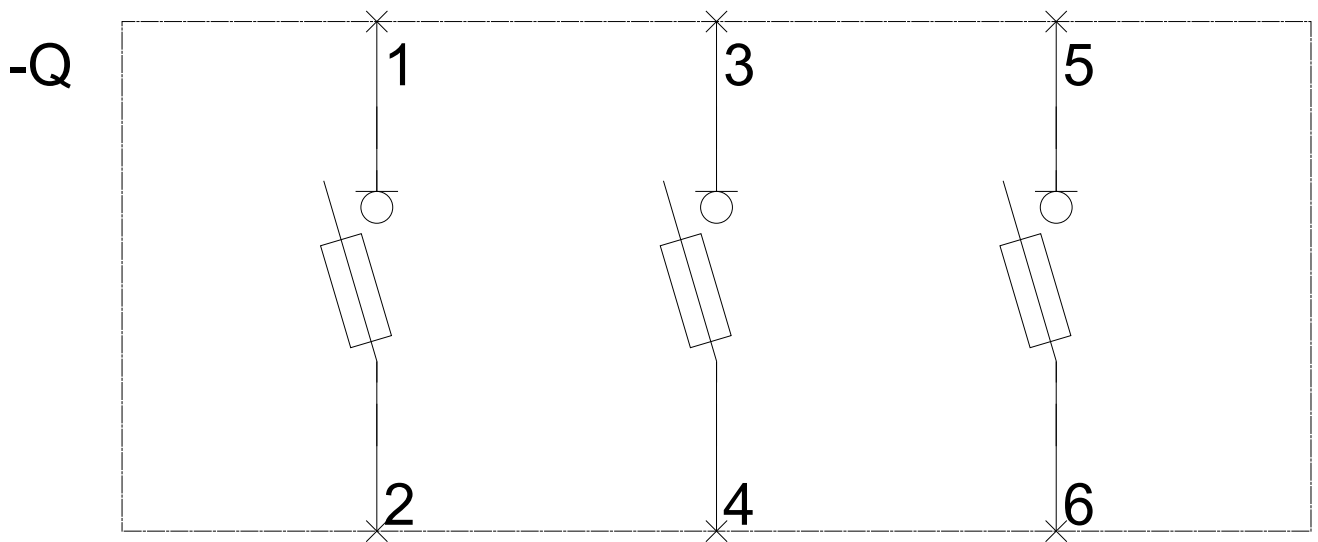
CAX-Online-Generator

<http://www.siemens.com/cax>

Tender specifications

<http://www.siemens.com/specifications>





-CB

