

SITOR-Sicherungseinsatz, mit Anschraubblaschen, In: 125 A, aR, Un AC: 690 V, Un DC: 440 V, ohne Kennmelder



| Ausführung  |   |
|---|---|
| Produkt-Markename   | SETRON  |
| Produkt-Bezeichnung   | SITOR-Sicherungseinsatz   |
| Ausführung des Produkts   | mit Anschraubblaschen   |
| Ausführung des Kennmelders  | ohne Kennmelder   |
| Ausführung des Schaltkontakts   | mit Anschraubblaschen, versilbert   |
| Ausführung des Sicherungseinsatzes  | SITOR, Bauform BS   |
| Allgemeine technische Daten   |   |
| Baugröße des Sicherungssystems / gemäß DIN EN 60269-1   | Sonstige (BS)   |
| Betriebsklasse des Sicherungseinsatzes  | aR  |
| Spannungsart / der Betriebsspannung   | AC/DC   |
| Versorgungsspannung   |   |
| Versorgungsspannung   |   |
| <ul style="list-style-type: none"> <li>• bei AC / Bemessungswert</li> <li>• bei DC</li> </ul>   | <p>690 V</p> <p>440 V</p>   |
| Strom   |   |
| Betriebsstrom   |   |
| <ul style="list-style-type: none"> <li>• bei 30 °C / Bemessungswert</li> <li>• bei 40 °C / Bemessungswert</li> <li>• bei 45 °C / Bemessungswert</li> <li>• bei 50 °C / Bemessungswert</li> <li>• bei AC / Bemessungswert</li> </ul> | <p>125 A</p> <p>125 A</p> <p>125 A</p> <p>123,75 A</p> <p>125 A</p>                   |
| Produktdetails  |   |
| Produktbeschreibung   | keine Unverwechselbarkeit   |
| Zubehör / im Lieferumfang enthalten   | Mit Anschraubblaschen M8, Befestigungsmaß: 80 mm, zum Aufschrauben auf Sammelschienen |
| Mechanischer Aufbau   |   |
| Einbaulage  | beliebig, vorzugsweise senkrecht  |
| Umgebungsbedingungen  |   |
| Umgebungstemperatur / während Betrieb   |   |
| <ul style="list-style-type: none"> <li>• minimal</li> <li>• maximal</li> </ul>  | <p>-20 °C</p> <p>50 °C</p>  |
| Umweltkategorie   | -20 bis +50 bei 95% relativer Feuchte   |
| <b>allgemeine Produktzulassung</b>  |   |
| <b>Konformitätserklärung</b>  |   |

[Bestätigungen](#)



[Sonstige](#)



[UK-Konformitätserklärung](#)



## Sonstige

[Sonstige](#)

## Weitere Informationen

**Information- and Downloadcenter (Kataloge, Broschüren,...)**

<http://www.siemens.de/lowvoltage/kataloge>

**Industry Mall (Online-Bestellsystem)**

<https://mall.industry.siemens.com/mall/de/de/Catalog/product?mlfb=3NC2611-0MK>

**Service&Support (Handbücher, Betriebsanleitungen, Zertifikate, Kennlinien, FAQs,...)**

<https://support.industry.siemens.com/cs/ww/de/ps/3NC2611-0MK>

**Bilddatenbank (Produktfotos, 2D-Maßzeichnungen, 3D-Modelle, Geräteschaltpläne, ...)**

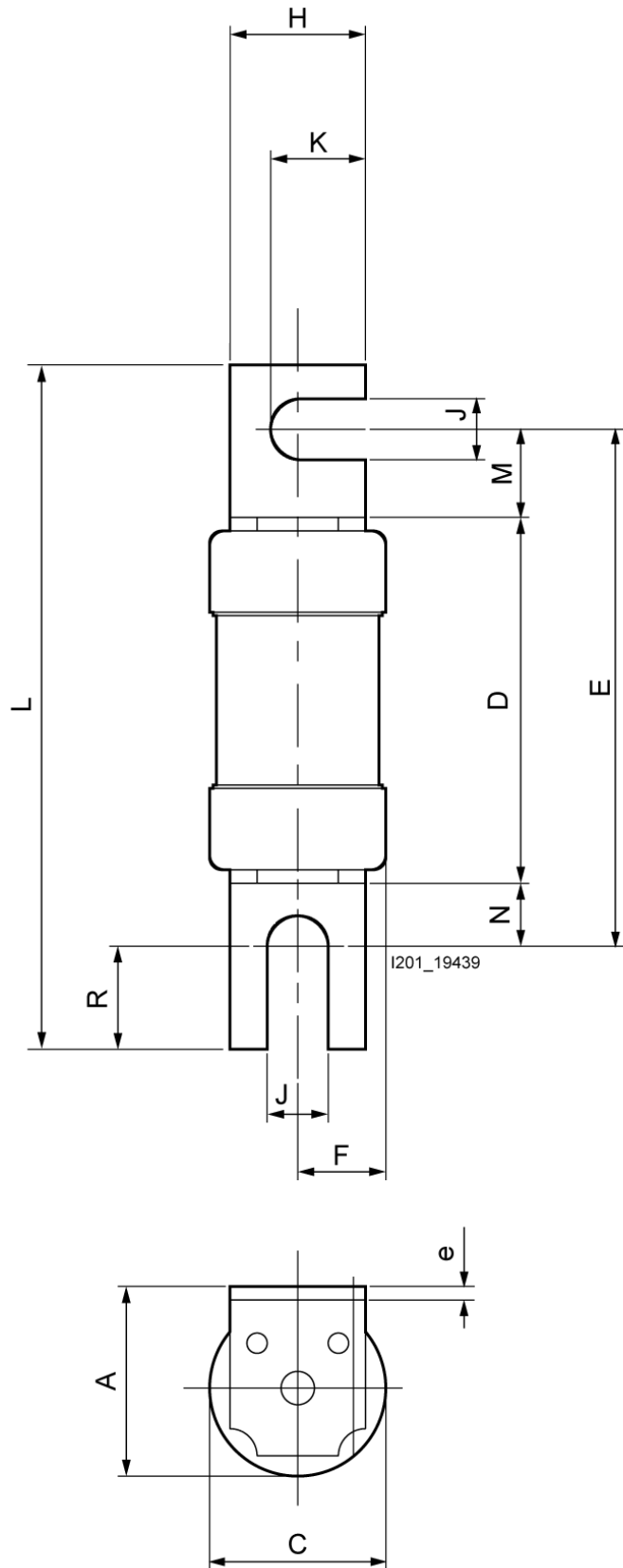
[http://www.automation.siemens.com/bilddb/cax\\_de.aspx?mlfb=3NC2611-0MK](http://www.automation.siemens.com/bilddb/cax_de.aspx?mlfb=3NC2611-0MK)

**CAX-Online-Generator**

<http://www.siemens.com/cax>

**Ausschreibungstexte (Leistungsverzeichnisse)**

<http://www.siemens.de/ausschreibungstexte>



| Typ         | Maße |    |      |      |    |    |    |     |    |     |      |     |
|-------------|------|----|------|------|----|----|----|-----|----|-----|------|-----|
|             | Ø C  | A  | D    | E    | F  | H  | K  | L   | M  | N   | R    | e   |
| 3NC18..-0MK | 18   | 19 | 52,2 | 71,5 | 9  | 12 | 9  | 88  | 12 | 7   | 14   | 1,4 |
| 3NC26..-0MK | 26   | 29 | 53,5 | 75,8 | 13 | 19 | 14 | 103 | 13 | 9,3 | 19,7 | 2   |



