



Positionsschalter Metallgehäuse nach DIN EN 50047, 31 mm 1S/1Ö
Sprungkontakte mit M12-Stecker, 5-polig Pin-Belegung: Pin1=21, Pin2=22
Pin3=13, Pin4=14, Pin5=PE für maximal 125 V und 4 A mit Stößel

| | |
|--|---|
| Produkt-Markename | SIRIUS |
| Produkt-Bezeichnung | Mechanische Positionsschalter |
| Produkttyp-Bezeichnung | 3SE5 |
| Hersteller-Artikelnummer | |
| <ul style="list-style-type: none"> der mitgelieferten Schaltkontakte | 3SE5000-0CA00 |
| Eignung zur Verwendung Sicherheitsschalter | Ja |
| Allgemeine technische Daten | |
| Produktfunktion Zwangsöffnung | Ja |
| Isolationsspannung Bemessungswert | 125 V |
| Verschmutzungsgrad | Klasse 3 |
| Stoßspannungsfestigkeit Bemessungswert | 2 kV |
| Schutzart IP | IP66/IP67 |
| Schockfestigkeit | |
| <ul style="list-style-type: none"> gemäß IEC 60068-2-27 | 30g / 11 ms |
| Schwingfestigkeit | |
| <ul style="list-style-type: none"> gemäß IEC 60068-2-6 | 0,35 mm / 5g |
| mechanische Lebensdauer (Schaltspiele) typisch | 15 000 000 |
| elektrische Lebensdauer (Schaltspiele) bei AC-15 bei 230 V typisch | 100 000 |
| Anzahl elektrische Schaltspiele je Stunde mit Schütz 3RH11, 3RT1016, 3RT1017, 3RT1024, 3RT1025, 3RT1026 | 6 000 |
| thermischer Strom | 4 A |
| Material des Gehäuses des Schalterkopfs | Metall |
| Referenzkennzeichen gemäß IEC 81346-2:2009 | B |
| Dauerstrom des Leitungsschutzschalters C-Charakteristik | 1 A; für einen Kurzschlussstrom kleiner 400 A |
| Dauerstrom des DIAZED-Sicherungseinsatzes flink | 4 A; für einen Kurzschlussstrom kleiner 400 A |
| Dauerstrom des DIAZED-Sicherungseinsatzes gG | 4 A |
| Wirkprinzip | mechanisch |
| Wiederholgenauigkeit | 0,05 mm |
| RoHS-Richtlinie (Datum) | 07/01/2006 |
| Mindestbetätigungskraft in Betätigungsrichtung | 20 N |
| Länge des Sensors | 75,7 mm |
| Breite des Sensors | 31 mm |
| Ausführung des Schaltkontakts | mechanisch |
| Betriebsfrequenz Bemessungswert | 50 ... 60 Hz |
| Anzahl der Öffner für Hilfskontakte | 1 |
| Anzahl der Schließer für Hilfskontakte | 1 |
| Betriebsstrom bei AC-15 | |

| | |
|--|--|
| • bei 24 V Bemessungswert | 4 A |
| • bei 125 V Bemessungswert | 4 A |
| Betriebsstrom bei DC-13 | |
| • bei 24 V Bemessungswert | 3 A |
| • bei 125 V Bemessungswert | 0,55 A |
| Ausführung der Schnittstelle für sicherheitsgerichtete Kommunikation | ohne |
| Gehäuse | |
| Bauform des Gehäuses | Quader, schmal |
| Material des Gehäuses | Metall |
| Beschichtung des Gehäuses | kathodische Tauchlackierung |
| Ausführung des Gehäuses gemäß Norm | Ja |
| Antriebskopf | |
| Ausführung des Betätigungselements | Kuppenstößel, Kunststoffstößel |
| Normbezeichnung des Schalterkopfs | EN 50047, Form B |
| Form des Schalterkopfs | Wölbung |
| Ausführung der Schaltfunktion | Zwangsöffner |
| Schaltprinzip | Sprungschaltglieder |
| Anzahl der Schaltkontakte sicherheitsgerichtet | 1 |
| Anschlüsse/ Klemmen | |
| Ausführung des elektrischen Anschlusses | Stecker M12, fest |
| Ausführung der Kabeleinführung | 1x (M20 x 1,5) |
| Ausführung der Steckverbindung | M12 Stecker, 5polig: Pin 1= Klemme21, Pin 2= 22, Pin 3= 13, Pin 4= 14, Pin 5= PE |
| Kommunikation/ Protokoll | |
| Ausführung der Schnittstelle | ohne |
| Umgebungsbedingungen | |
| Umgebungstemperatur | |
| • während Betrieb | -25 ... +85 °C |
| • während Lagerung | -40 ... +90 °C |
| Explosionsschutz-Kategorie für Staub | ohne |
| Einbau/ Befestigung/ Abmessungen | |
| Einbaulage | beliebig |
| Befestigungsart | Schraubbefestigung |
| Approbationen/ Zertifikate | |
| allgemeine Produktzulassung | |



[Bestätigungen](#)



| | | | |
|---|-----------------------|---------------------|----------|
| funktionale Sicherheit/Maschinentensicherheit | Konformitätserklärung | Prüfbescheinigungen | Sonstige |
|---|-----------------------|---------------------|----------|

[Baumusterprüfbescheinigung](#)

[UK-Konformitätserklärung](#)



EG-Konf.

[Typprüfbescheinigung/Werkszeugnis](#)

[Typprüfbescheinigung/Werkszeugnis](#)

[Bestätigungen](#)

Weitere Informationen

Information- and Downloadcenter (Kataloge, Broschüren,...)

<https://www.siemens.de/ic10>

Industry Mall (Online-Bestellsystem)

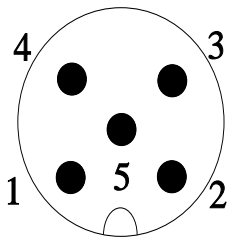
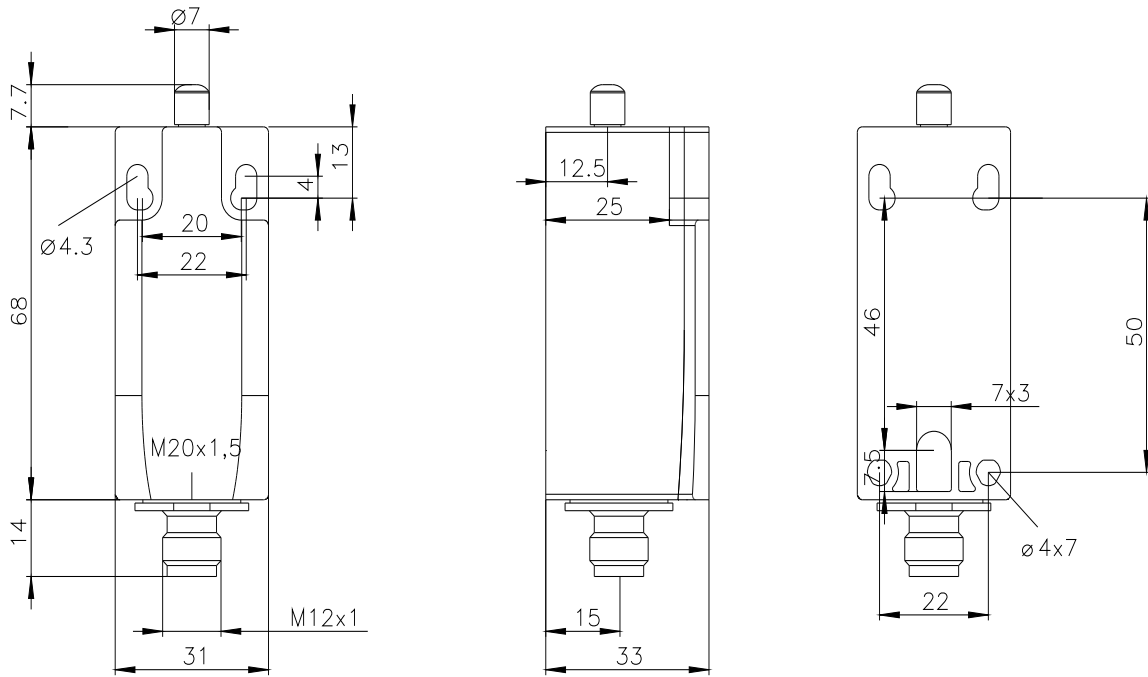
<https://mall.industry.siemens.com/mall/de/de/Catalog/product?mfb=3SE5214-0CC05-1AC5>

CAX-Online-Generator

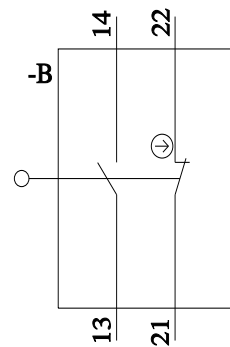
<http://support.automation.siemens.com/WW/CAXorder/default.aspx?lang=de&mfb=3SE5214-0CC05-1AC5>

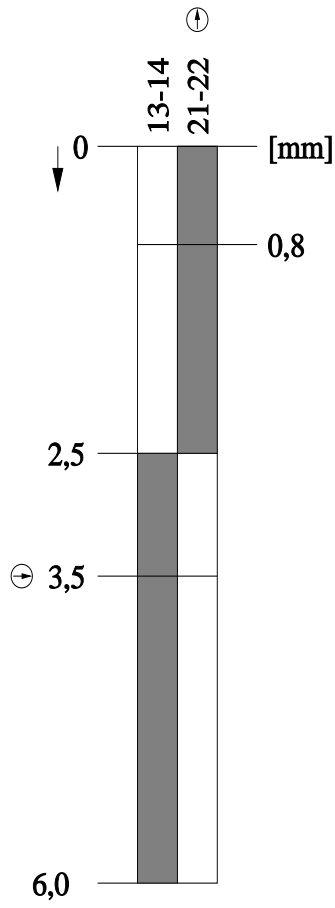
Service&Support (Handbücher, Betriebsanleitungen, Zertifikate, Kennlinien, FAQs,...)

<https://support.industry.siemens.com/cs/ww/de/ps/3SE5214-0CC05-1AC5>



| | | | |
|---|----------------------|---|----|
| 1 | BN = Brown | → | 21 |
| 2 | WH = White | → | 22 |
| 3 | BU = Blue | → | 13 |
| 4 | BK = Black | → | 14 |
| 5 | GN/YE = Green/Yellow | → | ⊕ |





letzte Änderung:

23.03.2022 