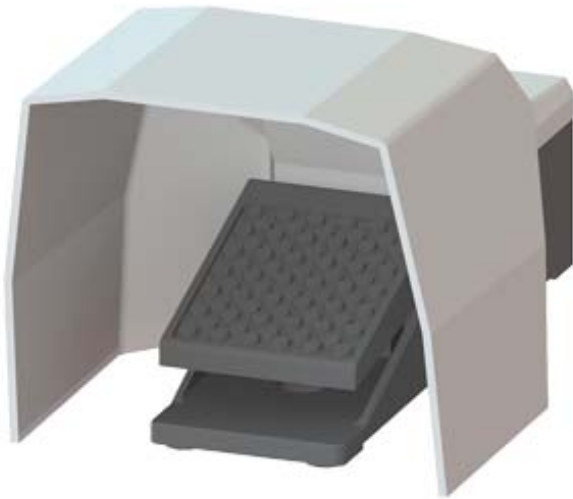


interruptor de pedal, 1 pedal con maneta, sin enclavamiento Caja metálica IP65 1NA+1NC, Entrada de cables M20 x 1,5



<b>Designación del producto</b>	pulsador de pedal
Aptitud para uso Interruptor de seguridad	No

Datos técnicos generales	
<b>Grado de protección IP</b>	IP65
<b>Designaciones de referencia según IEC 81346-2:2009</b>	S
<b>Designaciones de referencia según EN 61346-2</b>	S
<b>Número de posiciones</b>	1
<b>Número de pedales de accionamiento</b>	1
<b>Fuerza mínima de accionamiento en sentido de ataque</b>	15 N
<b>Número de contactos NC para contactos auxiliares</b>	1
<b>Número de contactos NA para contactos auxiliares</b>	1
<ul style="list-style-type: none"> <li>• Intensidad de empleo con AC-15 con 230 V valor asignado</li> </ul>	16 A
<ul style="list-style-type: none"> <li>• Intensidad de empleo con AC-15 con 400 V valor asignado</li> </ul>	16 A
<b>Intensidad de empleo con DC-13</b>	
<ul style="list-style-type: none"> <li>• con 24 V valor asignado</li> </ul>	3 A

- con 250 V valor asignado

0,25 A

### Carcasa

<b>Material de la caja</b>	metal
<b>Color</b>	
<ul style="list-style-type: none"> <li>• de la caja</li> </ul>	negro
<ul style="list-style-type: none"> <li>• de la parte superior de la caja</li> </ul>	gris

### Actuador

<b>Equipamiento del producto</b>	
<ul style="list-style-type: none"> <li>• enclavamiento</li> </ul>	No
<ul style="list-style-type: none"> <li>• enclicable</li> </ul>	No

### Seguridad

<b>Valor B10</b>	
<ul style="list-style-type: none"> <li>• con alta tasa de demanda según SN 31920</li> </ul>	1 000 000
<b>Cuota de defectos peligrosos</b>	
<ul style="list-style-type: none"> <li>• con baja tasa de demanda según SN 31920</li> </ul>	50 %
<ul style="list-style-type: none"> <li>• con alta tasa de demanda según SN 31920</li> </ul>	50 %
<b>Tasa de fallos [valor FIT]</b>	
<ul style="list-style-type: none"> <li>• con baja tasa de demanda según SN 31920</li> </ul>	100 FIT
<b>Valor T1 para intervalo entre pruebas o vida útil según IEC 61508</b>	20 y
<b>Tipo de entrada de cables</b>	M20 x 1,5

### Instalación/ fijación/ dimensiones

<b>Altura</b>	138 mm
<b>Anchura</b>	156 mm
<b>Profundidad</b>	265 mm

### Certificados/ Homologaciones

#### General Product Approval

#### Declaration of Conformity



CCC



CSA



UL



EG-Konf.

[Miscellaneous](#)

#### Test Certificates

#### Marine / Shipping

#### other

[Miscellaneous](#)



ABS



LRS



PRS



RINA

[Confirmation](#)

### Más información

**Information- and Downloadcenter (Catálogos, Folletos,...)**

[www.siemens.com/sirius/catalogs](http://www.siemens.com/sirius/catalogs)

**Industry Mall (sistema de pedido online)**

<https://mall.industry.siemens.com/mall/es/es/Catalog/product?mlfb=3SE2902-0AA20>

**Generador CAx online**

<http://support.automation.siemens.com/WW/CAXorder/default.aspx?lang=en&mlfb=3SE2902-0AA20>

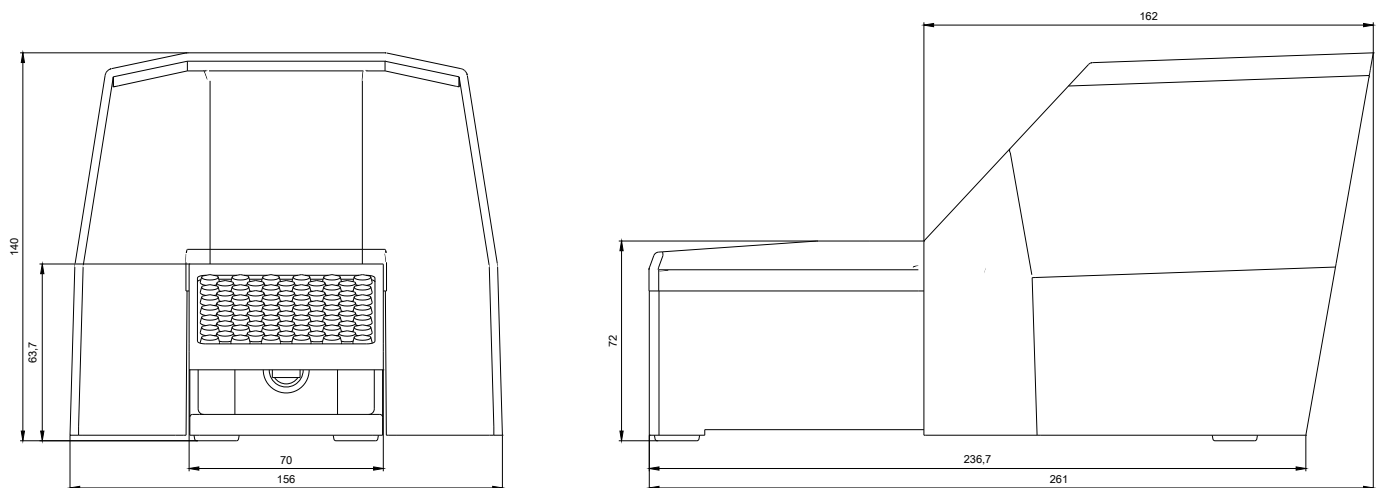
**Service&Support (Manuales, certificados, características, FAQ,...)**

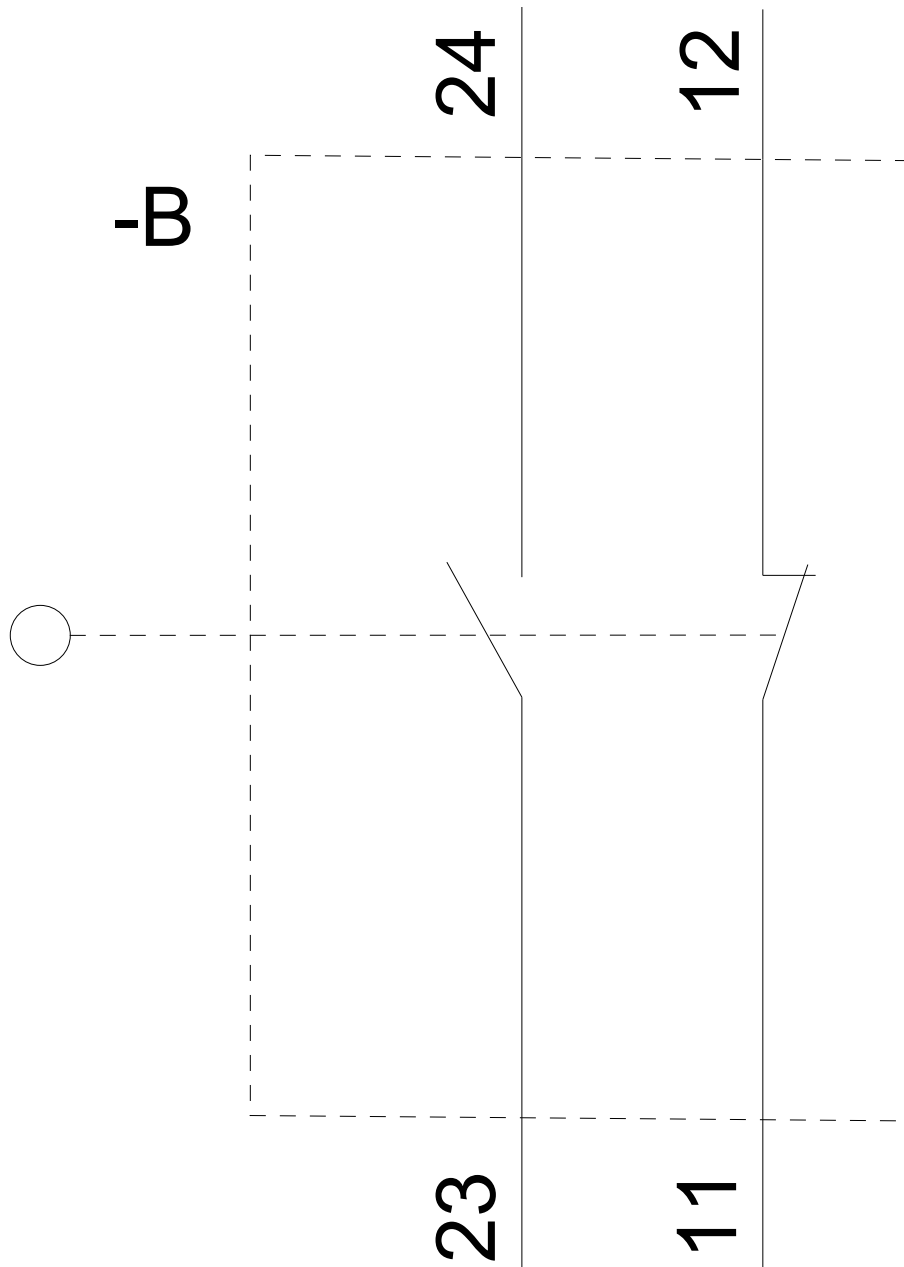
<https://support.industry.siemens.com/cs/ww/es/ps/3SE2902-0AA20>

**Base de datos de imágenes (fotos de producto, dibujos acotados 2D, modelos 3D, esquemas de conexiones, macros**

**EPLAN, ...)**

[http://www.automation.siemens.com/bilddb/cax\\_de.aspx?mlfb=3SE2902-0AA20&lang=en](http://www.automation.siemens.com/bilddb/cax_de.aspx?mlfb=3SE2902-0AA20&lang=en)





Última modificación:

12/09/2019