

interruptor de pedal, 1 pedal, sin cubierta, sin enclavamiento, Caja metálica IP65 1NA + 1NC, Entrada de cables M20 x 1,5



Designación del producto	pulsador de pedal
Aptitud para uso Interruptor de seguridad	No
Datos técnicos generales	
Grado de protección IP	IP65
Designaciones de referencia según IEC 81346-2:2009	S
Designaciones de referencia según EN 61346-2	S
Número de posiciones	1
Número de pedales de accionamiento	1
Fuerza mínima de accionamiento en sentido de ataque	15 N
Número de contactos NC para contactos auxiliares	1
Número de contactos NA para contactos auxiliares	1
<ul style="list-style-type: none"> • Intensidad de empleo con AC-15 con 230 V valor asignado 	16 A
<ul style="list-style-type: none"> • Intensidad de empleo con AC-15 con 400 V valor asignado 	16 A
Intensidad de empleo con DC-13	
<ul style="list-style-type: none"> • con 24 V valor asignado 	3 A

- con 250 V valor asignado

0,25 A

Carcasa

Material de la caja	metal
Color	
• de la caja	negro
• de la parte superior de la caja	gris

Actuador

Equipamiento del producto	
• enclavamiento	No
• enclicable	No

Seguridad

Valor B10	
• con alta tasa de demanda según SN 31920	1 000 000
Cuota de defectos peligrosos	
• con baja tasa de demanda según SN 31920	50 %
• con alta tasa de demanda según SN 31920	50 %
Tasa de fallos [valor FIT]	
• con baja tasa de demanda según SN 31920	100 FIT
Valor T1 para intervalo entre pruebas o vida útil según IEC 61508	20 y
Tipo de entrada de cables	M20 x 1,5

Instalación/ fijación/ dimensiones

Altura	70 mm
Anchura	70 mm
Profundidad	220 mm

Certificados/ Homologaciones

General Product Approval

Declaration of Conformity



[Miscellaneous](#)

Test Certificates

Marine / Shipping

other

[Miscellaneous](#)



[Confirmation](#)

Más información

Information- and Downloadcenter (Catálogos, Folletos,...)

www.siemens.com/sirius/catalogs

Industry Mall (sistema de pedido online)

<https://mall.industry.siemens.com/mall/es/es/Catalog/product?mlfb=3SE2902-0AB20>

Generador CAx online

<http://support.automation.siemens.com/WW/CAXorder/default.aspx?lang=en&mlfb=3SE2902-0AB20>

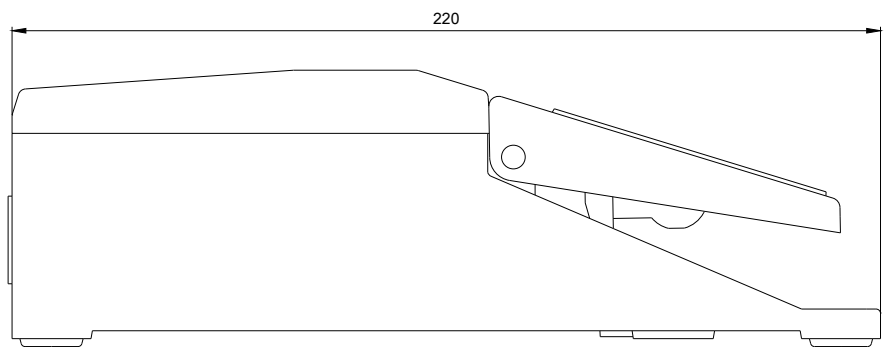
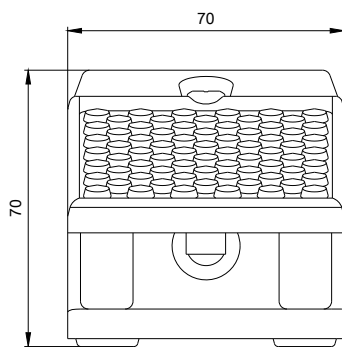
Service&Support (Manuales, certificados, características, FAQ,...)

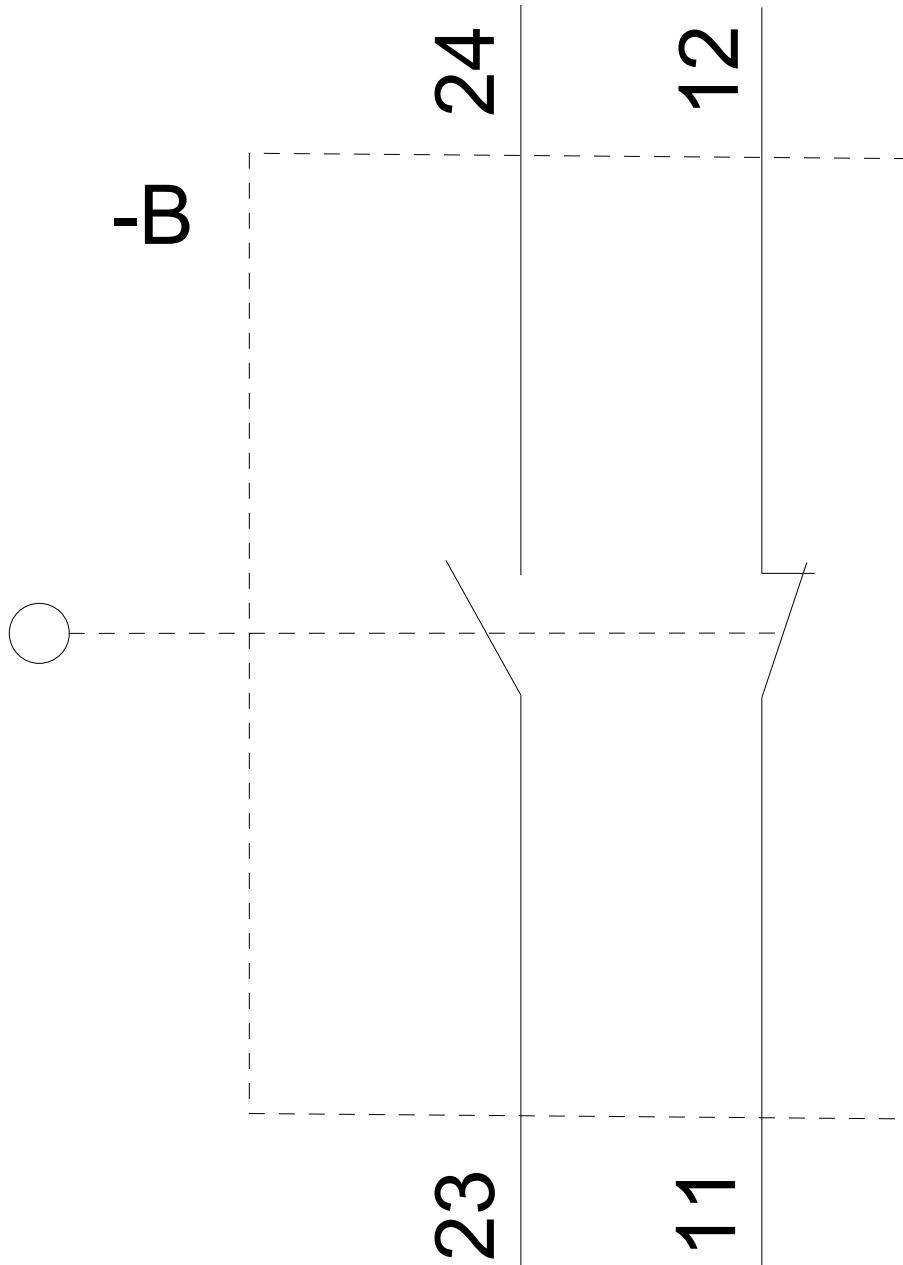
<https://support.industry.siemens.com/cs/ww/es/ps/3SE2902-0AB20>

Base de datos de imágenes (fotos de producto, dibujos acotados 2D, modelos 3D, esquemas de conexiones, macros

EPLAN, ...)

http://www.automation.siemens.com/bilddb/cax_de.aspx?mlfb=3SE2902-0AB20&lang=en





Última modificación:

12/09/2019