

pulsador de pedal 2 conmutados 2 pedales, sin cubierta de protección



Designación del producto	pulsador de pedal
Aptitud para uso Interruptor de seguridad	No

Datos técnicos generales

Grado de protección IP	IP65
Designaciones de referencia según IEC 81346-2:2009	S
Designaciones de referencia según EN 61346-2	S
Número de posiciones	1
Número de pedales de accionamiento	2
Número de contactos NC para contactos auxiliares	0
Número de contactos NA para contactos auxiliares	0
Número de contactos conmutados para contactos auxiliares	2
<ul style="list-style-type: none"> Intensidad de empleo con AC-15 con 230 V valor asignado 	5 A

Carcasa

Material de la caja	plástico con aislante protector
Color	
<ul style="list-style-type: none"> de la caja 	negro

- de la parte superior de la caja

negro

Actuador

Equipamiento del producto	
• enclavamiento	No
• enclicable	No
Tipo de entrada de cables	cable de 3 m

Instalación/ fijación/ dimensiones

Tipo de fijación	fijación por tornillo
Altura	108 mm
Anchura	212 mm
Profundidad	34 mm

Certificados/ Homologaciones

General Product Approval	Declaration of Conformity
--------------------------	---------------------------



CCC



CSA



UL



EG-Konf.

[Miscellaneous](#)

Test Certificates	Marine / Shipping	other
-------------------	-------------------	-------

[Miscellaneous](#)



ABS



LRS



PRS



RINA

[Confirmation](#)

Más información

Information- and Downloadcenter (Catálogos, Folletos,...)

www.siemens.com/sirius/catalogs

Industry Mall (sistema de pedido online)

<https://mall.industry.siemens.com/mall/es/es/Catalog/product?mlfb=3SE3934-5CB20>

Generador CAx online

<http://support.automation.siemens.com/WW/CAxorder/default.aspx?lang=en&mlfb=3SE3934-5CB20>

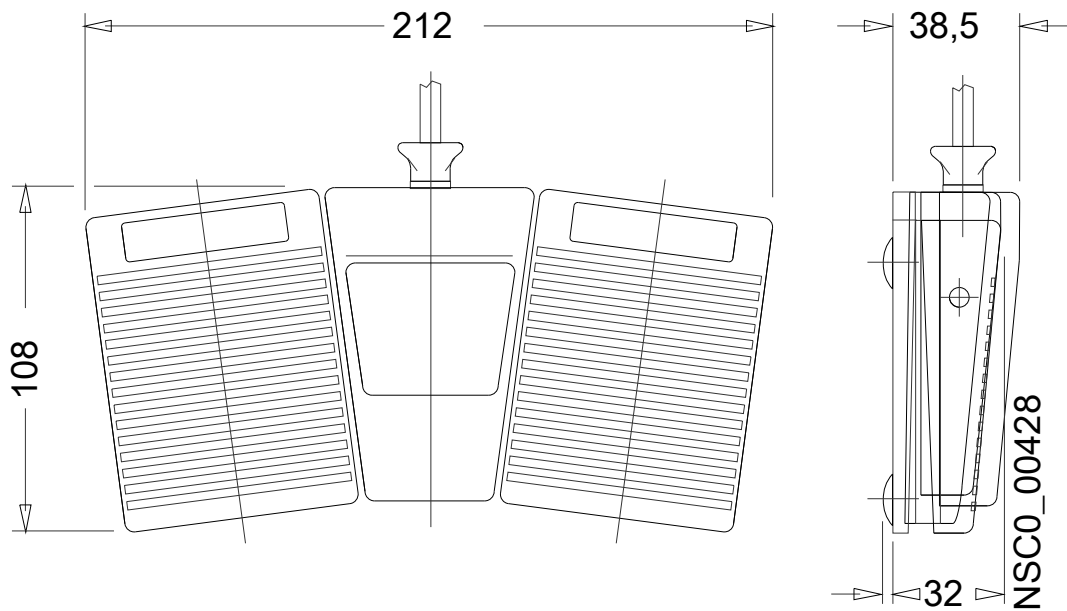
Service&Support (Manuales, certificados, características, FAQ,...)

<https://support.industry.siemens.com/cs/ww/es/ps/3SE3934-5CB20>

Base de datos de imágenes (fotos de producto, dibujos acotados 2D, modelos 3D, esquemas de conexiones, macros

EPLAN, ...)

http://www.automation.siemens.com/bilddb/cax_de.aspx?mlfb=3SE3934-5CB20&lang=en



Última modificación:

12/09/2019