



Leistungsschalter Baugröße S0 für den Motorschutz, CLASS 10 A-Auslöser
18...25 A N-Auslöser 325 A Ringkabelschuhanschluss
Standardschaltvermögen

| | |
|--|-------------------|
| Produkt-Markename | SIRIUS |
| Produkt-Bezeichnung | Leistungsschalter |
| Ausführung des Produkts | für Motorschutz |
| Produkttyp-Bezeichnung | 3RV2 |
| Allgemeine technische Daten | |
| Baugröße des Leistungsschalters | S0 |
| Baugröße des Schützes kombinierbar firmenspezifisch | S00, S0 |
| Produkterweiterung Hilfsschalter | Ja |
| Verlustleistung [W] bei Bemessungswert Strom | |
| • bei AC bei warmem Betriebszustand | 10,5 W |
| • bei AC bei warmem Betriebszustand je Pol | 3,5 W |
| Isolationsspannung bei Verschmutzungsgrad 3 bei AC Bemessungswert | 690 V |
| Stoßspannungsfestigkeit Bemessungswert | 6 kV |
| maximal zulässige Spannung für sichere Trennung | |
| • in Netzen mit nicht geerdetem Sternpunkt zwischen Haupt- und Hilfsstromkreis | 400 V |
| • in Netzen mit geerdetem Sternpunkt zwischen Haupt- und Hilfsstromkreis | 400 V |
| Schockfestigkeit gemäß IEC 60068-2-27 | 25g / 11 ms |
| mechanische Lebensdauer (Schaltspiele) | |
| • der Hauptkontakte typisch | 100 000 |
| • der Hilfskontakte typisch | 100 000 |
| elektrische Lebensdauer (Schaltspiele) typisch | 100 000 |
| Zündschutzart gemäß ATEX Produkt-Richtlinie 2014/34/EU | Ex II (2) GD |
| Eignungsnachweis gemäß ATEX Produkt-Richtlinie 2014/34/EU | DMT 02 ATEX F 001 |
| Referenzkennzeichen gemäß IEC 81346-2:2009 | Q |
| RoHS-Richtlinie (Datum) | 10/01/2009 |
| Umgebungsbedingungen | |
| Aufstellungshöhe bei Höhe über NN maximal | 2 000 m |
| Umgebungstemperatur | |
| • während Betrieb | -20 ... +60 °C |
| • während Lagerung | -50 ... +80 °C |
| • während Transport | -50 ... +80 °C |
| Temperaturkompensation | -20 ... +60 °C |
| relative Luftfeuchte während Betrieb | 10 ... 95 % |
| Hauptstromkreis | |
| Polzahl für Hauptstromkreis | 3 |

| | |
|--|--------------|
| einstellbarer Ansprechwert Strom des stromabhängigen Überlastauslösers | 18 ... 25 A |
| Betriebsspannung | |
| • Bemessungswert | 690 V |
| • Bemessungswert | 20 ... 690 V |
| • bei AC-3 Bemessungswert maximal | 690 V |
| Betriebsfrequenz Bemessungswert | 50 ... 60 Hz |
| Betriebsstrom Bemessungswert | 25 A |
| Betriebsstrom | |
| • bei AC-3 bei 400 V Bemessungswert | 25 A |
| Betriebsleistung | |
| • bei AC-3 | |
| — bei 230 V Bemessungswert | 5,5 kW |
| — bei 400 V Bemessungswert | 11 kW |
| — bei 500 V Bemessungswert | 15 kW |
| — bei 690 V Bemessungswert | 22 kW |
| Schalzhäufigkeit | |
| • bei AC-3 maximal | 15 1/h |
| Hilfsstromkreis | |
| Anzahl der Öffner für Hilfskontakte | 0 |
| Anzahl der Schließer für Hilfskontakte | 0 |
| Anzahl der Wechsler für Hilfskontakte | 0 |
| Schutz-/ Überwachungsfunktion | |
| Produktfunktion | |
| • Erdschlusserkennung | Nein |
| • Phasenausfallerkennung | Ja |
| Auslöseklasse | CLASS 10 |
| Ausführung des Überlastauslösers | thermisch |
| Ausschaltvermögen Betriebskurzschlussstrom (Ics) bei AC | |
| • bei 240 V Bemessungswert | 100 kA |
| • bei 400 V Bemessungswert | 25 kA |
| • bei 500 V Bemessungswert | 5 kA |
| • bei 690 V Bemessungswert | 2 kA |
| Ausschaltvermögen Grenzkurzschlussstrom (Icu) | |
| • bei AC bei 240 V Bemessungswert | 100 kA |
| • bei AC bei 400 V Bemessungswert | 55 kA |
| • bei AC bei 500 V Bemessungswert | 10 kA |
| • bei AC bei 690 V Bemessungswert | 4 kA |
| Ansprechwert Strom des unverzögerten Kurzschlussauslösers | 325 A |
| UL/CSA Bemessungsdaten | |
| Volllaststrom (FLA) für 3-phasigen Drehstrommotor | |
| • bei 480 V Bemessungswert | 25 A |
| • bei 600 V Bemessungswert | 25 A |
| abgegebene mechanische Leistung [hp] | |
| • für 1-phasigen Drehstrommotor | |
| — bei 110/120 V Bemessungswert | 2 hp |
| — bei 230 V Bemessungswert | 3 hp |
| • für 3-phasigen Drehstrommotor | |
| — bei 200/208 V Bemessungswert | 5 hp |
| — bei 220/230 V Bemessungswert | 7,5 hp |
| — bei 460/480 V Bemessungswert | 15 hp |
| Kurzschluss-Schutz | |
| Produktfunktion Kurzschluss-Schutz | Ja |
| Ausführung des Kurzschlussauslösers | magnetisch |
| Ausführung des Sicherungseinsatzes bei IT-Netz für Kurzschlusschutz des Hauptstromkreises | |
| • bei 400 V | gL/gG 63 A |
| • bei 500 V | gL/gG 50 A |

- bei 690 V

gL/gG 50 A

Einbau/ Befestigung/ Abmessungen

| | |
|---|--|
| Einbaulage | beliebig |
| Befestigungsart | Schraub- und Schnappbefestigung auf Hutschiene 35 mm nach DIN EN 60715 |
| Höhe | 97 mm |
| Breite | 45 mm |
| Tiefe | 97 mm |
| einzuhaltender Abstand | |
| <ul style="list-style-type: none"> • zu geerdeten Teilen bei 400 V <ul style="list-style-type: none"> — abwärts 30 mm — aufwärts 30 mm — seitwärts 9 mm • zu spannungsführenden Teilen bei 400 V <ul style="list-style-type: none"> — abwärts 30 mm — aufwärts 30 mm — seitwärts 9 mm • zu geerdeten Teilen bei 500 V <ul style="list-style-type: none"> — abwärts 30 mm — aufwärts 30 mm — seitwärts 9 mm • zu spannungsführenden Teilen bei 500 V <ul style="list-style-type: none"> — abwärts 30 mm — aufwärts 30 mm — seitwärts 9 mm • zu geerdeten Teilen bei 690 V <ul style="list-style-type: none"> — abwärts 50 mm — aufwärts 50 mm — rückwärts 0 mm — seitwärts 30 mm — vorwärts 0 mm • zu spannungsführenden Teilen bei 690 V <ul style="list-style-type: none"> — abwärts 50 mm — aufwärts 50 mm — rückwärts 0 mm — seitwärts 30 mm — vorwärts 0 mm | |

Anschlüsse/ Klemmen

| | |
|--|--|
| Produktbestandteil abnehmbare Klemme für Hilfs- und Steuerstromkreis | Nein |
| Ausführung des elektrischen Anschlusses | |
| <ul style="list-style-type: none"> • für Hauptstromkreis • für Hilfs- und Steuerstromkreis | Ringkabelschuhanschluss Ringkabelschuhanschluss |
| Anordnung des elektrischen Anschlusses für Hauptstromkreis | oben und unten |
| Anzugsdrehmoment | |
| <ul style="list-style-type: none"> • für Hauptkontakte bei Ringkabelschuh • für Hilfskontakte bei Ringkabelschuh | 2 ... 2,5 N·m 1,2 ... 0,8 N·m |
| Außendurchmesser des verwendbaren Ringkabelschuhs maximal | 7,5 mm |
| Ausführung des Schraubendreherchaftes | Durchmesser 5 ... 6 mm |
| Größe der Schraubendreher Spitze | Größe 2 und Pozidriv 2 |
| Ausführung des Gewindes der Anschlussschraube | |
| <ul style="list-style-type: none"> • für Hauptkontakte • der Hilfs- und Steuerkontakte | M4 M3 |

Sicherheitsrelevante Kenngrößen

| | |
|--|--------------|
| B10-Wert | |
| <ul style="list-style-type: none"> • bei hoher Anforderungsrate gemäß SN 31920 | 5 000 |
| Anteil gefahrbringender Ausfälle | |
| <ul style="list-style-type: none"> • bei niedriger Anforderungsrate gemäß SN 31920 • bei hoher Anforderungsrate gemäß SN 31920 | 50 % 50 % |

| | |
|---|--------|
| Ausfallrate [FIT] | 50 FIT |
| • bei niedriger Anforderungsrate gemäß SN 31920 | |
| Schutzart IP frontseitig gemäß IEC 60529 | IP00 |
| Ausführung der Anzeige für Schaltzustand | Knebel |
| Approbationen/ Zertifikate | |
| allgemeine Produktzulassung | |



[Bestätigungen](#)



[KC](#)

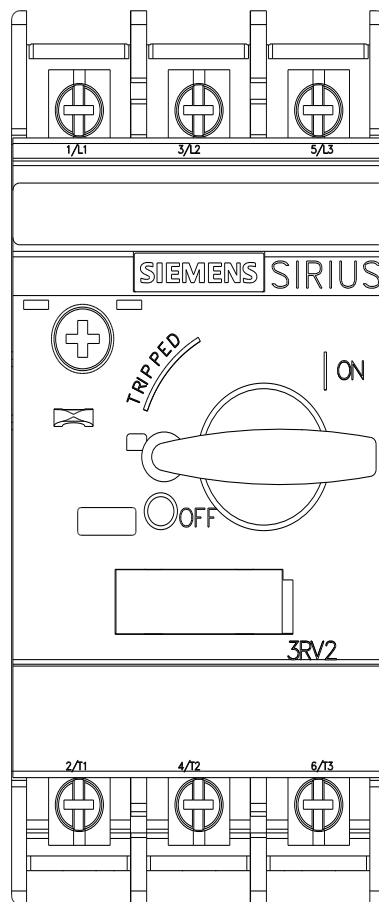
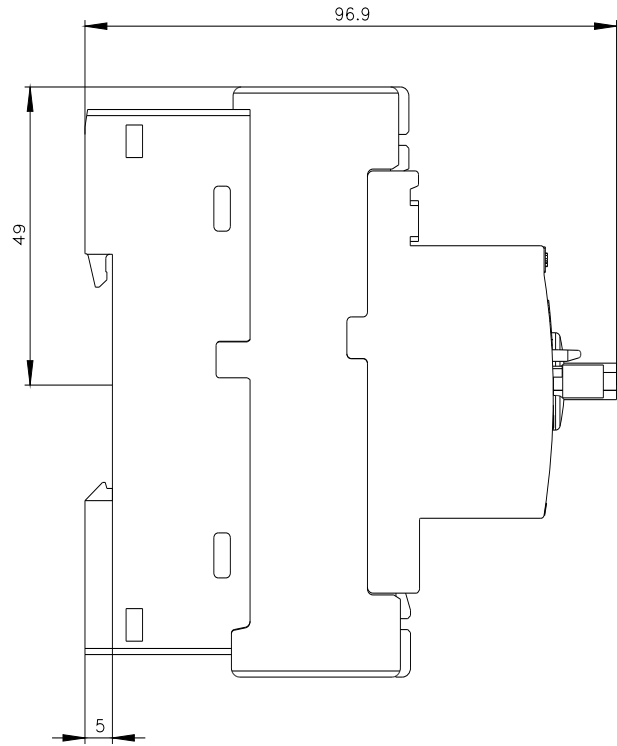
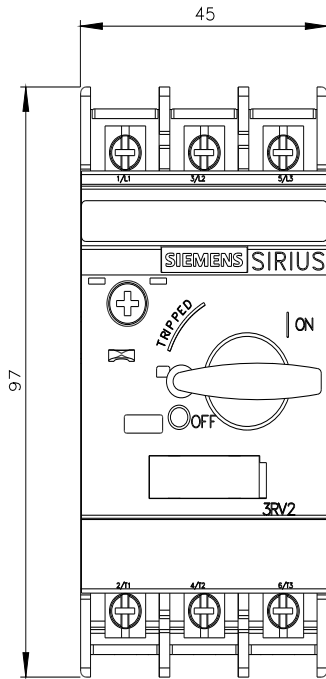


| | | |
|---|---|---|
| Explosionsschutz | Konformitätserklärung | Prüfbescheinigungen |
|  |  |  |
| ATEX | IECEX | EG-Konf. |
| | | UK-Konformitätserklärung |
| | | spezielle Prüfbescheinigungen |
| | | Typprüfbescheinigung/Werkszeugnis |

| | | | | | |
|---|--|---|---|---|---|
| Marine / Schiffbau | | | | | |
|  |  |  |  |  |  |
| ABS | BUREAU VERITAS | DNV | LRS | PRS | RINA |

| | | |
|---|-------------------------------|---|
| Marine / Schiffbau | Sonstige | Railway |
|  | Bestätigungen |  |
| RMRS | | VDE |
| | | Bestätigungen |
| | | Schwingen / Schocken |

| |
|--|
| Weitere Informationen |
| Information- and Downloadcenter (Kataloge, Broschüren,...) https://www.siemens.de/ic10 |
| Industry Mall (Online-Bestellsystem) https://mall.industry.siemens.com/mall/de/de/Catalog/product?mlfb=3RV2021-4DA40 |
| CAX-Online-Generator http://support.automation.siemens.com/WW/CAXorder/default.aspx?lang=de&mlfb=3RV2021-4DA40 |
| Service&Support (Handbücher, Betriebsanleitungen, Zertifikate, Kennlinien, FAQs,...) https://support.industry.siemens.com/cs/ww/de/ps/3RV2021-4DA40 |
| Bilddatenbank (Produktfotos, 2D-Maßzeichnungen, 3D-Modelle, Geräteschaltpläne, EPLAN Makros, ...) http://www.automation.siemens.com/bilddb/cax_de.aspx?mlfb=3RV2021-4DA40&lang=de |
| Kennlinien: Auslöseverhalten, I^{2t}, Durchlassstrom https://support.industry.siemens.com/cs/ww/de/ps/3RV2021-4DA40/char |
| Weitere Kennlinien (z. B. Elektrische Lebensdauer, Schalthäufigkeit) http://www.automation.siemens.com/bilddb/index.aspx?view=Search&mlfb=3RV2021-4DA40&objecttype=14&gridview=view1 |





letzte Änderung:

07.10.2021 ↻