

contactor, AC-3, 250 kW / 400



Nombre comercial del producto	SIRIUS
Designación del producto	Contactador de potencia
Denominación del tipo de producto	3RT1
Datos técnicos generales	
Tamaño del contactor	S12
Ampliación del producto	
<ul style="list-style-type: none"> • Módulo de función para comunicación • interruptor auxiliar 	<p>No</p> <p>Sí</p>
Resistencia a tensión de choque	
<ul style="list-style-type: none"> • del circuito principal valor asignado • del circuito auxiliar valor asignado 	<p>8 kV</p> <p>6 kV</p>
Tensión máxima admitida para separación de protección	
<ul style="list-style-type: none"> • entre bobina y contactos principales según EN 60947-1 	690 V
Grado de protección IP	
<ul style="list-style-type: none"> • frontal • del borne de conexión 	<p>IP00; IP20 frontal con tapa / borne tipo marco</p> <p>IP00</p>
Resistencia a choques con choque rectangular	

<ul style="list-style-type: none"> • con AC • con DC 	<p>8,5g / 5 ms, 4,2g / 10 ms</p> <p>8,5g / 5 ms, 4,2g / 10 ms</p>
Resistencia a choques con choque sinusoidal <ul style="list-style-type: none"> • con AC • con DC 	<p>13,4g / 5 ms, 6,5g / 10 ms</p> <p>13,4g / 5 ms, 6,5g / 10 ms</p>
Vida útil mecánica (ciclos de maniobra) <ul style="list-style-type: none"> • del contactor típico • del contactor con bloque de contactos auxiliares montado para equipo electrónico típico • del contactor con bloque de contactos auxiliares montado típico 	<p>10 000 000</p> <p>5 000 000</p> <p>10 000 000</p>
Designaciones de referencia según DIN 40719, ampliado según IEC 204-2 según IEC 750	K
Designaciones de referencia según IEC 81346-2:2009	Q

Condiciones ambiente

Altitud de instalación con altura sobre el nivel del mar <ul style="list-style-type: none"> • máx. 	2 000 m
Temperatura ambiente <ul style="list-style-type: none"> • durante el funcionamiento • durante el almacenamiento 	<p>-25 ... +60 °C</p> <p>-55 ... +80 °C</p>

Circuito de corriente principal

Número de polos para circuito principal	3
Número de contactos NA para contactos principales	3
Tensión de empleo <ul style="list-style-type: none"> • con AC-3 valor asignado máx. 	1 000 V
Intensidad de empleo <ul style="list-style-type: none"> • con AC-1 con 400 V <ul style="list-style-type: none"> — con temperatura ambiente de 40 °C valor asignado • con AC-1 <ul style="list-style-type: none"> — hasta 690 V con temperatura ambiente de 40 °C valor asignado — hasta 690 V con temperatura ambiente de 60 °C valor asignado — hasta 1000 V con temperatura ambiente de 40 °C valor asignado — hasta 1000 V con temperatura ambiente de 60 °C valor asignado • con AC-2 con 400 V valor asignado • con AC-3 <ul style="list-style-type: none"> — con 400 V valor asignado — con 500 V valor asignado 	<p>610 A</p> <p>610 A</p> <p>550 A</p> <p>200 A</p> <p>200 A</p> <p>500 A</p> <p>500 A</p> <p>500 A</p>

— con 690 V valor asignado	450 A
— con 1000 V valor asignado	180 A
• con AC-4 con 400 V valor asignado	430 A
• con AC-5a hasta 690 V valor asignado	536 A
• con AC-5b hasta 400 V valor asignado	415 A
• con AC-6a	
— hasta 230 V con valor de pico de intensidad n=20 valor asignado	404 A
— hasta 400 V con valor de pico de intensidad n=20 valor asignado	404 A
— hasta 500 V con valor de pico de intensidad n=20 valor asignado	404 A
— hasta 690 V con valor de pico de intensidad n=20 valor asignado	404 A
— hasta 1000 V con valor de pico de intensidad n=20 valor asignado	180 A
• con AC-6a	
— hasta 230 V con valor de pico de intensidad n=30 valor asignado	270 A
— hasta 400 V con valor de pico de intensidad n=30 valor asignado	270 A
— hasta 500 V con valor de pico de intensidad n=30 valor asignado	270 A
— hasta 690 V con valor de pico de intensidad n=30 valor asignado	270 A
— hasta 1000 V con valor de pico de intensidad n=30 valor asignado	180 A
Sección mínima en circuito principal	
• con valor asignado máximo AC-1	370 mm ²
Intensidad de empleo para aprox. 200000 ciclos de maniobras con AC-4	
• con 400 V valor asignado	175 A
• con 690 V valor asignado	150 A
Intensidad de empleo	
• con 1 vía de circulación de corriente con DC-1	
— con 24 V valor asignado	400 A
— con 110 V valor asignado	33 A
— con 220 V valor asignado	3,8 A
— con 440 V valor asignado	0,9 A
— con 600 V valor asignado	0,6 A
• con 2 vías de corriente en serie con DC-1	
— con 24 V valor asignado	400 A
— con 110 V valor asignado	400 A

— con 220 V valor asignado	400 A
— con 440 V valor asignado	4 A
— con 600 V valor asignado	2 A
• con 3 vías de corriente en serie con DC-1	
— con 24 V valor asignado	400 A
— con 110 V valor asignado	400 A
— con 220 V valor asignado	400 A
— con 440 V valor asignado	11 A
— con 600 V valor asignado	5,2 A
Intensidad de empleo	
• con 1 vía de circulación de corriente con DC-3 con DC-5	
— con 24 V valor asignado	400 A
— con 110 V valor asignado	3 A
— con 220 V valor asignado	0,6 A
— con 440 V valor asignado	0,18 A
— con 600 V valor asignado	0,125 A
• con 2 vías de corriente en serie con DC-3 con DC-5	
— con 24 V valor asignado	400 A
— con 110 V valor asignado	400 A
— con 220 V valor asignado	2,5 A
— con 440 V valor asignado	0,65 A
— con 600 V valor asignado	0,37 A
• con 3 vías de corriente en serie con DC-3 con DC-5	
— con 24 V valor asignado	400 A
— con 110 V valor asignado	400 A
— con 220 V valor asignado	400 A
— con 440 V valor asignado	1,4 A
— con 600 V valor asignado	0,75 A
Potencia de empleo	
• con AC-1	
— con 230 V con 60 °C valor asignado	208 kW
— con 400 V valor asignado	362 kW
— con 400 V con 60 °C valor asignado	362 kW
— con 690 V valor asignado	624 kW
— con 690 V con 60 °C valor asignado	624 kW
— con 1000 V con 60 °C valor asignado	329 kW
• con AC-2 con 400 V valor asignado	250 kW
• con AC-3	
— con 230 V valor asignado	160 kW

— con 400 V valor asignado	250 kW
— con 500 V valor asignado	315 kW
— con 690 V valor asignado	400 kW
— con 1000 V valor asignado	250 kW
Potencia de empleo para aprox. 200000 ciclos de maniobras con AC-4	
• con 400 V valor asignado	98 kW
• con 690 V valor asignado	148 kW
Intensidad térmica de corta duración limitada a 10 s	4 000 A
Frecuencia de maniobra en vacío	
• con AC	2 000 1/h
• con DC	2 000 1/h
Frecuencia de maniobra	
• con AC-1 máx.	500 1/h
• con AC-2 máx.	170 1/h
• con AC-3 máx.	420 1/h
• con AC-4 máx.	130 1/h
Circuito de control/ Control por entrada	
Tipo de corriente de la alimentación de tensión de mando	AC/DC
Tensión de alimentación del circuito de mando con AC	
• con 50 Hz valor asignado	380 ... 420 V
• con 60 Hz valor asignado	380 ... 420 V
Tensión de alimentación del circuito de mando con DC	
• valor asignado	380 ... 420 V
Factor de rango de trabajo tensión de alimentación de mando valor asignado de la bobina con DC	
• Valor inicial	0,8
• valor final	1,1
Factor de rango de trabajo tensión de alimentación de mando valor asignado de la bobina con AC	
• con 50 Hz	0,8 ... 1,1
• con 60 Hz	0,8 ... 1,1
Tipo de limitador de sobretensión	con varistor
Potencia inicial aparente de la bobina con AC	
• con 50 Hz	830 V·A
Cos phi inductivo a la potencia de atracción de la bobina	
• con 50 Hz	0,9
Potencia de retención aparente de la bobina con AC	
• con 50 Hz	9,2 V·A

Cos phi inductivo con potencia de retención de la bobina	
• con 50 Hz	0,9
Potencia inicial de la bobina con DC	920 W
Potencia de retención de la bobina con DC	10 W
Retardo de cierre	
• con AC	45 ... 100 ms
• con DC	45 ... 100 ms
Retardo de apertura	
• con AC	60 ... 100 ms
• con DC	60 ... 100 ms
Duración de arco	10 ... 15 ms
Tipo de control del accionamiento de maniobra	Standard A1 - A2

Circuito de corriente secundario

Número de contactos NC para contactos auxiliares	
• conmutación instantánea	2
Número de contactos NA para contactos auxiliares	
• conmutación instantánea	2
Intensidad de empleo con AC-12 máx.	10 A
Intensidad de empleo con AC-15	
• con 230 V valor asignado	6 A
• con 400 V valor asignado	3 A
• con 500 V valor asignado	2 A
• con 690 V valor asignado	1 A
Intensidad de empleo con DC-12	
• con 24 V valor asignado	10 A
• con 48 V valor asignado	6 A
• con 60 V valor asignado	6 A
• con 110 V valor asignado	3 A
• con 125 V valor asignado	2 A
• con 220 V valor asignado	1 A
• con 600 V valor asignado	0,15 A
Intensidad de empleo con DC-13	
• con 24 V valor asignado	10 A
• con 48 V valor asignado	2 A
• con 60 V valor asignado	2 A
• con 110 V valor asignado	1 A
• con 125 V valor asignado	0,9 A
• con 220 V valor asignado	0,3 A
• con 600 V valor asignado	0,1 A
Confiabilidad de contacto de los contactos auxiliares	una conexión errónea por 100 millones (17 V, 1 mA)

Valores nominales UL/CSA

Corriente a plena carga (FLA) para motor trifásico	
<ul style="list-style-type: none"> • con 480 V valor asignado • con 600 V valor asignado 	<p>477 A</p> <p>472 A</p>
potencia mecánica entregada [hp]	
<ul style="list-style-type: none"> • para motor trifásico <ul style="list-style-type: none"> — con 200/208 V valor asignado — con 220/230 V valor asignado — con 460/480 V valor asignado — con 575/600 V valor asignado 	<p>150 hp</p> <p>200 hp</p> <p>400 hp</p> <p>500 hp</p>
Capacidad de carga de los contactos auxiliares según UL	A600 / Q600

Protección contra cortocircuitos

Tipo de cartucho fusible	
<ul style="list-style-type: none"> • para protección contra cortocircuitos del circuito principal <ul style="list-style-type: none"> — con tipo de coordinación 1 necesario — con tipo de coordinación 2 necesario • para protección contra cortocircuitos del bloque de contactos auxiliares necesario 	<p>gG: 630 A (690 V, 100 kA)</p> <p>gG: 500 A (690 V, 100 kA), aM: 500 A (690 V, 50 kA), BS88: 500 A (415 V, 50 kA)</p> <p>gG: 10 A (500 V, 1 kA)</p>

Instalación/ fijación/ dimensiones

Posición de montaje	con nivel de montaje vertical girable +/-90°, con nivel de montaje vertical +/- 22.5° hacia adelante, posición de montaje de pie
Tipo de fijación	fijación por tornillo
<ul style="list-style-type: none"> • montaje en serie 	Sí
Altura	214 mm
Anchura	160 mm
Profundidad	225 mm
Distancia que debe respetarse	
<ul style="list-style-type: none"> • para montaje en serie <ul style="list-style-type: none"> — hacia adelante — hacia arriba — hacia abajo — hacia un lado • a piezas puestas a tierra <ul style="list-style-type: none"> — hacia adelante — hacia arriba — hacia un lado — hacia abajo • a piezas bajo tensión <ul style="list-style-type: none"> — hacia adelante 	<p>20 mm</p> <p>10 mm</p> <p>10 mm</p> <p>0 mm</p> <p>20 mm</p> <p>10 mm</p> <p>10 mm</p> <p>10 mm</p> <p>20 mm</p>

— hacia arriba	10 mm
— hacia abajo	10 mm
— hacia un lado	10 mm

Conexiones/ Bornes

Tipo de conexión eléctrica <ul style="list-style-type: none"> • para circuito principal • para circuito auxiliar y circuito de mando • en contactor para contactos auxiliares • de la bobina 	Barra de conexión conexión por resorte Bornes de resorte Bornes de resorte
Tipo de secciones de conductor conectables <ul style="list-style-type: none"> • con cables AWG para contactos principales 	2/0 ... 500 kcmil
Sección de conductor conectable para contactos principales <ul style="list-style-type: none"> • multifilar 	70 ... 240 mm ²
Sección de conductor conectable para contactos auxiliares <ul style="list-style-type: none"> • monofilar o multifilar • alma flexible con preparación de los extremos de cable • alma flexible sin preparación de extremos de cable 	0,25 ... 2,5 mm ² 0,25 ... 1,5 mm ² 0,25 ... 2,5 mm ²
Tipo de secciones de conductor conectables <ul style="list-style-type: none"> • para contactos auxiliares <ul style="list-style-type: none"> — monofilar — monofilar o multifilar — alma flexible con preparación de los extremos de cable — alma flexible sin preparación de extremos de cable • con cables AWG para contactos auxiliares 	2x (0,25 ... 2,5 mm ²) 2x (0,25 ... 2,5 mm ²) 2x (0,25 ... 1,5 mm ²) 2x (0,25 ... 2,5 mm ²) 2x (24 ... 14)
Calibre AWG como sección de conductor conectable codificada <ul style="list-style-type: none"> • para contactos auxiliares 	24 ... 14

Seguridad

Valor B10 <ul style="list-style-type: none"> • con alta tasa de demanda según SN 31920 	1 000 000
Función del producto <ul style="list-style-type: none"> • contacto espejo según IEC 60947-4-1 • apertura positiva según IEC 60947-5-1 	Sí No
Protección de contacto directo contra descarga eléctrica	A prueba de contacto con los dedos en caso de contacto vertical desde delante según IEC 60529

Certificados/ Homologaciones

General Product Approval	EMC	Functional Safety/Safety of Machinery	Declaration of Conformity
--------------------------	-----	---------------------------------------	---------------------------



[Type Examination Certificate](#)



Declaration of Conformity	Test Certificates	Marine / Shipping	other
---------------------------	-------------------	-------------------	-------

[Miscellaneous](#)

[Special Test Certificate](#)

[Type Test Certificates/Test Report](#)



[Confirmation](#)

other	Railway
-------	---------

[Miscellaneous](#)

[Special Test Certificate](#)

Más información

Information- and Downloadcenter (Catálogos, Folletos,...)

www.siemens.com/sirius/catalogs

Industry Mall (sistema de pedido online)

<https://mall.industry.siemens.com/mall/es/es/Catalog/product?mlfb=3RT1076-2AV36>

Generador CAx online

<http://support.automation.siemens.com/WW/CAXorder/default.aspx?lang=en&mlfb=3RT1076-2AV36>

Service&Support (Manuales, certificados, características, FAQ,...)

<https://support.industry.siemens.com/cs/ww/es/ps/3RT1076-2AV36>

Base de datos de imágenes (fotos de producto, dibujos acotados 2D, modelos 3D, esquemas de conexiones, macros

EPLAN, ...)

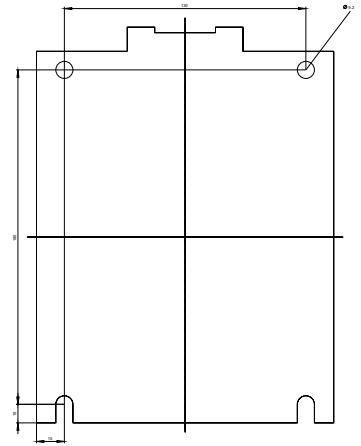
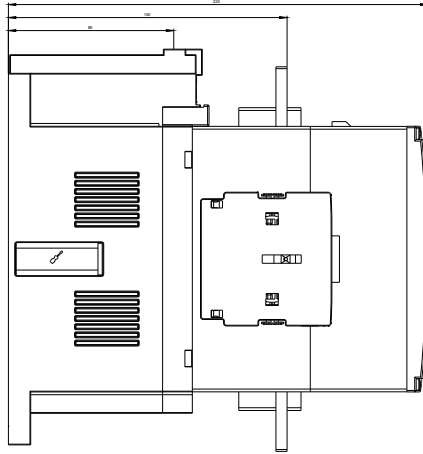
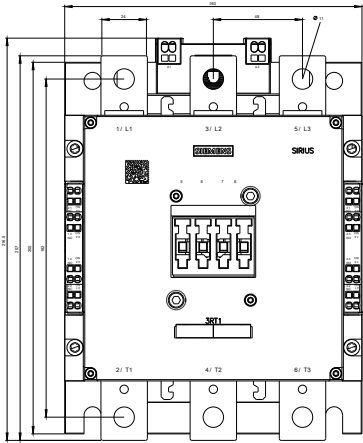
http://www.automation.siemens.com/bilddb/cax_de.aspx?mlfb=3RT1076-2AV36&lang=en

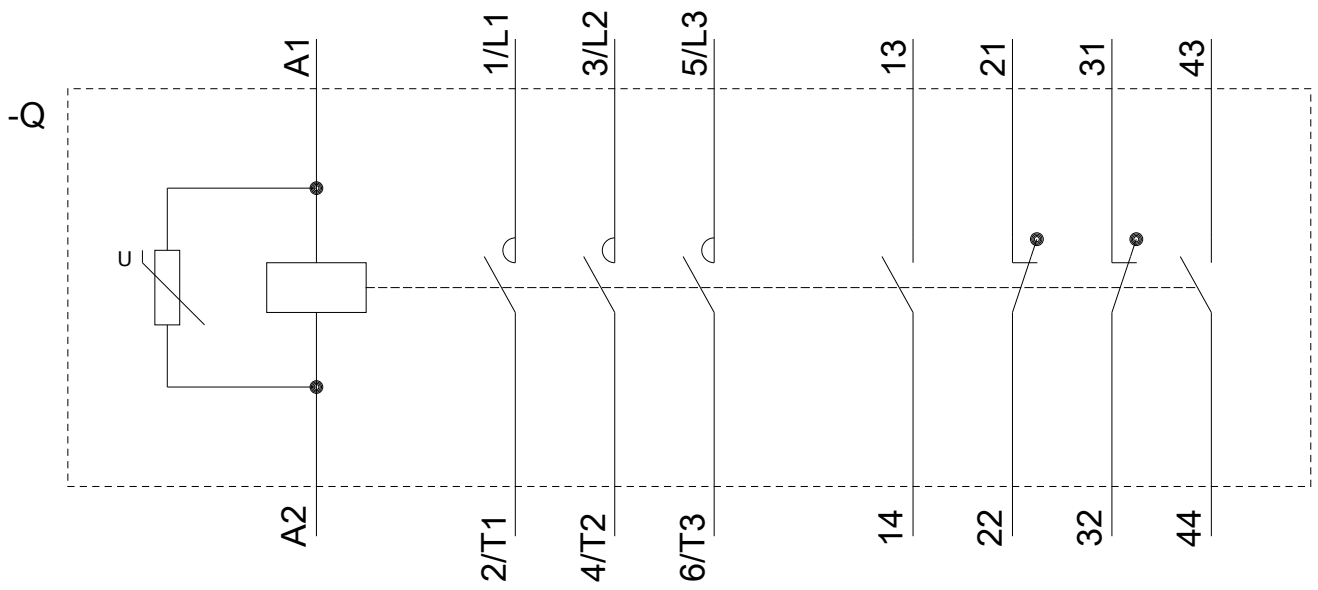
Curva característica: Comportamiento en disparo, I²t, Corriente de corte limitada

<https://support.industry.siemens.com/cs/ww/en/ps/3RT1076-2AV36/char>

Otras características (p. ej. vida útil eléctrica, frecuencia de maniobras)

<http://www.automation.siemens.com/bilddb/index.aspx?view=Search&mlfb=3RT1076-2AV36&objecttype=14&gridview=view1>





Última modificación:

04/09/2019