

contactor, AC-3, 250 kW / 400



Nombre comercial del producto	SIRIUS
Designación del producto	Contactor de potencia
Denominación del tipo de producto	3RT1
Datos técnicos generales	
Tamaño del contactor	S12
Ampliación del producto	
<ul style="list-style-type: none"> • Módulo de función para comunicación • interruptor auxiliar 	<p>No</p> <p>Sí</p>
Resistencia a tensión de choque	
<ul style="list-style-type: none"> • del circuito principal valor asignado • del circuito auxiliar valor asignado 	<p>8 kV</p> <p>6 kV</p>
Tensión máxima admitida para separación de protección	
<ul style="list-style-type: none"> • entre bobina y contactos principales según EN 60947-1 	690 V
Grado de protección IP	
<ul style="list-style-type: none"> • frontal • del borne de conexión 	<p>IP00; IP20 frontal con tapa / borne tipo marco</p> <p>IP00</p>
Resistencia a choques con choque rectangular	

<ul style="list-style-type: none"> • con AC • con DC 	<p>8,5g / 5 ms, 4,2g / 10 ms</p> <p>8,5g / 5 ms, 4,2g / 10 ms</p>
Resistencia a choques con choque sinusoidal <ul style="list-style-type: none"> • con AC • con DC 	<p>13,4g / 5 ms, 6,5g / 10 ms</p> <p>13,4g / 5 ms, 6,5g / 10 ms</p>
Vida útil mecánica (ciclos de maniobra) <ul style="list-style-type: none"> • del contactor típico • del contactor con bloque de contactos auxiliares montado para equipo electrónico típico • del contactor con bloque de contactos auxiliares montado típico 	<p>10 000 000</p> <p>5 000 000</p> <p>10 000 000</p>
Designaciones de referencia según DIN 40719, ampliado según IEC 204-2 según IEC 750	K
Designaciones de referencia según IEC 81346-2:2009	Q

Condiciones ambiente

Altitud de instalación con altura sobre el nivel del mar <ul style="list-style-type: none"> • máx. 	2 000 m
Temperatura ambiente <ul style="list-style-type: none"> • durante el funcionamiento • durante el almacenamiento 	<p>-25 ... +60 °C</p> <p>-55 ... +80 °C</p>

Circuito de corriente principal

Número de polos para circuito principal	3
Número de contactos NA para contactos principales	3
Tensión de empleo <ul style="list-style-type: none"> • con AC-3 valor asignado máx. 	1 000 V
Intensidad de empleo <ul style="list-style-type: none"> • con AC-1 con 400 V <ul style="list-style-type: none"> — con temperatura ambiente de 40 °C valor asignado • con AC-1 <ul style="list-style-type: none"> — hasta 690 V con temperatura ambiente de 40 °C valor asignado — hasta 690 V con temperatura ambiente de 60 °C valor asignado — hasta 1000 V con temperatura ambiente de 40 °C valor asignado — hasta 1000 V con temperatura ambiente de 60 °C valor asignado • con AC-2 con 400 V valor asignado • con AC-3 <ul style="list-style-type: none"> — con 400 V valor asignado — con 500 V valor asignado 	<p>610 A</p> <p>610 A</p> <p>550 A</p> <p>200 A</p> <p>200 A</p> <p>500 A</p> <p>500 A</p> <p>500 A</p>

— con 690 V valor asignado	450 A
— con 1000 V valor asignado	180 A
• con AC-4 con 400 V valor asignado	430 A
• con AC-5a hasta 690 V valor asignado	536 A
• con AC-5b hasta 400 V valor asignado	415 A
• con AC-6a	
— hasta 230 V con valor de pico de intensidad n=20 valor asignado	404 A
— hasta 400 V con valor de pico de intensidad n=20 valor asignado	404 A
— hasta 500 V con valor de pico de intensidad n=20 valor asignado	404 A
— hasta 690 V con valor de pico de intensidad n=20 valor asignado	404 A
— hasta 1000 V con valor de pico de intensidad n=20 valor asignado	180 A
• con AC-6a	
— hasta 230 V con valor de pico de intensidad n=30 valor asignado	270 A
— hasta 400 V con valor de pico de intensidad n=30 valor asignado	270 A
— hasta 500 V con valor de pico de intensidad n=30 valor asignado	270 A
— hasta 690 V con valor de pico de intensidad n=30 valor asignado	270 A
— hasta 1000 V con valor de pico de intensidad n=30 valor asignado	180 A
Sección mínima en circuito principal	
• con valor asignado máximo AC-1	370 mm ²
Intensidad de empleo para aprox. 200000 ciclos de maniobras con AC-4	
• con 400 V valor asignado	175 A
• con 690 V valor asignado	150 A
Intensidad de empleo	
• con 1 vía de circulación de corriente con DC-1	
— con 24 V valor asignado	400 A
— con 110 V valor asignado	33 A
— con 220 V valor asignado	3,8 A
— con 440 V valor asignado	0,9 A
— con 600 V valor asignado	0,6 A
• con 2 vías de corriente en serie con DC-1	
— con 24 V valor asignado	400 A
— con 110 V valor asignado	400 A

— con 220 V valor asignado	400 A
— con 440 V valor asignado	4 A
— con 600 V valor asignado	2 A
• con 3 vías de corriente en serie con DC-1	
— con 24 V valor asignado	400 A
— con 110 V valor asignado	400 A
— con 220 V valor asignado	400 A
— con 440 V valor asignado	11 A
— con 600 V valor asignado	5,2 A
Intensidad de empleo	
• con 1 vía de circulación de corriente con DC-3 con DC-5	
— con 24 V valor asignado	400 A
— con 110 V valor asignado	3 A
— con 220 V valor asignado	0,6 A
— con 440 V valor asignado	0,18 A
— con 600 V valor asignado	0,125 A
• con 2 vías de corriente en serie con DC-3 con DC-5	
— con 24 V valor asignado	400 A
— con 110 V valor asignado	400 A
— con 220 V valor asignado	2,5 A
— con 440 V valor asignado	0,65 A
— con 600 V valor asignado	0,37 A
• con 3 vías de corriente en serie con DC-3 con DC-5	
— con 24 V valor asignado	400 A
— con 110 V valor asignado	400 A
— con 220 V valor asignado	400 A
— con 440 V valor asignado	1,4 A
— con 600 V valor asignado	0,75 A
Potencia de empleo	
• con AC-1	
— con 230 V con 60 °C valor asignado	208 kW
— con 400 V valor asignado	362 kW
— con 400 V con 60 °C valor asignado	362 kW
— con 690 V valor asignado	624 kW
— con 690 V con 60 °C valor asignado	624 kW
— con 1000 V con 60 °C valor asignado	329 kW
• con AC-2 con 400 V valor asignado	250 kW
• con AC-3	
— con 230 V valor asignado	160 kW

— con 400 V valor asignado	250 kW
— con 500 V valor asignado	315 kW
— con 690 V valor asignado	400 kW
— con 1000 V valor asignado	250 kW
Potencia de empleo para aprox. 200000 ciclos de maniobras con AC-4	
• con 400 V valor asignado	98 kW
• con 690 V valor asignado	148 kW
Intensidad térmica de corta duración limitada a 10 s	4 000 A
Frecuencia de maniobra en vacío	
• con AC	1 000 1/h
• con DC	1 000 1/h
Frecuencia de maniobra	
• con AC-1 máx.	500 1/h
• con AC-2 máx.	170 1/h
• con AC-3 máx.	420 1/h
• con AC-4 máx.	130 1/h

Circuito de control/ Control por entrada	
Tipo de corriente de la alimentación de tensión de mando	AC/DC
Tensión de alimentación del circuito de mando con AC	
• con 50 Hz valor asignado	21 ... 27,3 V
• con 60 Hz valor asignado	21 ... 27,3 V
Tensión de alimentación del circuito de mando con DC	
• valor asignado	21 ... 27,3 V
Tipo de entrada de control de PLC según IEC 60947-1	Tipo 2
corriente consumida en la entrada de control de PLC según IEC 60947-1 máx.	20 mA
Tensión en la entrada de control de PLC valor asignado	24 V
Factor de rango de trabajo de la tensión en la entrada de control de PLC	0,8 ... 1,1
Factor de rango de trabajo tensión de alimentación de mando valor asignado de la bobina con DC	
• Valor inicial	0,8
• valor final	1,1
Factor de rango de trabajo tensión de alimentación de mando valor asignado de la bobina con AC	
• con 50 Hz	0,8 ... 1,1
• con 60 Hz	0,8 ... 1,1

Tipo de limitador de sobretensión	con varistor
Potencia inicial aparente de la bobina con AC • con 50 Hz	750 V·A
Cos phi inductivo a la potencia de atracción de la bobina • con 50 Hz	0,8
Potencia de retención aparente de la bobina con AC • con 50 Hz	7 V·A
Cos phi inductivo con potencia de retención de la bobina • con 50 Hz	0,8
Potencia inicial de la bobina con DC	800 W
Potencia de retención de la bobina con DC	3,6 W
Retardo de cierre • con AC • con DC	60 ... 90 ms 60 ... 90 ms
Retardo de apertura • con AC • con DC	80 ... 100 ms 80 ... 100 ms
Duración de arco	10 ... 15 ms
Tipo de control del accionamiento de maniobra	PLC-IN o estándar A1 - A2 (ajustable)

Circuito de corriente secundario

Número de contactos NC para contactos auxiliares • conmutación instantánea	2
Número de contactos NA para contactos auxiliares • conmutación instantánea	2
Intensidad de empleo con AC-12 máx.	10 A
Intensidad de empleo con AC-15 • con 230 V valor asignado • con 400 V valor asignado • con 500 V valor asignado • con 690 V valor asignado	6 A 3 A 2 A 1 A
Intensidad de empleo con DC-12 • con 24 V valor asignado • con 48 V valor asignado • con 60 V valor asignado • con 110 V valor asignado • con 125 V valor asignado • con 220 V valor asignado • con 600 V valor asignado	10 A 6 A 6 A 3 A 2 A 1 A 0,15 A
Intensidad de empleo con DC-13 • con 24 V valor asignado	10 A

• con 48 V valor asignado	2 A
• con 60 V valor asignado	2 A
• con 110 V valor asignado	1 A
• con 125 V valor asignado	0,9 A
• con 220 V valor asignado	0,3 A
• con 600 V valor asignado	0,1 A
Confiabilidad de contacto de los contactos auxiliares	una conexión errónea por 100 millones (17 V, 1 mA)

Valores nominales UL/CSA

Corriente a plena carga (FLA) para motor trifásico	
• con 480 V valor asignado	477 A
• con 600 V valor asignado	472 A
potencia mecánica entregada [hp]	
• para motor trifásico	
— con 200/208 V valor asignado	150 hp
— con 220/230 V valor asignado	200 hp
— con 460/480 V valor asignado	400 hp
— con 575/600 V valor asignado	500 hp
Capacidad de carga de los contactos auxiliares según UL	A600 / Q600

Protección contra cortocircuitos

Tipo de cartucho fusible	
• para protección contra cortocircuitos del circuito principal	
— con tipo de coordinación 1 necesario	gG: 630 A (690 V, 100 kA)
— con tipo de coordinación 2 necesario	gG: 500 A (690 V, 100 kA), aM: 500 A (690 V, 50 kA), BS88: 500 A (415 V, 50 kA)
• para protección contra cortocircuitos del bloque de contactos auxiliares necesario	gG: 10 A (500 V, 1 kA)

Instalación/ fijación/ dimensiones

Posición de montaje	con nivel de montaje vertical girable +/-90°, con nivel de montaje vertical +/- 22.5° hacia adelante, posición de montaje de pie
Tipo de fijación	fijación por tornillo
• montaje en serie	Sí
Altura	214 mm
Anchura	160 mm
Profundidad	225 mm
Distancia que debe respetarse	
• para montaje en serie	
— hacia adelante	20 mm
— hacia arriba	10 mm
— hacia abajo	10 mm
— hacia un lado	0 mm

• a piezas puestas a tierra	
— hacia adelante	20 mm
— hacia arriba	10 mm
— hacia un lado	10 mm
— hacia abajo	10 mm
• a piezas bajo tensión	
— hacia adelante	20 mm
— hacia arriba	10 mm
— hacia abajo	10 mm
— hacia un lado	10 mm

Conexiones/ Bornes

Tipo de conexión eléctrica	
• para circuito principal	Barra de conexión
• para circuito auxiliar y circuito de mando	conexión por tornillo
• en contactor para contactos auxiliares	Bornes de tornillo
• de la bobina	Bornes de tornillo
Tipo de secciones de conductor conectables	
• con cables AWG para contactos principales	2/0 ... 500 kcmil
Sección de conductor conectable para contactos principales	
• multifilar	70 ... 240 mm ²
Sección de conductor conectable para contactos auxiliares	
• monofilar o multifilar	0,5 ... 4 mm ²
• alma flexible con preparación de los extremos de cable	0,5 ... 2,5 mm ²
Tipo de secciones de conductor conectables	
• para contactos auxiliares	
— monofilar	2x (0,5 ... 1,5 mm ²), 2x (0,75 ... 2,5 mm ²), máx. 2x (0,75 ... 4 mm ²)
— monofilar o multifilar	2x (0,5 ... 1,5 mm ²), 2x (0,75 ... 2,5 mm ²), máx. 2x (0,75 ... 4 mm ²)
— alma flexible con preparación de los extremos de cable	2x (0,5 ... 1,5 mm ²), 2x (0,75 ... 2,5 mm ²)
• con cables AWG para contactos auxiliares	2x (20 ... 16), 2x (18 ... 14), 1x 12
Calibre AWG como sección de conductor conectable codificada	
• para contactos auxiliares	18 ... 14

Seguridad

Valor B10	
• con alta tasa de demanda según SN 31920	1 000 000
Función del producto	
• contacto espejo según IEC 60947-4-1	Sí
• apertura positiva según IEC 60947-5-1	No

Protección de contacto directo contra descarga eléctrica

A prueba de contacto con los dedos en caso de contacto vertical desde delante según IEC 60529

Certificados/ Homologaciones

General Product Approval	EMC	Functional Safety/Safety of Machinery
--------------------------	-----	---------------------------------------



CCC



CSA



UL



RCM

[Type Examination Certificate](#)

Declaration of Conformity	Test Certificates	Marine / Shipping
---------------------------	-------------------	-------------------



EG-Konf.

[Miscellaneous](#)

[Special Test Certificate](#)

[Type Test Certificates/Test Report](#)



ABS



RMRS

Marine / Shipping	other	Railway
-------------------	-------	---------



DNVGL.COM/AF

[Miscellaneous](#)

[Confirmation](#)

[Special Test Certificate](#)

Más información

Information- and Downloadcenter (Catálogos, Folletos,...)

www.siemens.com/sirius/catalogs

Industry Mall (sistema de pedido online)

<https://mall.industry.siemens.com/mall/es/es/Catalog/product?mlfb=3RT1076-6NB36>

Generador CAX online

<http://support.automation.siemens.com/WW/CAXorder/default.aspx?lang=en&mlfb=3RT1076-6NB36>

Service&Support (Manuales, certificados, características, FAQ,...)

<https://support.industry.siemens.com/cs/ww/es/ps/3RT1076-6NB36>

Base de datos de imágenes (fotos de producto, dibujos acotados 2D, modelos 3D, esquemas de conexiones, macros

EPLAN, ...)

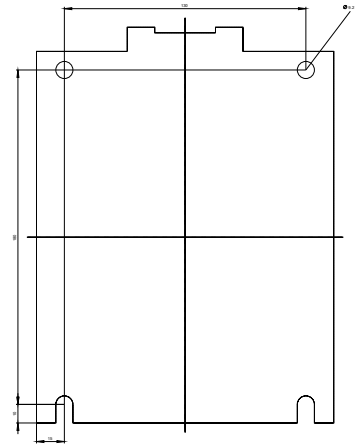
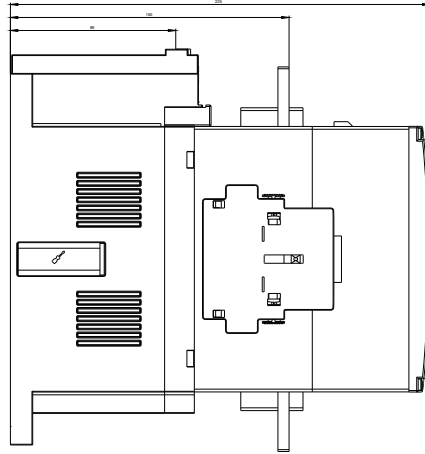
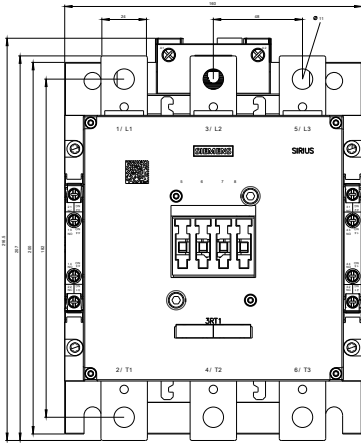
http://www.automation.siemens.com/bilddb/cax_de.aspx?mlfb=3RT1076-6NB36&lang=en

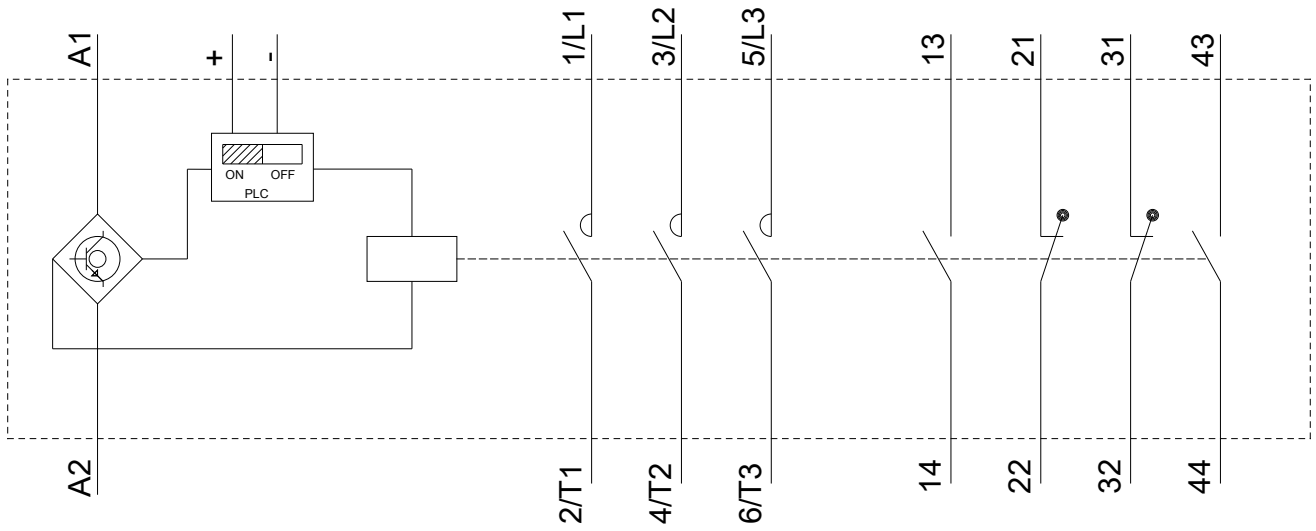
Curva característica: Comportamiento en disparo, I^t, Corriente de corte limitada

<https://support.industry.siemens.com/cs/ww/en/ps/3RT1076-6NB36/char>

Otras características (p. ej. vida útil eléctrica, frecuencia de maniobras)

<http://www.automation.siemens.com/bilddb/index.aspx?view=Search&mlfb=3RT1076-6NB36&objecttype=14&gridview=view1>





Última modificación:

04/09/2019