

Portafusibles SITOR 630A 1800V 1 polo con conexión de perno con medida de fijación 170 mm



La versión	
Nombre comercial del producto	SETRON
Designación del producto	Sistema de fusibles NH
Tipo de rosca / del tornillo de conexión	M10
Datos técnicos generales	
Número de polos	1
Categoría de empleo	sin
La tensión de alimentación	
Corriente / con AC / valor asignado	630 A
Tensión de alimentación	
• con AC / valor asignado	1 800 V
• con DC	1 800 V
Electricidad	
corriente nominal I_n / IEC, DIN/VDE / a 40 grad. C	579,6 A
Detalles del producto	
Componente del producto / Dispositivo de giro	No
Conexiones	

Par de apriete / con bornes de tornillo	20 N·m
Tipo de conexión eléctrica	para montaje en placa
<ul style="list-style-type: none"> para circuito principal 	por pernos

Diseño Mecánico

Altura	211 mm
Anchura	55 mm
Tipo de fijación	montaje fijo
Tipo de fijación	No
<ul style="list-style-type: none"> montaje sobre barra 	No

Certificados

Designaciones de referencia	
<ul style="list-style-type: none"> según EN 61346-2 	F
<ul style="list-style-type: none"> según IEC 81346-2:2009 	F

Más información

Information- and Downloadcenter (Catálogos, Folletos,...)

<http://www.siemens.com/lowvoltage/catalogs>

Industry Mall (sistema de pedido online)

<https://mall.industry.siemens.com/mall/es/es/Catalog/product?mlfb=3NH5473>

Service&Support (Manuales, certificados, características, FAQ,...)

<https://support.industry.siemens.com/cs/ww/es/ps/3NH5473>

Base de datos de imágenes (fotos de producto, dibujos acotados 2D, modelos 3D, esquemas de conexiones, ...)

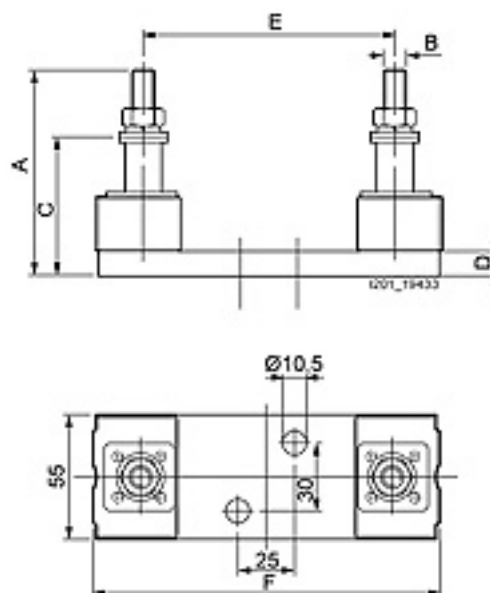
http://www.automation.siemens.com/bilddb/cax_en.aspx?mlfb=3NH5473

CAX-Online-Generator

<http://www.siemens.com/cax>

Tender specifications

<http://www.siemens.com/specifications>



Type	Dimensions					
	A	B	C	D	E	F
3NH5463	94	M10	65	11	110	153
3NH5473	101	M10	72	11	170	211

