



Schutzkragen für NOT-HALT-Pilzdrucktaster, 40 mm, für 5 Vorhängeschlösser, gelb; Metall

|   |  |
|---|--|
| Produkt-Markenname                      | SIRIUS ACT   |
| Produkt-Bezeichnung                     | Schutzkragen   |
| Ausführung des Produkts                 | für NOT-HALT-Pilzdrucktaster, 40 mm, für 5 Vorhängeschlösser |
| Produkttyp-Bezeichnung                  | 3SU1   |
| <b>Allgemeine technische Daten</b>      |  |
| Schutzart IP                            | IP66, IP67, IP69(IP69K)                                      |
| Schutzart NEMA                          | 1, 2, 3, 3R, 4, 4X, 12                                       |
| RoHS-Richtlinie (Datum)                 | 10/01/2014   |
| <b>Einbau/ Befestigung/ Abmessungen</b> |  |
| Tiefe                                   | 46 mm  |
| <b>Zubehör</b>                          |  |
| Material des Zubehörs                   | Metall   |
| Farbe des Zubehörs                      | gelb   |
| <b>Approbationen/ Zertifikate</b>       |  |
| allgemeine Produktzulassung             | Konformitätserklärung  |



[Bestätigungen](#)



[UK-Konformitätserklärung](#)



EG-Konf.

|                     |                    |
|---------------------|--------------------|
| Prüfbescheinigungen | Marine / Schiffbau |
|---------------------|--------------------|

[Typprüfbescheinigung/Werkzeugnis](#)



ABS



LRS



PRS



RINA



RMRS

**Sonstige**

[Bestätigungen](#)

**Weitere Informationen**

Information- and Downloadcenter (Kataloge, Broschüren,...)

<https://www.siemens.de/ic10>

Industry Mall (Online-Bestellsystem)

<https://mall.industry.siemens.com/mall/de/de/Catalog/product?mfb=3SU1950-0DX30-0AA0>

CAX-Online-Generator

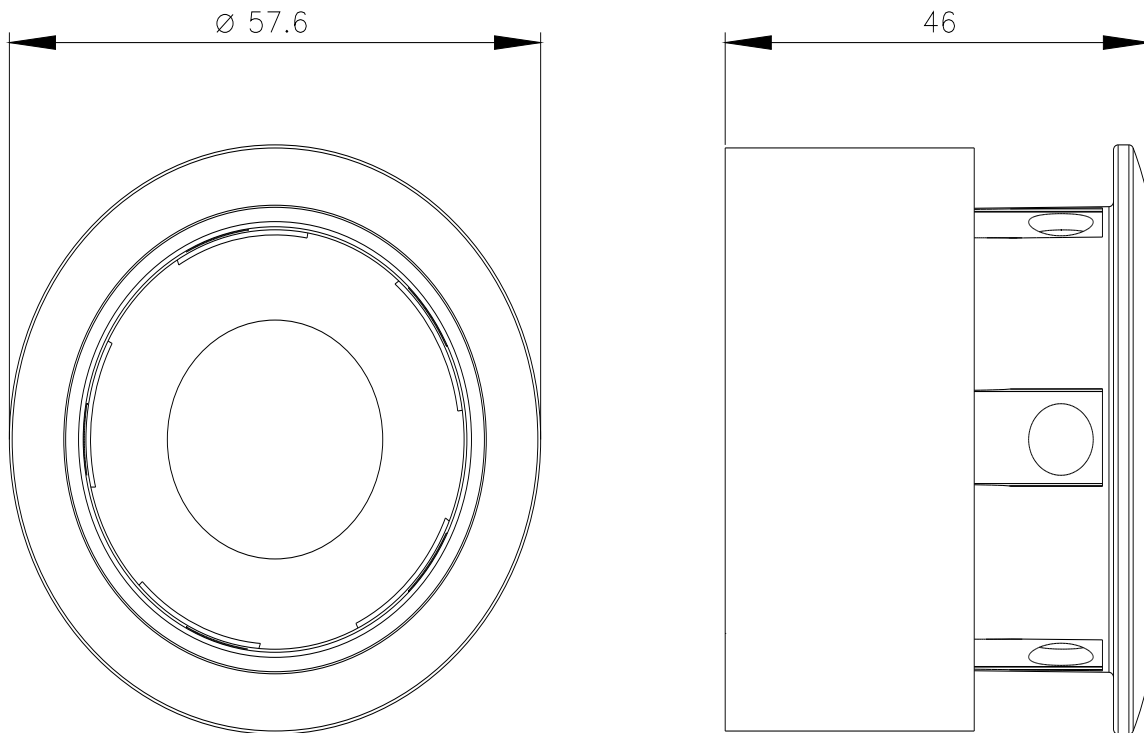
<http://support.automation.siemens.com/WW/CAXorder/default.aspx?lang=de&mfb=3SU1950-0DX30-0AA0>

Service&Support (Handbücher, Betriebsanleitungen, Zertifikate, Kennlinien, FAQs,...)

<https://support.industry.siemens.com/cs/ww/de/ps/3SU1950-0DX30-0AA0>

Bilddatenbank (Produktfotos, 2D-Maßzeichnungen, 3D-Modelle, Geräteschaltpläne, EPLAN Makros, ...)

[http://www.automation.siemens.com/bilddb/cax\\_de.aspx?mfb=3SU1950-0DX30-0AA0&lang=de](http://www.automation.siemens.com/bilddb/cax_de.aspx?mfb=3SU1950-0DX30-0AA0&lang=de)



letzte Änderung:

21.12.2020 