

Interruptores de pedal de seguridad 1 pedal, con cubierta protectora, IP65, con función de enclavamiento, 2 NA+2 NC, Contacto NA, cierra como pulsador, NC, abre con retención simultánea (función de seguridad), entrada de cables M20 x 1,5



Designación del producto	interruptor de pedal de seguridad
Aptitud para uso Interruptor de seguridad	Sí
Datos técnicos generales	
Grado de protección IP	IP65
Designaciones de referencia según IEC 81346-2:2009	S
Designaciones de referencia según EN 61346-2	S
Número de posiciones	2
Número de pedales de accionamiento	1
Fuerza mínima de accionamiento en sentido de ataque	240 N
Número de contactos NC para contactos auxiliares	2
Número de contactos NA para contactos auxiliares	2
<ul style="list-style-type: none"> • Intensidad de empleo con AC-15 con 230 V valor asignado 	16 A
<ul style="list-style-type: none"> • Intensidad de empleo con AC-15 con 400 V valor asignado 	16 A
Intensidad de empleo con DC-13	
<ul style="list-style-type: none"> • con 24 V valor asignado 	3 A

- con 250 V valor asignado

0,25 A

Carcasa

Material de la caja	metal
Color	
<ul style="list-style-type: none"> • de la caja 	negro
<ul style="list-style-type: none"> • de la parte superior de la caja 	gris

Actuador

Equipamiento del producto	
<ul style="list-style-type: none"> • enclavamiento 	Sí
<ul style="list-style-type: none"> • enclicable 	No

Seguridad

Valor B10	
<ul style="list-style-type: none"> • con alta tasa de demanda según SN 31920 	100 000
Cuota de defectos peligrosos	
<ul style="list-style-type: none"> • con baja tasa de demanda según SN 31920 	50 %
<ul style="list-style-type: none"> • con alta tasa de demanda según SN 31920 	50 %
Tasa de fallos [valor FIT]	
<ul style="list-style-type: none"> • con baja tasa de demanda según SN 31920 	100 FIT
Valor T1 para intervalo entre pruebas o vida útil según IEC 61508	20 y
Tipo de entrada de cables	M20 x 1,5

Instalación/ fijación/ dimensiones

Altura	138 mm
Anchura	156 mm
Profundidad	265 mm

Certificados/ Homologaciones

General Product Approval

Declaration of Conformity



[Miscellaneous](#)

Test Certificates

Marine / Shipping

other

[Miscellaneous](#)



[Confirmation](#)

Más información

Information- and Downloadcenter (Catálogos, Folletos,...)

www.siemens.com/sirius/catalogs

Industry Mall (sistema de pedido online)

<https://mall.industry.siemens.com/mall/es/es/Catalog/product?mlfb=3SE2924-3AA20>

Generador CAx online

<http://support.automation.siemens.com/WW/CAXorder/default.aspx?lang=en&mlfb=3SE2924-3AA20>

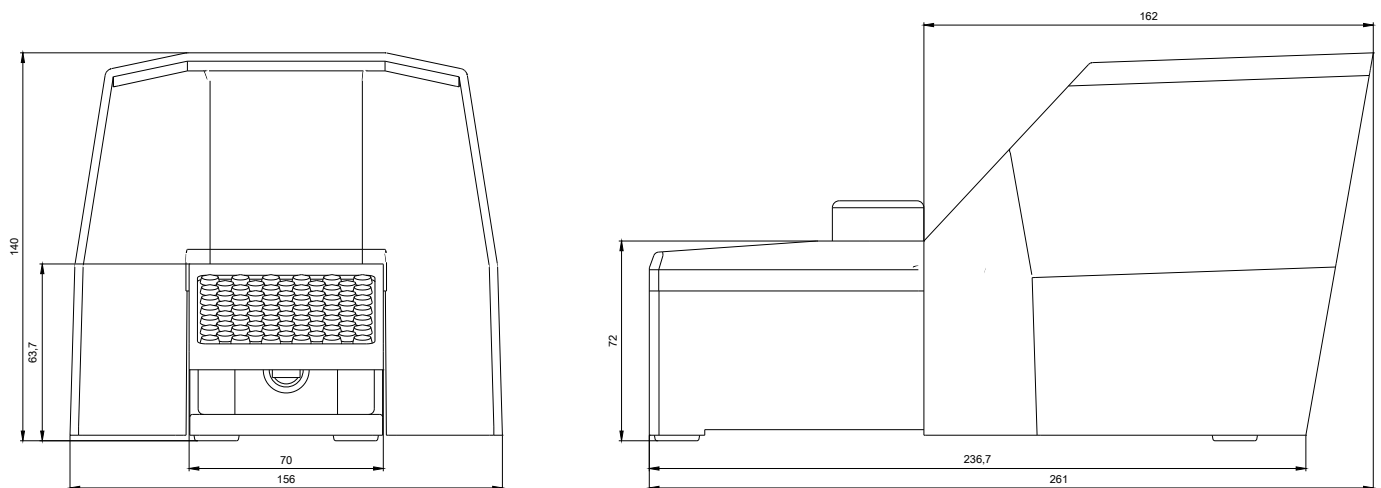
Service&Support (Manuales, certificados, características, FAQ,...)

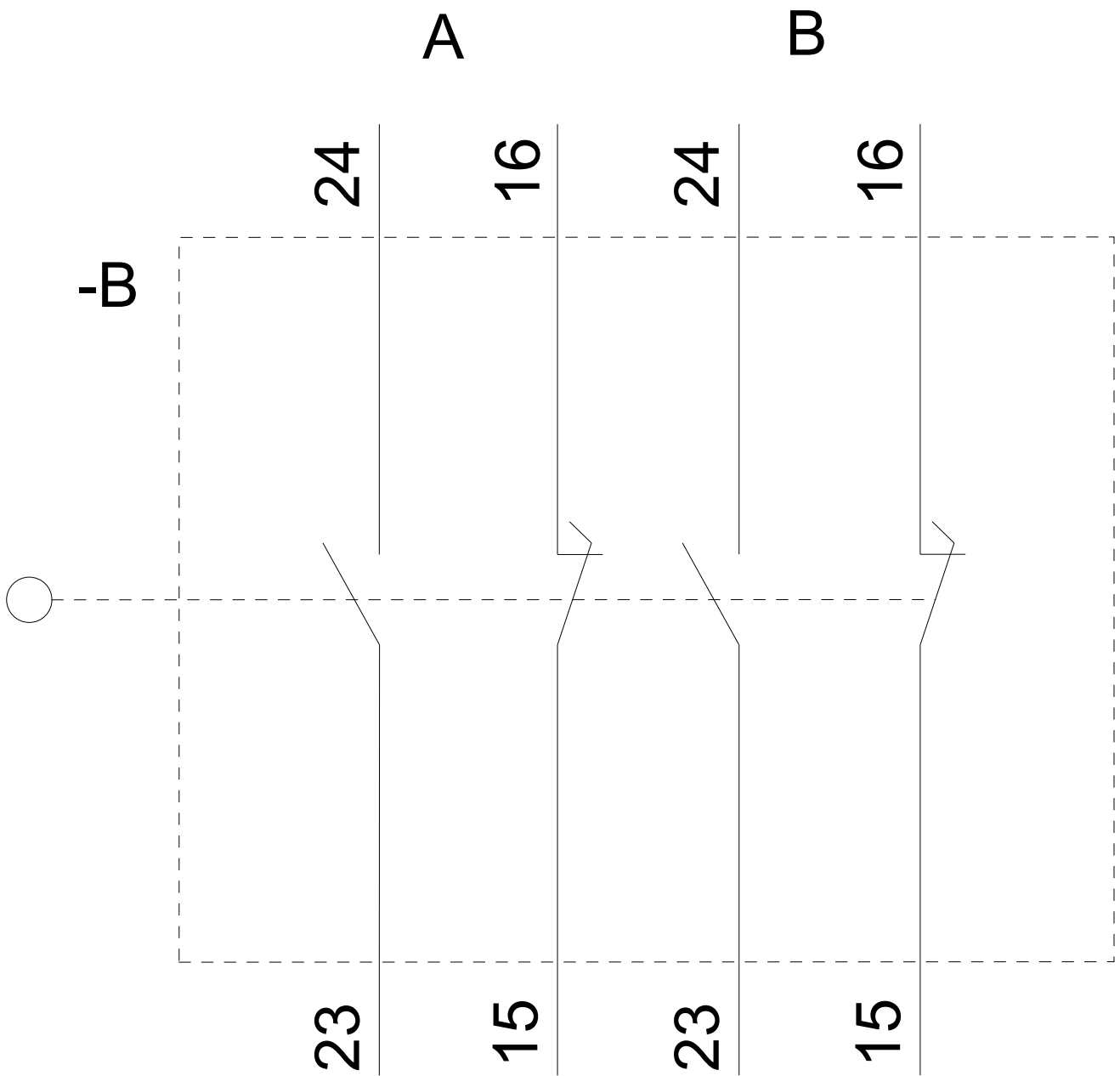
<https://support.industry.siemens.com/cs/ww/es/ps/3SE2924-3AA20>

Base de datos de imágenes (fotos de producto, dibujos acotados 2D, modelos 3D, esquemas de conexiones, macros

EPLAN, ...)

http://www.automation.siemens.com/bilddb/cax_de.aspx?mlfb=3SE2924-3AA20&lang=en





Última modificación:

12/09/2019