



NH-Sicherungseinsatz, NH000, In: 4 A, gG, Un AC: 690 V, Un DC: 250 V, Kombikennmelder, spannungsführende Griffflaschen

Ausführung	
Produkt-Markename	SETRON
Produkt-Bezeichnung	NH-Sicherungseinsatz
Ausführung des Produkts	mit Messerkontakten
Ausführung des Kennmelders	Kombikennmelder
Ausführung des Schaltkontakts	korrosionsfrei, versilbert
Ausführung des Sicherungseinsatzes	NH-Sicherungseinsatz
Allgemeine technische Daten	
Baugröße des Sicherungssystems / gemäß DIN EN 60269-1	NH000
Betriebsklasse des Sicherungseinsatzes	gG
Montageart	spannungsführende Griffflaschen
Spannungsart / der Betriebsspannung	AC/DC
Versorgungsspannung	
<ul style="list-style-type: none"> • bei AC / Bemessungswert • bei DC 	690 V 250 V
Schutzart und Schutzklasse	
Schutzart IP	IP20, mit angeschlossenen Leitern
Schaltvermögen	
Schaltvermögen Strom	
<ul style="list-style-type: none"> • bei DC / gemäß IEC 60947-2 / Bemessungswert • gemäß IEC 60947-2 / Bemessungswert 	25 kA 120 kA
Verlustleistung	
Verlustleistung [W]	0,95 W
Verlustleistung [W] / bei Bemessungswert Strom / bei AC / bei warmem Betriebszustand / je Pol	0,95 W
Strom	
Betriebsstrom	
<ul style="list-style-type: none"> • bei 30 °C / Bemessungswert • bei 40 °C / Bemessungswert • bei 45 °C / Bemessungswert • bei 50 °C / Bemessungswert • bei 55 °C / Bemessungswert • bei 60 °C / Bemessungswert • bei AC / Bemessungswert 	3,92 A 3,8 A 3,68 A 3,6 A 3,52 A 3,44 A 4 A
Mechanischer Aufbau	
Breite / des Gehäuses	21 mm
Einbaulage	beliebig, vorzugsweise senkrecht
Nettogewicht	129 g

Umgebungsbedingungen

Umgebungstemperatur / während Betrieb	-5 °C 40 °C
<ul style="list-style-type: none"> • minimal • maximal 	
Umweltkategorie	-20 bis+50 bei 95% relativer Feuchte
Umweltkategorie / während Lagerung	Luffeuchte 90% bei 20°C

allgemeine Produktzulassung	Konformitätserklärung	Prüfbescheinigungen
-----------------------------	-----------------------	---------------------

[Bestätigungen](#)



[UK-Konformitätserklärung](#)

[Sonstige](#)

Prüfbescheinigungen

Marine / Schiffbau

Sonstige

[spezielle Prüfbescheinigungen](#)

[Typprüfbescheinigung/Werkzeugnis](#)



[Sonstige](#)

[Sonstige](#)

Weitere Informationen

Information- and Downloadcenter (Kataloge, Broschüren,...)

<http://www.siemens.de/lowvoltage/kataloge>

Industry Mall (Online-Bestellsystem)

<https://mall.industry.siemens.com/mall/de/de/Catalog/product?mlfb=3NA7804-6>

Service&Support (Handbücher, Betriebsanleitungen, Zertifikate, Kennlinien, FAQs,...)

<https://support.industry.siemens.com/cs/ww/de/ps/3NA7804-6>

Bilddatenbank (Produktfotos, 2D-Maßzeichnungen, 3D-Modelle, Geräteschaltpläne, ...)

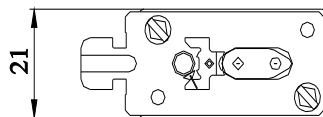
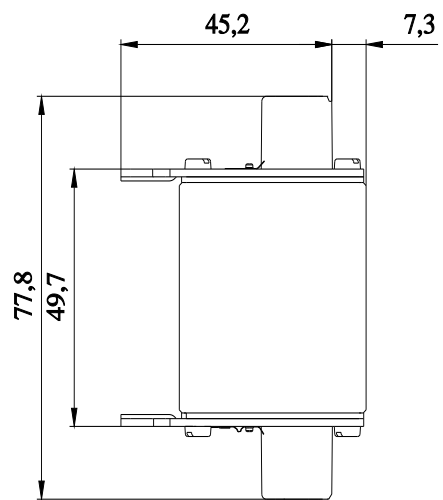
http://www.automation.siemens.com/bilddb/cax_de.aspx?mlfb=3NA7804-6

CAX-Online-Generator

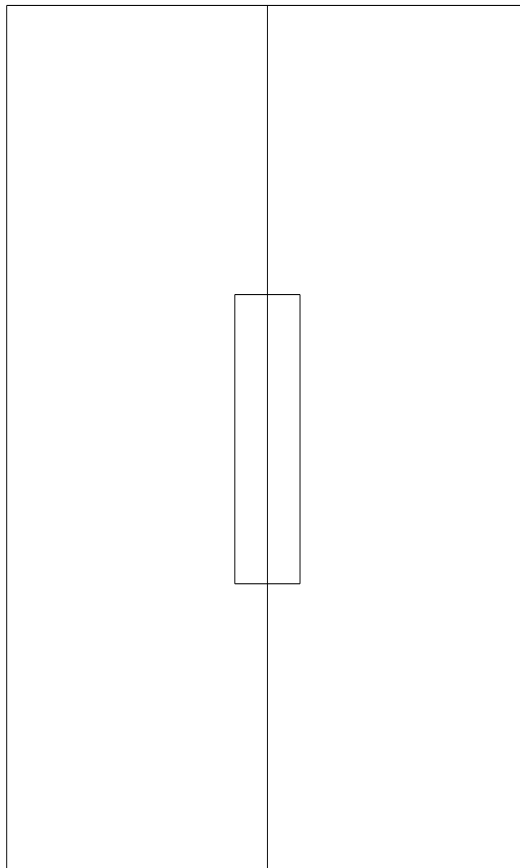
<http://www.siemens.com/cax>

Ausschreibungstexte (Leistungsverzeichnisse)

<http://www.siemens.de/ausschreibungstexte>



F



FU



