



Interruptor automático 3VA1 IEC Frame 160 Clase de poder de corte S Icu=36 kA @ 415V 3 polos, protección de distribuciones TM240, ATAM, In=80 A protección de sobrecarga Ir=56A...80A protección de cortocircuito li=5...10 x In conexión en borne disparador de mínima tensión (UVR) 120-127V AC 50/60 Hz 2 interruptores auxiliares HQ 1 bloque de señalización de disparado HQ

La versión	
Nombre comercial del producto	SETRON
Designación del producto	Interruptor automático de caja moldeada
Tipo de producto	Protección de distribuciones
Tipo de disparador de sobreintensidad	TM240
Función de protección del disparador de sobreintensidad	LI
Número de polos	3
Tipo de disparador auxiliar	Disparador de mínima tensión (UVR)
Tipo de interruptor auxiliar	2 bl. contactos aux. + 1 contacto de señaliz. de disparo HQ
Datos técnicos generales	
Tensión de aislamiento asignada Ui	800 V
Tensión de servicio asignada máx. Ue con AC	690 V
Tensión de empleo / con DC / valor asignado	500 V
Vida útil mecánica (ciclos de maniobra) / típico	15 000
Vida útil eléctrica (ciclos de maniobra) / con AC-1 / con 380/415 V / con 50/60 Hz	8 000

Propiedad del producto / para neutro / ampliable/reequipable / protección de cortocircuito y sobrecarga	No
Tipo de la vigilancia de defectos a tierra	Sin
Función del producto	
• Función de comunicación	No
• detección de pérdida de fase	No
• otras funciones de medición	No
Peso neto	1,08 kg

#### Electricidad

Corriente permanente / valor asignado / máx.	160 A
Corriente permanente asignada lu	80 A
Intensidad de empleo	
• con 40 °C	80 A
• con 45 °C	80 A
• con 50 °C	80 A
• con 55 °C	76,8 A
• con 60 °C	75,2 A
• con 65 °C	73,6 A
• con 70 °C	72 A

#### Capacidad de conmutación IEC 60947

Clase de poder de corte del interruptor automático	S
Poder de corte corriente de cortocircuito límite (Icu)	
• con 240 V	55 kA
• con 415 V	36 kA
• con 440 V	25 kA
• con 690 V	7 kA
Poder de corte corriente de cortocircuito de servicio (Ics)	
• con 240 V	55 kA
• con 415 V	36 kA
• con 440 V	25 kA
• con 690 V	5 kA
Poder de cierre corriente de cortocircuito (Icm)	
• con 240 V	121 kA
• con 415 V	75,6 kA
• con 440 V	52,5 kA
• con 690 V	11,9 kA

#### Parámetros ajustables

Valor de respuesta ajustable para corriente / del disparador de sobrecarga dependiente de la corriente / Valor inicial	56 A
--	------

Valor de respuesta ajustable para corriente / del disparador de sobrecarga dependiente de la corriente / valor final	80 A
Clase de disparo / del disparador L / con característica I2t / Valor inicial	1
Clase de disparo / del disparador L / con característica I2t / valor final	1
Rango de ajuste/función de sobrecarga L/tiempo de retardo tR/curva característica I**2t/memoria conectable	No
Valor de respuesta ajustable para corriente / del disparador instantáneo de cortocircuito / Valor inicial	400 A
Valor de respuesta ajustable para corriente / del disparador instantáneo de cortocircuito / valor final	800 A

### Diseño Mecánico

Altura	130 mm
Anchura	76,2 mm
Profundidad	70 mm

### Conexiones

Disposición de la conexión eléctrica / para circuito principal	conexión frontal
Tipo de conexión eléctrica / para circuito principal	borne de caja
Tipo de secciones de conductor conectables / de los conductores redondos / multifilar	1 x (1,5 - 70 mm²)

### Circuito auxiliar

Componente del producto	
<ul style="list-style-type: none"> <li>• disparador de mínima tensión</li> </ul>	Sí
<ul style="list-style-type: none"> <li>• disparador de tensión</li> </ul>	No
<ul style="list-style-type: none"> <li>• disparador de mínima tensión con contacto en avance</li> </ul>	No
<ul style="list-style-type: none"> <li>• Señalizador de disparo</li> </ul>	Sí
Número de contactos conmutados / para contactos auxiliares	3

### Accesorios

Ampliación del producto / opcional / accionamiento del motor	Sí
Referencia del fabricante	
<ul style="list-style-type: none"> <li>• de los bloques del contactos aux./de alarma integrados</li> </ul>	<a href="#">3VA9988-0AA12</a>
<ul style="list-style-type: none"> <li>• de los bloques del contactos aux./de alarma integrados</li> </ul>	<a href="#">3VA9988-0AB12</a>
<ul style="list-style-type: none"> <li>• del disparador auxiliar integrado</li> </ul>	3VA9608-0BB24

### Condiciones ambientales

Grado de protección IP / frontal	IP40
Temperatura ambiente	
<ul style="list-style-type: none"> <li>• durante el funcionamiento / mín.</li> <li>• durante el funcionamiento / máx.</li> <li>• durante el almacenamiento / mín.</li> <li>• durante el almacenamiento / máx.</li> </ul>	<p>-25 °C</p> <p>70 °C</p> <p>-40 °C</p> <p>80 °C</p>

## Certificados

Designaciones de referencia / según IEC 81346-2:2009

Q

General Product Approval	EMC	Declaration of Conformity
--------------------------	-----	---------------------------



[Miscellaneous](#)



Test Certificates	Shipping Approval
-------------------	-------------------

[Type Test Certificates/Test Report](#)

[Miscellaneous](#)

[Special Test Certificate](#)



Shipping Approval	other
-------------------	-------



[CCS / China Classification Society](#)

[Manufacturer Declaration](#)

[Miscellaneous](#)

## Más información

**Information- and Downloadcenter (Catálogos, Folletos,...)**

<http://www.siemens.com/lowvoltage/catalogs>

**Industry Mall (sistema de pedido online)**

<https://mall.industry.siemens.com/mall/es/es/Catalog/product?mlfb=3VA1180-4EF36-0CH0>

**Service&Support (Manuales, certificados, características, FAQ,...)**

<https://support.industry.siemens.com/cs/ww/es/ps/3VA1180-4EF36-0CH0>

**Base de datos de imágenes (fotos de producto, dibujos acotados 2D, modelos 3D, esquemas de conexiones, ...)**

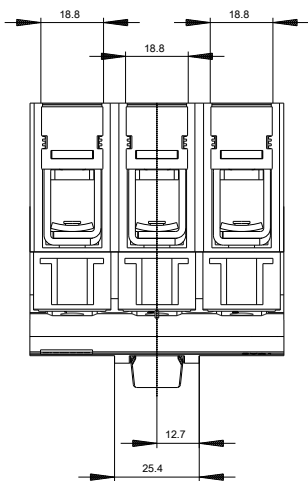
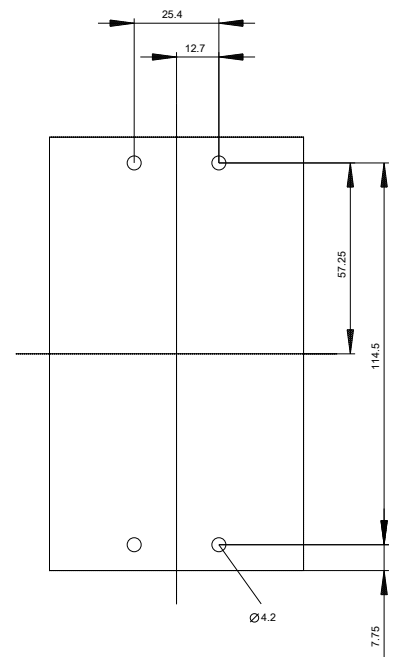
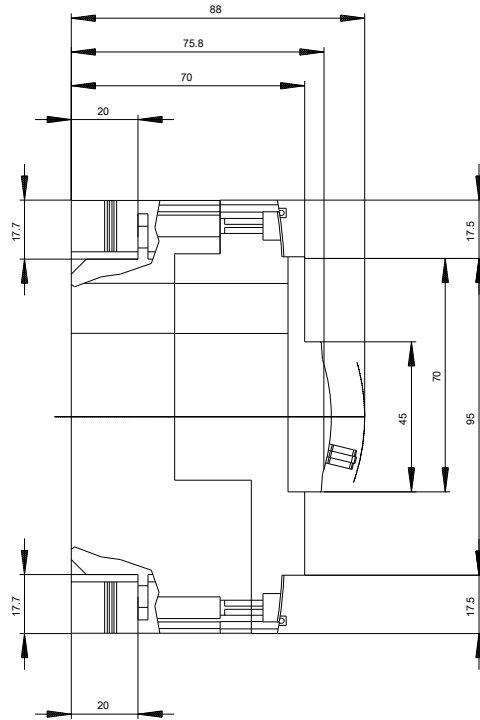
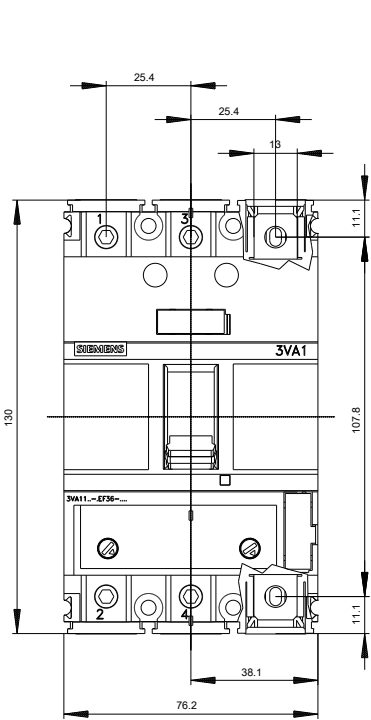
[http://www.automation.siemens.com/bilddb/cax\\_en.aspx?mlfb=3VA1180-4EF36-0CH0](http://www.automation.siemens.com/bilddb/cax_en.aspx?mlfb=3VA1180-4EF36-0CH0)

**CAX-Online-Generator**

<http://www.siemens.com/cax>

**Tender specifications**

<http://www.siemens.com/specifications>





Última modificación:

10/08/2019