



Verbindungsstück M20/M25 zum Verbinden von 2 Gehäusen, Metall, mit Sechskantmutter

Produkt-Markenname	SIRIUS ACT
Produkt-Bezeichnung	Verbindungsstück
Ausführung des Produkts	M20/M25 zum Verbinden von 2 Gehäusen
Produkttyp-Bezeichnung	3SU1
Allgemeine technische Daten	
Schutzart IP	IP66, IP67, IP69(IP69K)
RoHS-Richtlinie (Datum)	10/01/2014
Einbau/ Befestigung/ Abmessungen	
Einbauhöhe	2,95 mm
Zubehör	
Material des Zubehörs	Metall
Farbe des Zubehörs	silber
Approbationen/ Zertifikate	
allgemeine Produktzulassung	Konformitätserklärung



[Bestätigungen](#)



EG-Konf.

[UK-Konformitätserklärung](#)

Prüfbescheinigungen

Marine / Schiffbau

[Typprüfbescheinigung/Werkzeugnis](#)



ABS



LRS



PRS



RINA



RMRS

Sonstige

[Bestätigungen](#)

Weitere Informationen

Information- and Downloadcenter (Kataloge, Broschüren,...)

<https://www.siemens.de/ic10>

Industry Mall (Online-Bestellsystem)

<https://mall.industry.siemens.com/mall/de/de/Catalog/product?mlfb=3SU1950-0HK10-0AA0>

CAX-Online-Generator

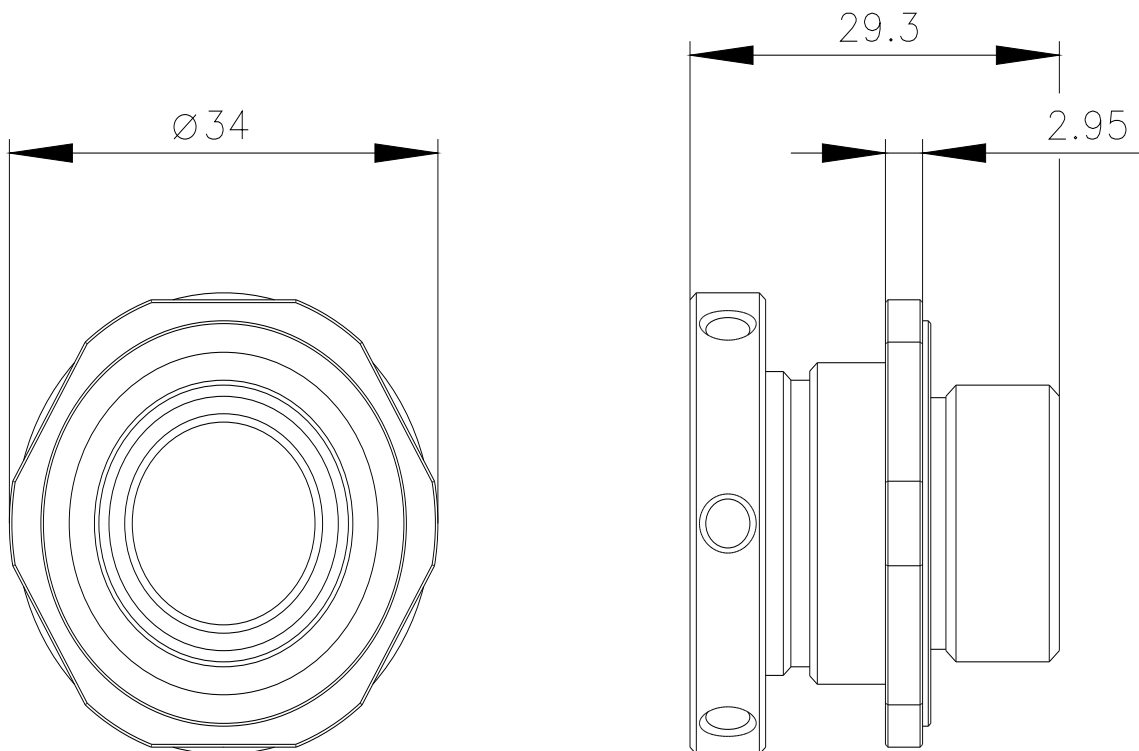
<http://support.automation.siemens.com/WW/CAXorder/default.aspx?lang=de&mlfb=3SU1950-0HK10-0AA0>

Service&Support (Handbücher, Betriebsanleitungen, Zertifikate, Kennlinien, FAQs,...)

<https://support.industry.siemens.com/cs/ww/de/ps/3SU1950-0HK10-0AA0>

Bilddatenbank (Produktfotos, 2D-Maßzeichnungen, 3D-Modelle, Geräteschaltpläne, EPLAN Makros, ...)

http://www.automation.siemens.com/bilddb/cax_de.aspx?mlfb=3SU1950-0HK10-0AA0&lang=de



letzte Änderung:

12.02.2021 