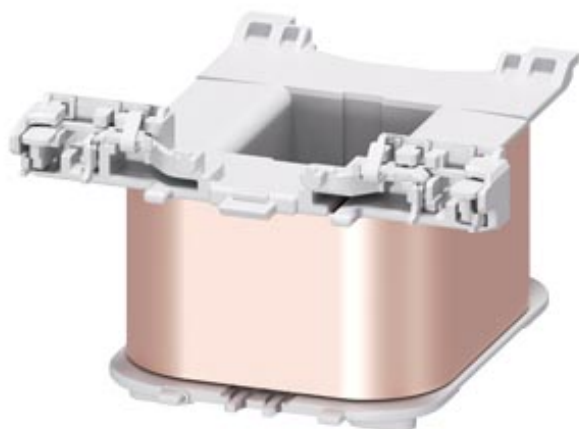


Bobina con núcleo para contactores S3, AC 42 V, 50 / 60 Hz,



### Datos técnicos generales

<b>Nombre comercial del producto</b>	SIRIUS
<b>Designación del producto</b>	Bobina

### Circuito de corriente de control

<b>Tipo de corriente de la alimentación de tensión de mando</b>	AC
<b>Frecuencia de la tensión de alimentación de mando</b>	
<ul style="list-style-type: none"> <li>• 1 valor asignado</li> <li>• 2 valor asignado</li> </ul>	50 Hz 60 Hz
<b>Tensión de alimentación del circuito de mando</b>	
<ul style="list-style-type: none"> <li>• 1 con AC               <ul style="list-style-type: none"> <li>— con 50 Hz valor asignado</li> <li>— con 60 Hz valor asignado</li> </ul> </li> </ul>	42 V 42 V
<b>Factor de rango de trabajo tensión de alimentación de mando valor asignado de la bobina con AC</b>	
<ul style="list-style-type: none"> <li>• con 50 Hz</li> <li>• con 60 Hz</li> </ul>	0,8 ... 1,1 0,85 ... 1,1

### Certificados/Homologaciones

General Product Approval	EMC	Declaration of Conformity	Shipping Approval	other
--------------------------	-----	---------------------------	-------------------	-------



[Miscellaneous](#)



[Confirmation](#)

## Más información

### Information- and Downloadcenter (Catálogos, Folletos,...)

<http://www.siemens.com/industrial-controls/catalogs>

### Industry Mall (sistema de pedido online)

<https://mall.industry.siemens.com/mall/es/es/Catalog/product?mlfb=3RT2944-5AD21>

### Generador CAx online

<http://support.automation.siemens.com/WW/CAxorder/default.aspx?lang=en&mlfb=3RT2944-5AD21>

### Service&Support (Manuales, certificados, características, FAQ,...)

<https://support.industry.siemens.com/cs/ww/es/ps/3RT2944-5AD21>

Base de datos de imágenes (fotos de producto, dibujos acotados 2D, modelos 3D, esquemas de conexiones, macros EPLAN, ...)

[http://www.automation.siemens.com/bilddb/cax\\_de.aspx?mlfb=3RT2944-5AD21&lang=en](http://www.automation.siemens.com/bilddb/cax_de.aspx?mlfb=3RT2944-5AD21&lang=en)

Última modificación:

11/09/2019