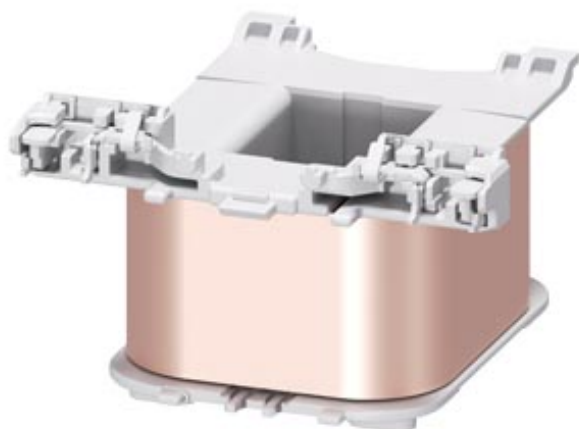


Bobina con núcleo para contactores S3, AC 400V, 50 Hz / 440V, 60 Hz .



Datos técnicos generales

Nombre comercial del producto	SIRIUS
Designación del producto	Bobina





Circuito de corriente de control

Tipo de corriente de la alimentación de tensión de mando	AC
Frecuencia de la tensión de alimentación de mando	
• 1 valor asignado	50 Hz
• 2 valor asignado	60 Hz
Tensión de alimentación del circuito de mando	
• 1 con AC	
— con 50 Hz valor asignado	400 V
— con 60 Hz valor asignado	400 V
• 2 con AC	
— con 60 Hz valor asignado	440 V
Factor de rango de trabajo tensión de alimentación de mando valor asignado de la bobina con AC	
• con 50 Hz	0,8 ... 1,1

• con 60 Hz

0,85 ... 1,1

Certificados/Homologaciones

General Product Approval	EMC	Declaration of Conformity	Shipping Approval	other
	 RCM	 EG-Konf.	Miscellaneous	 RMRS

Más información

Information- and Downloadcenter (Catálogos, Folletos,...)

<http://www.siemens.com/industrial-controls/catalogs>

Industry Mall (sistema de pedido online)

<https://mall.industry.siemens.com/mall/es/es/Catalog/product?mlfb=3RT2944-5AR61>

Generador CAx online

<http://support.automation.siemens.com/WW/CAXorder/default.aspx?lang=en&mlfb=3RT2944-5AR61>

Service&Support (Manuales, certificados, características, FAQ,...)

<https://support.industry.siemens.com/cs/ww/es/ps/3RT2944-5AR61>

Base de datos de imágenes (fotos de producto, dibujos acotados 2D, modelos 3D, esquemas de conexiones, macros

EPLAN, ...)

http://www.automation.siemens.com/bilddb/cax_de.aspx?mlfb=3RT2944-5AR61&lang=en

Última modificación:

11/09/2019