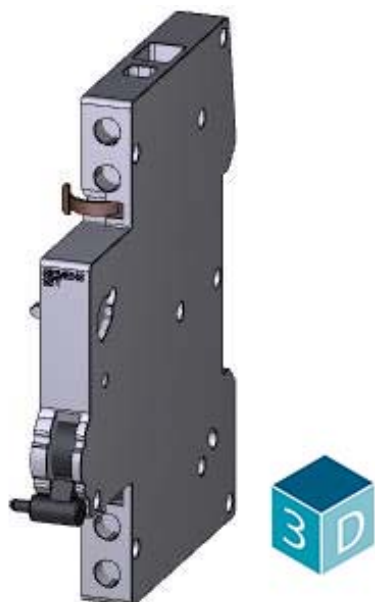


Auxiliar de mando, adosable para Power Switch AMBUS de Wöhner
 Interruptor-seccionador tamaño D02



La versión

Nombre comercial del producto	SETRON
Designación del producto	Bloque de contactos aux.
Tipo de producto	adosable
Vida útil eléctrica (ciclos de maniobra) / típico	20 000

La tensión de alimentación

Tensión de empleo	
<ul style="list-style-type: none"> valor asignado 	230 V
Grado de protección IP	IP20

Detalles del producto

Componente del producto	
<ul style="list-style-type: none"> interruptor auxiliar 	Sí
Ampliación del producto	Bloque de contactos auxiliares

Número

Número de interruptores de señal de fallo	0
Número de contactos NC	1
Número de contactos NA	1
Número de contactos conmutados	0

Conexiones

Sección de conductor conectable	0,5 ... 2,5 mm ²
Par de apriete / con bornes de tornillo	0,5 N·m
Tipo de secciones de conductor conectables / con cables AWG	24 ... 12

Diseño Mecánico

Altura	90 mm
Anchura	9 mm
Profundidad	70 mm
Peso neto	66 g

Certificados

Test Certificates

[Miscellaneous](#)

Más información

Information- and Downloadcenter (Catálogos, Folletos,...)

<http://www.siemens.com/lowvoltage/catalogs>

Industry Mall (sistema de pedido online)

<https://mall.industry.siemens.com/mall/es/es/Catalog/product?mlfb=5ST3010-0HN>

Service&Support (Manuales, certificados, características, FAQ,...)

<https://support.industry.siemens.com/cs/ww/es/ps/5ST3010-0HN>

Base de datos de imágenes (fotos de producto, dibujos acotados 2D, modelos 3D, esquemas de conexiones, ...)

http://www.automation.siemens.com/bilddb/cax_en.aspx?mlfb=5ST3010-0HN

CAX-Online-Generator

<http://www.siemens.com/cax>

Tender specifications

<http://www.siemens.com/specifications>

