



Referencia de pedido

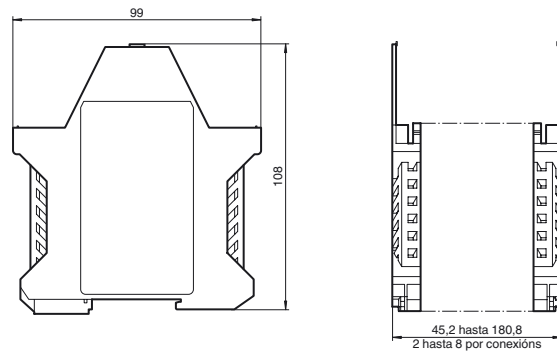
SB4 Housing 2

Carcasa vacía para módulo evaluador SB4

Características

- Carcasa de la SafeBox con Backplane para el grupo completo

Dimensiones



Datos técnicos

Datos mecánicos

Material Poliamida (PA)

Referencia de pedido

cantidad de espacios de conexión	denominación	anchura de la carcasa (mm)
2	SB4 Housing 2	45,2
3	SB4 Housing 3	67,8
4	SB4 Housing 4	90,4
5	SB4 Housing 5	113,0
6	SB4 Housing 6	135,6
7	SB4 Housing 7	158,2
8	SB4 Housing 8	180,8