



### Referencia de pedido

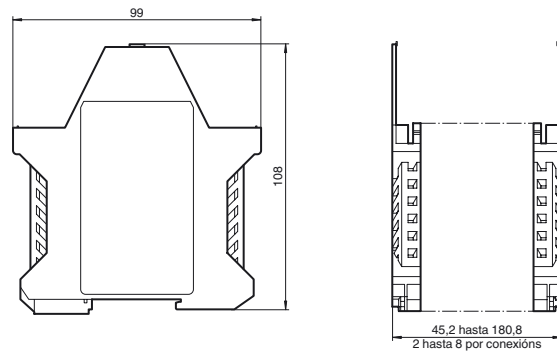
#### SB4 Housing 3

Carcasa vacía para módulo evaluador SB4

### Características

- Carcasa de la SafeBox con Backplane para el grupo completo

### Dimensiones



### Datos técnicos

#### Datos mecánicos

Material Poliamida (PA)

### Referencia de pedido

cantidad de espacios de conexión	denominación	anchura de la carcasa (mm)
2	SB4 Housing 2	45,2
3	SB4 Housing 3	67,8
4	SB4 Housing 4	90,4
5	SB4 Housing 5	113,0
6	SB4 Housing 6	135,6
7	SB4 Housing 7	158,2
8	SB4 Housing 8	180,8