

Referencia de pedido

RaDec-D Silver

Sensor radar

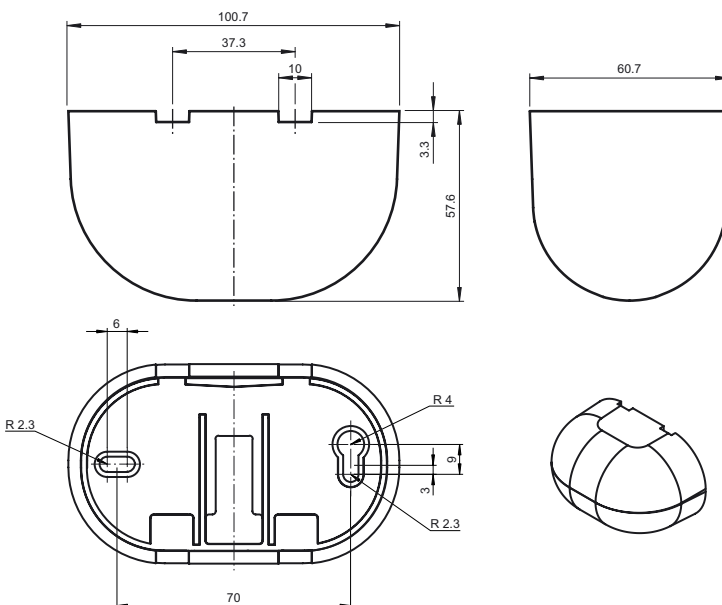
Características

- Sensor de movimiento por microondas con funciones inteligentes
- Detección fiable de personas y vehículos
- Ajuste del campo de detección muy sencillo
- Posible montaje en techo y en pared
- Versión con detección de la dirección y supresión del tráfico cruzado

Información de producción

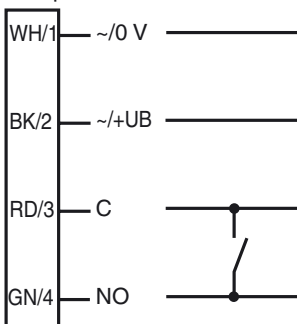
La serie RaDec ofrece a un precio asequible detectores del movimiento por radar que reúnen todos los requisitos clave de los fabricantes de puertas en un dispositivo compacto y elegante tan intuitivo como fácil de instalar. Su microprocesador integrado con tecnología de microondas de 24 GHz garantiza un alto grado de fiabilidad incluso en condiciones adversas. Además, el sensor ofrece dos áreas de detección regulables, distintos modos operativos y una altura de instalación de hasta 4 m, además de funcionar en un rango de temperatura de -20 °C a +60 °C. La versión D incluye una función para supervisar el sentido de rotación y permite la conexión de un sistema de supresión de tráfico cruzado.

Dimensiones

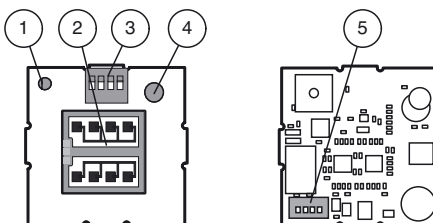


Conexión eléctrica

Opción:



Elementos de indicación y manejo



1	LED rojo
2	Antena
3	Interruptor DIP
4	Potenciómetro
5	Terminal de conexión

Fecha de publicación: 2017-11-28 09:39 Fecha de edición: 2017-11-28 22:57:4_spa.xml

Consulte "Notas generales sobre la información de los productos de Pepperl+Fuchs".

Pepperl+Fuchs Group
www.pepperl-fuchs.com

EE. UU.: +1 330 486 0001
fa-info@us.pepperl-fuchs.com

Alemania: +49 621 776-1111
fa-info@pepperl-fuchs.com

Singapur: +65 6779 9091
fa-info@sg.pepperl-fuchs.com

Datos técnicos**Datos generales**

Rango de detección	Ancho 2000 x 4500 mm (PxA) con una altura de montaje de 2200 mm y un ángulo de inclinación de 30° Estrecho 4500 x 2000 (PxA) con una altura de montaje de 2200 mm y un ángulo de inclinación de 30°
Principio de funcionamiento	Módulo de microondas
Velocidad de detección	mín. 0,1 m/s
Ajuste del ángulo	0 ... 90 ° en 5 ° Pasos
Frecuencia de trabajo	24,15 ... 24,25 GHz Banda K
Modo operativo	Detector del movimiento por radar
Potencia de emisión (EIRP)	< 20 dBm

Datos característicos de seguridad funcional

MTTF _d	300 a
Duración de servicio (T _M)	20 a
Factor de cobertura de diagnóstico (DC)	0 %

Elementos de indicación y manejo

Indicación de la función	LED rojo
Elementos de mando	Potenciómetro , Conmutador DIP para selección de tipo de operación
Elementos de mando	Regulador de sensibilidad

Datos eléctricos

Tensión de trabajo	U _B	12 ... 36 V CC , 12 ... 28 V CA
Corriente en vacío	I ₀	≤ 50 mA a 24 V CC
Consumo de potencia	P ₀	≤ 1,7 W

Salida

Tipo de conmutación	activo/pasivo	
Señal de salida	Relé	
Tensión de conmutación	máx. 48 V CA / 48 V CC	
Corriente de conmutación	máx. 0,5 A CA / 1 A CC	
Potencia de conmutación	máx. 24 W / 60 VA	
Tiempo de caída	t _{off}	1 s

Conformidad con la directiva

Equipos de terminales de radio y telecomunicaciones	
Directiva 2014/53/UE	si Este dispositivo se puede usar en todos los países de la Unión Europea. Funcionamiento no autorizado en América del Norte. En otros países se deben tener en cuenta las disposiciones nacionales al respecto.

Condiciones ambientales

Temperatura de trabajo	-20 ... 60 °C (-4 ... 140 °F)
Temperatura de almacenaje	-30 ... 70 °C (-22 ... 158 °F)
Humedad del aire relativa	máx. 90 % no condensado

Datos mecánicos

Altura del montaje	máx. 4000 mm
Grado de protección	IP54
Conexión	Cable de conexión 2,5 m incluido en el suministro
Material	
Carcasa	Polycarbonato (PC), lacado plata
Masa	130 g
Dimensiones	101 mm x 60 mm x 59 mm

Serie adecuada

Serie	RaDec
-------	-------

Autorizaciones y Certificados

Conformidad EAC	TR CU 020/2011
-----------------	----------------

Principios de funcionamiento

Los sensores por radar son sensores por microondas cuyo funcionamiento se basa en el radar Doppler. El principal requisito en la detección por microondas es que el objeto que se desea detectar se encuentre en movimiento. Entre sus aplicaciones se encuentra el control de puertas y portones automáticos.

El sensor emite microondas a una frecuencia específica con el objetivo de detectar personas y objetos de gran tamaño que se muevan a velocidades entre 100 mm/seg. y 5 m/seg. Por tanto, no se detectan personas u objetos que no estén en movimiento. Estos sensores, basados en la tecnología de 24 GHz más reciente y dotados de microprocesador integrado, ofrecen un alto grado de fiabilidad incluso en condiciones de funcionamiento adversas. CETECOM reserva esta frecuencia de 24 GHz, conocida como "Banda K", para esta área de aplicación universal. La función de detección de dirección permite determinar si la persona en cuestión se acerca o aleja de la puerta. En caso de que se aproxime, es necesario activar el impulso de apertura. El sensor omitirá los objetos que se alejen de la puerta. La supresión del tráfico cruzado tiene una finalidad similar. A menudo, las puertas automáticas se abren cuando un peatón pasa cerca de un escaparate o de la entrada de un edificio. Esta circunstancia no se da con la función supresión del tráfico cruzado, dado que la tecnología de microondas, junto con la unidad de evalua-

Las aplicaciones típicas

- Sensores de impulsos de apertura para puertas automáticas e industriales
- Supervisión de áreas de aproximación a ascensores
- Sensores de movimiento de personas y objetos
- Sensores de impulsos para ascensores

Campo de captación**Accessories****RaDec Weather Cap Silver**

Cubierta protectora contra las inclemencias meteorológicas para sensores de radar de la serie RaDec

RMS/RaDec Ceiling Kit wh

Kit de montaje en el techo para sensores de radar de las series RMS y RaDec

Pueden encontrarse otros accesorios en www.pepperl-fuchs.com

ción del microprocesador, detecta con precisión la dirección del movimiento. Ambas funciones despejan notablemente el área de entrada, prolongan la vida útil del mecanismo de la puerta y, de este modo, se ahorra energía.

Función

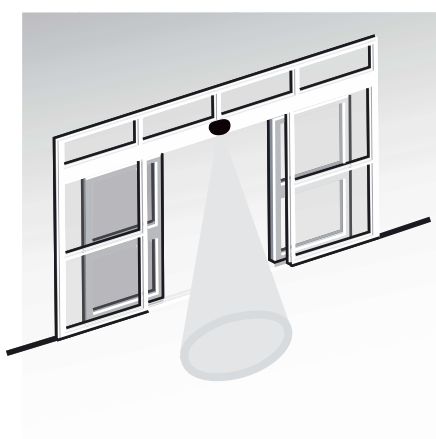
Campo de detección

El giro de la placa PCB permite establecer un campo de detección ancho o estrecho.

Campo de detección ancho (estándar)



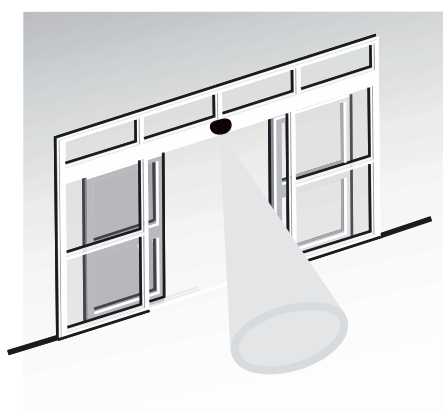
Campo de detección estrecho



Puede modificar el tamaño del campo de detección con el potenciómetro.

Con i dischi d'arresto standard (già montati nel dispositivo fornito) è possibile regolare la posizione dell'angolo di inclinazione da 0° a 90° a incrementi di 10°. Inserendo diversamente il circuito stampato nei dischi d'arresto standard è possibile ottenere incrementi intermedi di 5°. L'impostazione di fabbrica dell'angolo di inclinazione del circuito stampato è di 15°.

Utilizzando i dischi d'arresto in dotazione per un campo di rilevamento obliquo (ad es. in caso di porte a battente) è possibile orientare il campo di rilevamento di 15° verso sinistra o verso destra.



Características de detección

Detección de dirección

Con el reconocimiento de dirección se puede ajustar si el radar se activa solo en el caso de movimientos hacia delante o en el caso de movimientos hacia delante y hacia atrás.

Supresión del movimiento transversal

Con la supresión del movimiento transversal pueden atenuarse parcialmente las personas que pasen por delante.

Inmunidad

Con la inmunidad pueden minimizarse diversas inducciones parásitas externas como lluvia, vibraciones y reflexiones.

Tipo de conmutación contacto de relé

Contacto de relé activo en caso de detección (N.A.)

Contacto de relé pasivo en caso de detección (N.C.)

El ajuste de las características de detección se realiza con el interruptor DIP. Verifiquen los ajustes a pie en la zona de detección.