



Referencia de pedido

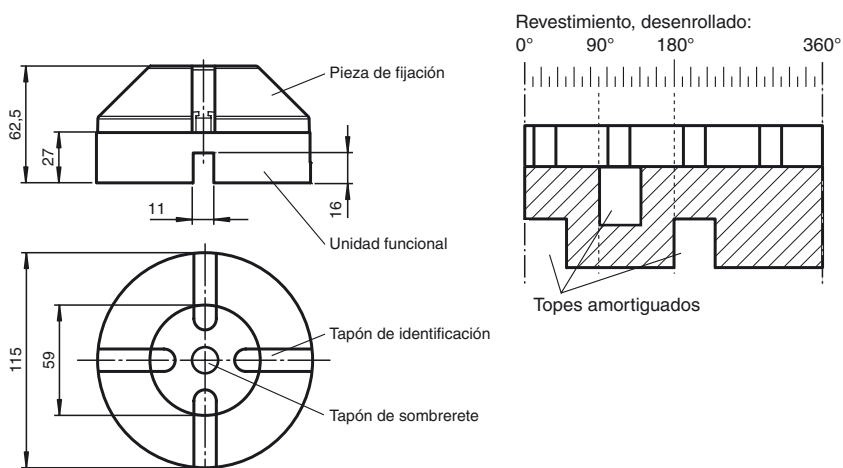
BT115X

Actuador para la serie F31

Características

- Apto para mandos con giro a la izquierda y derecha
- Sentido de acción invertido (posición final sin amortiguar)

Dimensiones



Datos técnicos

Datos generales

Diámetro de ondas	≤ 110 mm
Colisis de fijación	≤ 7 mm

Condiciones ambientales

Temperatura ambiente	-25 ... 70 °C (-13 ... 158 °F)
----------------------	--------------------------------

Datos mecánicos

Diámetro de ondas	< 90 mm
Altura de ondas	30 mm y 50 mm
Figura agujeros de fijación	30 x 130 mm

Material

Carcasa	Parte de fijación: PA
Disco de distancia	PA (2 piezas, grueso 10 mm)
Tapón de sombrerete	PE (1 pieza negra)
Tapón de identificación	PA (2 piezas amarillas, 2 piezas negras)
Tornillo de fijación	para actuador: 1.4305 / AISI 303 (1 pieza M6 x 25) para sensores -F31: 1.4305 / AISI 303 (4 piezas M5) (2 piezas M5 x 12)
Cono de mando	Acero inoxidable 1.4305 / AISI 303 (integrado)
Masa	140 g

Notas

El accionador está construido en acero fino y un material plástico conductor, que evita la acumulación de cargas estáticas permitiendo de este modo su utilización en áreas con riesgo de explosión.

Componentes del sistema adecuados**NBN3-F31-E8-K****NBN3-F31-E8-K-K****NBN3-F31-E8-V1****NBN3-F31-E8-V16-V15****NBN3-F31-E8-V18****NBN3-F31K-E8****NBN3-F31K-E8-K****NBN3-F31K-E8-V1-V1****NBN3-F31K-Z8****NBN3-F31K-Z8-K****NBN3-F31K-Z8-V1-V1****NBN3-F31K2-E8-B13-S****NBN3-F31K2-E8-B33-S****NBN3-F31K2-E8-B43-S****NBN3-F31K2M-E8-B13-S****NBN3-F31K2M-E8-B23-S****NBN3-F31K2M-E8-B33-S****NBN3-F31K2M-E8-B43-S****NBN3-F31K2M-Z8L-B43-S****NBN3-F31K2M-Z8L-B13-S****NBN3-F31K2M-Z8L-B23-S****NBN3-F31K2M-Z8L-B33-S****NBN3-F31K2-Z8L-B13-S****NBN3-F31K2-Z8L-B33-S****NBN3-F31-U8-K****NBN3-F31-U8-V125****NBN3-F31-U8-V18**



Componentes del sistema adecuados

Fecha de publicación: 2016-06-10 18:11 Fecha de edición: 2016-06-10 259055_spa.xml

Consulte "Notas generales sobre la información de los productos de Pepperl+Fuchs".

Pepperl+Fuchs Group
www.pepperl-fuchs.com

EE. UU.: +1 330 486 0001
fa-info@us.pepperl-fuchs.com

Alemania: +49 621 776-1111
fa-info@pepperl-fuchs.com

Singapur: +65 6779 9091
fa-info@sg.pepperl-fuchs.com

Componentes del sistema adecuados**NBN3-F31-Z8-K****NBN3-F31-Z8-K-K****NBN3-F31-Z8-V1****NBN3-F31-Z8-V16-V15****NBN3-F31-Z8-V16-V16****NBN3-F31-Z8-V18****NCN3-F31-B3B-V1**

Indicador de retorno de válvulas y módulo de control p. válvulas

NCN3-F31-B3B-V1-K

Indicador de retorno de válvulas y módulo de control p. válvulas

NCN3-F31-B3B-V1-V1

Indicador de retorno de válvulas y módulo de control p. válvulas

NCN3-F31-B3-V1-K

Indicador de retorno de válvulas y módulo de control p. válvulas

NCN3-F31K-B3B-B31

Indicador de retorno de válvulas y módulo de control p. válvulas

NCN3-F31K-N4**NCN3-F31K-N4-B13-S****NCN3-F31K-N4-K****NCN3-F31K-N4-K-S****NCN3-F31K-N4-S****NCN3-F31K-N4-V1-V1****NCN3-F31K-N5-K****NCN3-F31-N4-K****NCN3-F31-N4-K-K****NCN3-F31-N4-V1****NCN3-F31-N4-V16-K****NCN3-F31-N4-V16-V16****NCN3-F31-N4-V18****NCN3-F31-N5-V18-V1**

Fecha de publicación: 2016-06-10 18:11 Fecha de edición: 2016-06-10 259055_spa.xml



Componentes del sistema adecuados

Fecha de publicación: 2016-06-10 18:11 Fecha de edición: 2016-06-10 259055_spa.xml

Consulte "Notas generales sobre la información de los productos de Pepperl+Fuchs".

Pepperl+Fuchs Group
www.pepperl-fuchs.com

EE. UU.: +1 330 486 0001
fa-info@us.pepperl-fuchs.com

Alemania: +49 621 776-1111
fa-info@pepperl-fuchs.com

Singapur: +65 6779 9091
fa-info@sg.pepperl-fuchs.com