



**Referencia de pedido**

**FLT-8-H-2800-500/120a**

Sensor óptico de detección de superficies con conector macho, serie Binder 581, 5 polos

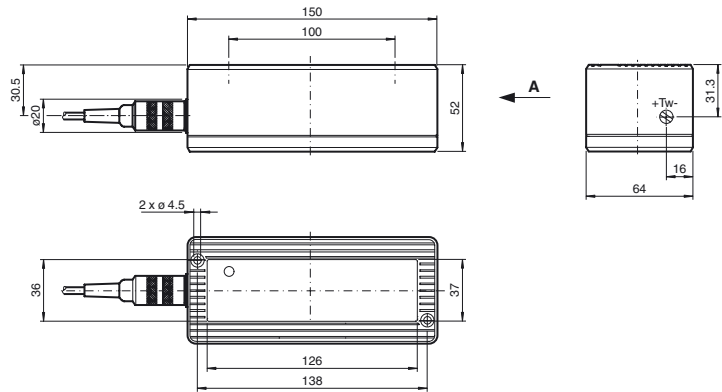
**Características**

- Sensor óptico de detección de superficies de amplio rango para la detección de personas y objetos
- Supresión de fondo
- Omite objetos situados fuera del área seleccionada
- Versión con área de detección de 500†mm x 500†mm

**Información de producción**

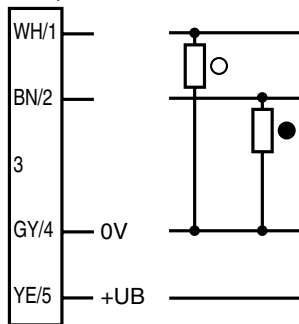
Los escáneres de área por infrarrojos activos de la serie FLT-8 detectan a personas y objetos situados dentro de un campo de detección definido, con independencia del fondo y de si se están moviendo. Los sensores generan un campo de detección espacial claramente definido, que se puede ajustar mecánicamente. El campo de detección se compone de tres o cuatro haces de luz individuales.

**Dimensiones**



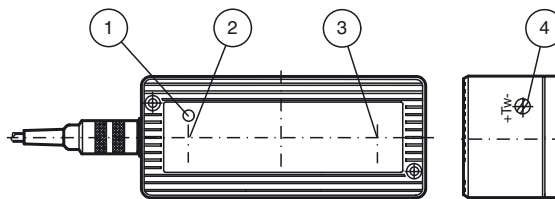
**Conexión eléctrica**

Opción: /120a



- = conmutación claro
- = conmutación oscuro

**Elementos de indicación y manejo**



1	Display de función	rojo
2	Emisor	
3	Receptor	
4	Regulador del rango de detección	

Fecha de publicación: 2013-12-16 12:53 Fecha de edición: 2013-12-16 419521\_spa.xml

**Datos técnicos****Datos generales**

Area palpador	500 mm x 500 mm con rango de detección 2000 mm
Rango de detección mín.	100 ... 1200 mm
Rango de detección máx.	100 ... 2800 mm
Emisor de luz	4 x IRED
Tipo de luz	Infrarrojo, luz alterna
Imagen del haz de luz	43 mm x 43 mm con 2000 mm
Características	CE
Modo operativo	Supresión de fondo

**Datos característicos de seguridad funcional**

MTTF <sub>d</sub>	470 a
Duración de servicio (T <sub>M</sub> )	20 a
Factor de cobertura de diagnóstico (DC)	0 %

**Elementos de indicación y manejo**

Indicación de la función	LED rojo
Elementos de mando	Regulador del rango de detección

**Datos eléctricos**

Tensión de trabajo	U <sub>B</sub>	15 ... 48 V CC
Corriente en vacío	I <sub>0</sub>	100 mA
Consumo de potencia	P <sub>0</sub>	2,5 W

**Salida**

Tipo de conmutación	conmutación claro/oscurito
Señal de salida	2 PNP, antivalente, prot. ctra. cortocircuito, colectores abiertos
Tensión de conmutación	48 V CC
Corriente de conmutación	200 mA
Tiempo de respuesta	100 ms
Tiempo de caída	t <sub>off</sub> 200 ms

**Condiciones ambientales**

Temperatura ambiente	-20 ... 60 °C (-4 ... 140 °F)
Temperatura de almacenaje	-20 ... 75 °C (-4 ... 167 °F)

**Datos mecánicos**

Altura del montaje	máx. 2800 mm
Tipo de protección	IP65
Conexión	Conector macho, serie Binder 581, 5 polos
Material	
Carcasa	Makrolon GV30 negro
Salida de luz	Luneta de vidrio roja
Masa	320 g

**Información general**

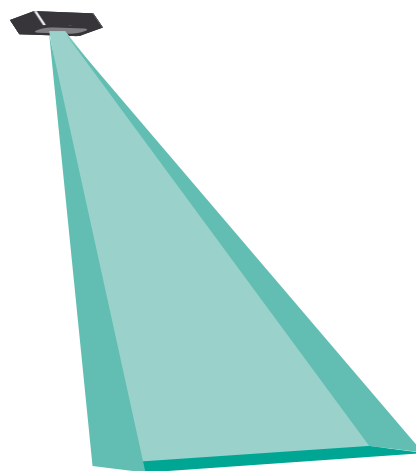
Volumen de suministro	2 m Cable de conexión
-----------------------	-----------------------

**Conformidad con Normas y Directivas**

Conformidad con estándar	
Norma del producto	EN 60947-5-2:2007 IEC 60947-5-2:2007
Aviso de perturbación	EN 61000-6-3
Estándar	EN 61000-6-2 sin EN 61000-4-5, EN 61000-4-11

**Las aplicaciones típicas**

- Mecanismo de protección de puntos de cierre en puertas automáticas y portones
- Supervisión de áreas peligrosas, como puntos de corte o aplastamiento
- Protección antichoques en vehículos de guiado automático
- Comprobación de presencia de personas

**Campo de captación****Accessories****Montageplatte FLT**

Placa de montaje para Sensores Serie FLT-8

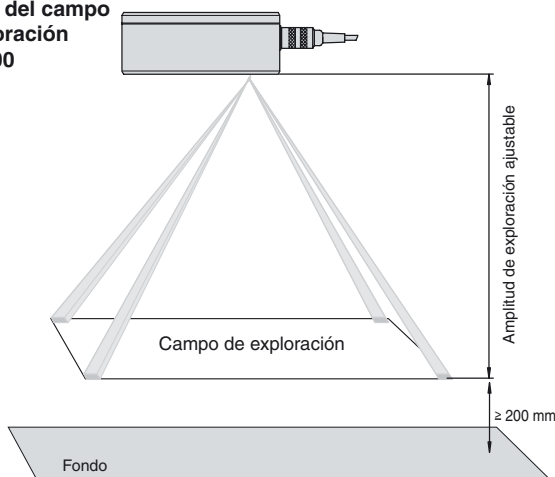
**FLT-500-AR**

Ayuda de alineación para FLT...-500

Pueden encontrarse otros accesorios en [www.pepperl-fuchs.com](http://www.pepperl-fuchs.com)

## Curvas/Diagramas

### Tamaño del campo de exploración FLT...-500



### Tamaño del campo de exploración a Amplitud de exploración:

Amplitud de exploración	Tamaño del campo de exploración	Diámetro del punto luminoso
1500 mm	380 mm x 380 mm	30 mm x 30 mm
1800 mm	450 mm x 450 mm	35 mm x 35 mm
2000 mm	500 mm x 500 mm	43 mm x 43 mm
2500 mm	610 mm x 610 mm	57 mm x 57 mm
2800 mm	685 mm x 685 mm	64 mm x 64 mm

## Especificaciones de funcionamiento

El FLT-8-H se utiliza para detectar personas y objetos a medida que entran en el campo de detección del dispositivo. El dispositivo responde cuando al menos uno de los haces de luz alcanza el objeto de detección. La conmutación del haz de luz funciona como un dispositivo de detección sin tener en cuenta el fondo.

Si el fondo (pared o suelo) produce reflexiones brillantes temporales o permanentes, p. ej., debido a la humedad, el sensor se debe girar al menos 5° sobre su eje longitudinal durante la instalación para evitar un efecto espejo (fig.).

Se pueden disponer varios sensores de forma que sus zonas de barrido lindan entre sí o se solapan directamente sin que se produzcan errores de conmutación.

La función del escáner de luz se muestra mediante un LED rojo que se puede observar a través del disco delantero.

