



Referencia de pedido

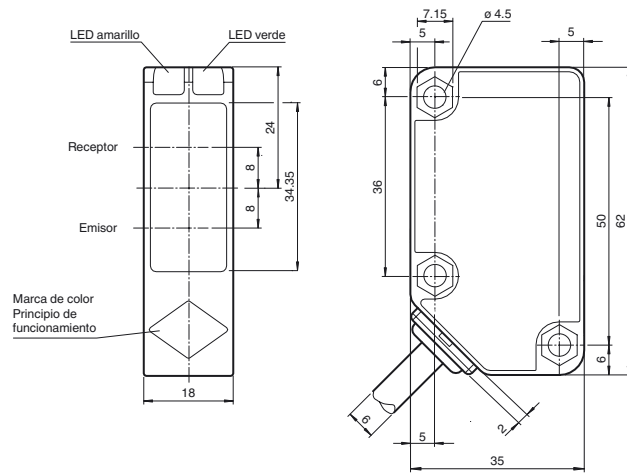
LA31/LK31/16/25/31/115

Sensor fotoeléctrico de barrera, unidireccional
con 2 m cable fijo

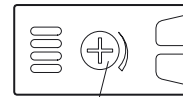
Características

- Series económicas para tareas estándar
- Grandes dispositivos en una carcasa reducida
- LED Display visible ampliamente
- Versión para tensión de alimentación universal
- Salida relé
- Numerosas opciones de montaje

Dimensiones

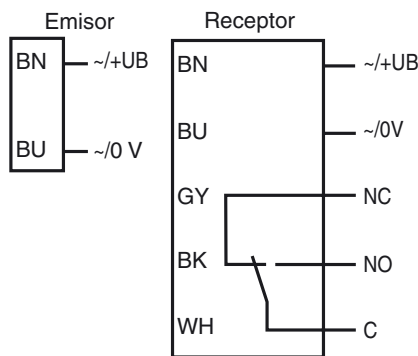


Principio de funcionamiento	color
Barrera óptica de reflexión con filtro polarizado	verde
Barrera óptica de reflexión sin filtro polarizado	azul
Sensor de detección directa energética	blanco
Sensor fotoeléctrico de barrera, unidireccional	gris
Sensor óptico de detección directa con supresión de fondo	rojo



Regulador de sensibilidad

Conexión eléctrica



Datos técnicos**Componentes del sistema**

Emisor	LA31/115
Receptor	LK31/16/25/31/115

Datos generales

Distancia útil operativa	0 ... 30 m
Distancia útil límite	43 m
Emisor de luz	LED
Tipo de luz	Luz alterna, roja , 630 nm
Ayuda de supresión	LED amarillo: 1. LED luce constante: haz de luz libre y emisor y receptor correctamente alineados 2. LED parpadea: alcance del punto de conmutación 3. LED apagado: interrupción del haz o alineación incorrecta
Diámetro del haz de luz	aprox. 800 mm a una distancia de 30 m
Angulo de apertura	Emisor: 0,5 ° , receptor: 1,5 °
Límite de luz extraña	50000 Lux ; según EN 60947-5-2

Datos característicos de seguridad funcional

MTTF _d	620 a
Duración de servicio (T _M)	20 a
Factor de cobertura de diagnóstico (DC)	0 %

Elementos de indicación y manejo

Indicación de trabajo	LED verde: Red on (Power on)
Indicación de la función	LED amarillo: 1. LED encendido constante: Señal > 2 x punto de conmutación (reserva de función) 2. LED parpadea: Señal entre 1x punto de conmutación y 2 x punto de conmutación 3. LED off: Señal < Punto de conmutación
Elementos de mando	Regulador de sensibilidad

Datos eléctricos

Tensión de trabajo	U _B	24 ... 240 V CA 12 ... 240 V CC
Corriente en vacío	I ₀	emisor: ≤ 20 mA Receptor: ≤ 20 mA
Consumo de potencia	P ₀	emisor: ≤ 1 VA Receptor: ≤ 1 VA

Salida

Tipo de conmutación	Conmutación claro	
Señal de salida	Relé, 1 contacto conmutado	
Tensión de conmutación	máx. 250 V CA/CC	
Corriente de conmutación	máx. 3 A	
Potencia de conmutación	CC: máx. 150 W CA: máx. 750 VA	
Frecuencia de conmutación	f	≤ 20 Hz
Tiempo de respuesta		≤ 25 ms

Condiciones ambientales

Temperatura ambiente	-25 ... 55 °C (-13 ... 131 °F)
Temperatura de almacenaje	-40 ... 70 °C (-40 ... 158 °F)

Datos mecánicos

Grado de protección	IP67
Conexión	Emisor: Cable fijo 2 m , 2 hilos receptor: Cable fijo 2 m , 5 hilos
Material	
Carcasa	Policarbonato
Salida de luz	PMMA
Masa	Emisor: 116 g receptor: 131 g

Conformidad con Normas y Directivas

Conformidad con la directiva	Directiva CEM 2004/108/CE
Conformidad con la normativa	
Norma del producto	EN 60947-5-2:2007 IEC 60947-5-2:2007
Estándares	EN 62103

Autorizaciones y Certificados

Conformidad EAC	TR CU 020/2011 TR CU 004/2011
Clase de protección	II , Tensión de medición ≤ 250 V CA con grado de ensuciamiento 1-2 según IEC 60664-1 Circuito de salida aislado del circuito de entrada según EN50178, Tensión de aislamiento de medición 240 V CA
Autorización CCC	Certificado por China Compulsory Certification (CCC)

Accessories**OMH-RL31-01**

Angulo de fijación

OMH-RL31-02

Abrazadera de montaje estrecha

OMH-RL31-03

Abrazadera de montaje estrecha

OMH-RL31-04

Ayuda de montaje para en barra cilíndrica ø12mm o latón (grosor 1,5 ... 3mm)

OMH-RL31-05

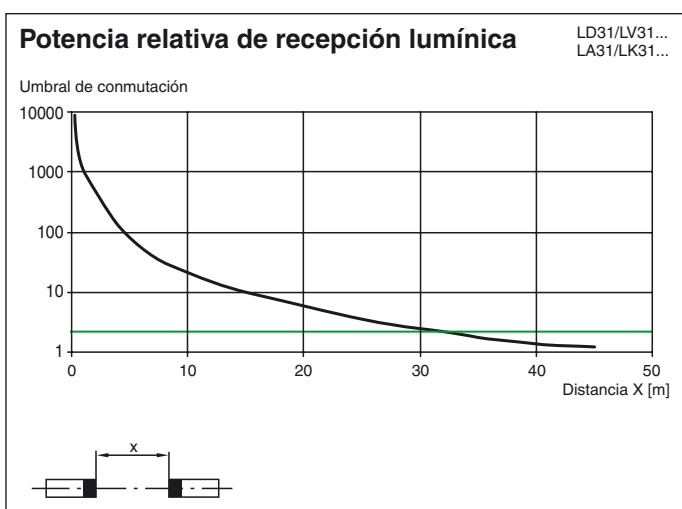
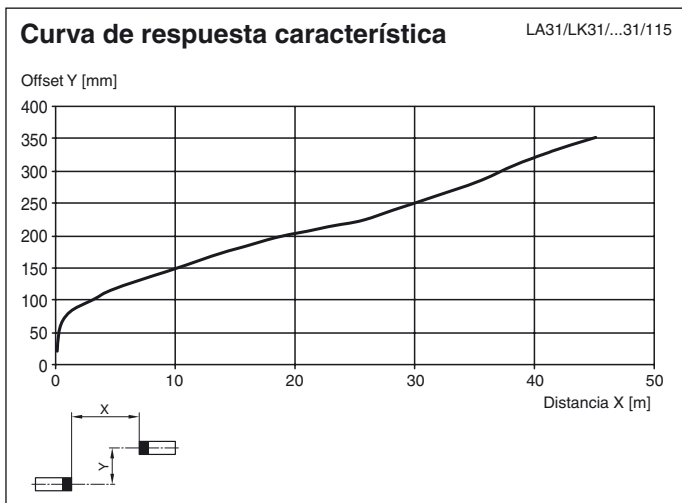
Abrazadera de montaje con varilla rosca M10

OMH-RL31-06

Abrazadera de montaje de acero inoxidable con fijación ajustable en el lateral

Pueden encontrarse otros accesorios en www.pepperl-fuchs.com

Curvas/Diagramas



Fecha de publicación: 2017-01-31 11:00 Fecha de edición: 2017-01-31 246997_spa.xml

Consulte "Notas generales sobre la información de los productos de Pepperl+Fuchs".

Pepperl+Fuchs Group
www.pepperl-fuchs.com

EE. UU.: +1 330 486 0001
fa-info@us.pepperl-fuchs.com

Alemania: +49 621 776-1111
fa-info@pepperl-fuchs.com

Singapur: +65 6779 9091
fa-info@sg.pepperl-fuchs.com