



Referencia de pedido

M100/MV100-RT/76b/102/115

Sensor fotoeléctrico de barrera, unidireccional
con 2 m cable fijo

Características

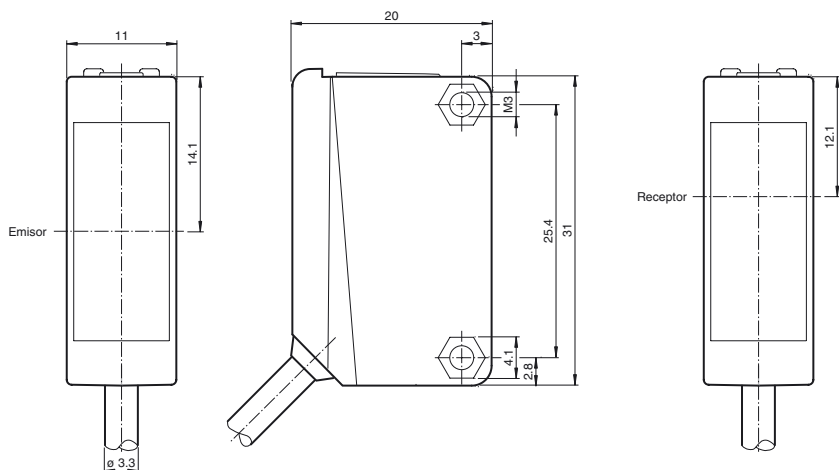
- Carcasa en miniatura
- Fácil manejo
- Punto de luz muy brillante de muy buena visibilidad
- Fijación roscada completamente metálica
- LEDs bien visibles de alimentación y estado de conmutación
- Insensible a la luz extraña

Información de producción

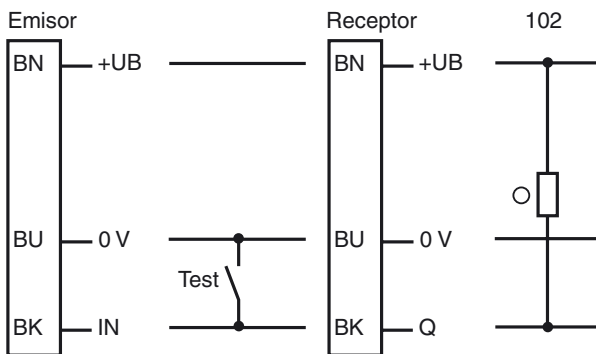
La serie ML100 se caracteriza por su carcasa en miniatura con casquillos metálicos con rosca interior integrados completamente. Todas las variantes ópticas están equipadas con un LED emisor rojo. Esto simplifica de forma óptima el montaje y la puesta en marcha. Los estados de conmutación presentan una visibilidad muy buena desde todas las direcciones gracias a los LEDs.

Fecha de publicación: 2016-07-07 13:36 Fecha de edición: 2018-05-09 21:4746_spa.xml

Dimensiones

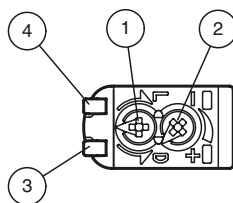


Conexión eléctrica



- = conmutación claro
- = conmutación oscuro

Elementos de indicación y manejo



1	Conmutación claro-oscuro reversible	
2	Regulador de sensibilidad	
3	Indicatore de señal	amarillo
4	Indicación de operación	verde

Datos técnicos**Componentes del sistema**

Emisor	M100-RT/76b/115
Receptor	MV100-RT/102/115

Datos generales

Distancia útil operativa	0 ... 10 m
Distancia útil límite	15 m
Emisor de luz	LED
Tipo de luz	Luz alterna, roja
Diámetro del haz de luz	aprox. 1 m a una distancia de 15 m
Angulo de apertura	aprox. 2 °
Salida de luz	frontal
Límite de luz extraña	EN 60947-5-2

Datos característicos de seguridad funcional

MTTF _d	860 a
Duración de servicio (T _M)	20 a
Factor de cobertura de diagnóstico (DC)	0 %

Elementos de indicación y manejo

Indicación de trabajo	LED verde: Red on (Power on)
Indicación de la función	receptor: LED amarillo, se ilumina con haz de luz libre, parpadea por debajo de la reserva de función ; off con interrupción de haces
Elementos de mando	Regulador de sensibilidad
Elementos de mando	Conmutador claro/oscuro

Datos eléctricos

Tensión de trabajo	U _B	10 ... 30 V CC
Rizado		máx. 10 %
Corriente en vacío	I ₀	emisor: ≤ 15 mA Receptor: ≤ 8 mA

Entrada

Entrada de Test	Desconexión del emisor a 0 V
-----------------	------------------------------

Salida

Tipo de conmutación	El sensor es de tipo de conmutación ajustable. El ajuste predeterminado es: Conmutación claro	
Señal de salida	1 salida NPN, prot. ctra. cortocircuito, prot. ctra. inversión de polaridad, colector abierto	
Tensión de conmutación	máx. 30 V CC	
Corriente de conmutación	máx. 100 mA , carga óhmica	
Caída de tensión	U _d	≤ 1,5 V CC
Frecuencia de conmutación	f	1000 Hz
Tiempo de respuesta		0,5 ms

Condiciones ambientales

Temperatura ambiente	-30 ... 60 °C (-22 ... 140 °F)
Temperatura de almacenaje	-40 ... 70 °C (-40 ... 158 °F)

Datos mecánicos

Anchura de la carcasa	11 mm
Altura de la carcasa	31 mm
Profundidad de la carcasa	20 mm
Grado de protección	IP67
Conexión	Cable fijo 2 m
Material	
Carcasa	PC (Policarbonato)
Salida de luz	PMMA
Masa	aprox. 100 g (emisor y receptor)
Momento de apriete de los tornillos de fijación	0,6 Nm
Longitud del cable	2 m

Conformidad con Normas y Directivas

Conformidad con la directiva	
Directiva CEM 2004/108/CE	EN 60947-5-2:2007+A1:2012
Conformidad con la normativa	
Estándares	UL 60947-5-2

Autorizaciones y Certificados

Autorización UL	Certificación cULus, fuente de alimentación Clase 2 o fuente de alimentación certificada con una salida de tensión limitada con fusible (puede estar integrado) (máx. 3,3 A conforme a UL248), carcasa Tipo 1
Autorización CCC	Los productos cuya tensión de trabajo máx. ≤36 V no llevan el marcado CCC, ya que no requieren aprobación.

Accessories**OMH-ML100-01**

Accesorios de montaje para sensores de la serie ML100, Fijación Escuadra de sujeción

OMH-ML100-02

Accesorios de montaje para sensores de la serie ML100, Fijación Escuadra de sujeción

OMH-ML100-03

Ayuda de montaje para en barra cilíndrica ø12mm o latón (grosor 1,5 ... 3mm)

OMH-ML100-04

Accesorios de montaje para sensores de la serie ML100, Fijación Escuadra de sujeción

OMH-ML100-05

Accesorios de montaje para sensores de la serie ML100, Fijación Escuadra de sujeción

OMH-ML100-08

Accesorios de montaje para sensores de la serie ML100, Fijación enchufable

OMH-F10-ML100

Accesorios de montaje para sensores de la serie ML100

OMH-10

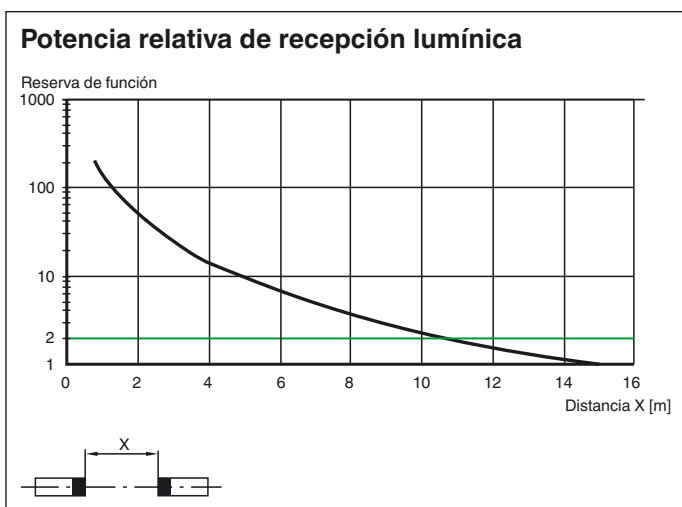
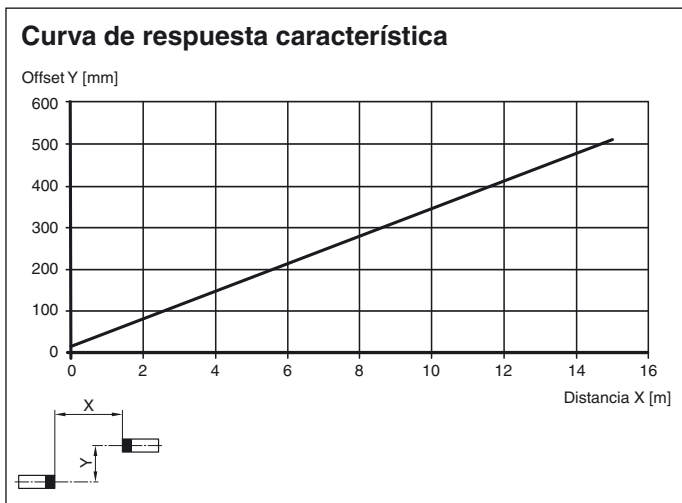
Ayudas de montaje

OMH-ML100-S1

Angulo de fijación

Pueden encontrarse otros accesorios en Internet.

Curvas/Diagramas



Fecha de publicación: 2016-07-07 13:36 Fecha de edición: 2018-05-09 21:47:46_spa.xml

Consulte "Notas generales sobre la información de los productos de Pepperl+Fuchs".

Pepperl+Fuchs Group
www.pepperl-fuchs.com

EE. UU.: +1 330 486 0001
fa-info@us.pepperl-fuchs.com

Alemania: +49 621 776-1111
fa-info@pepperl-fuchs.com

Singapur: +65 6779 9091
fa-info@sg.pepperl-fuchs.com