



Referencia de pedido

NDP-KE2-8E2-FP

Sistema transformador, inductivo

Características

- **8 canales de transmisión**
- **9 salidas**
- **LEDs para indicar el estado de las salidas y de la comunicación**
- **Posibilidades de desactivación**
- **Carcasa con terminales extraíbles**
- **Montaje sobre rail simétrico DIN**
- **Para la conexión de 1 cabezal transmisor**
- **Solo se puede utilizar junto con el transmisor WIS serie NDP20-FP**

Datos técnicos

Datos característicos

Tensión de trabajo U_B	24 V CC \pm 10 %
Cantidad de canales de señales	8
Dirección de transferencia de señales	del lado secundario al lado primario
Protección contra la inversión de polaridad	protegido
Consumo de corriente	máx. 1000 mA

Datos característicos de seguridad funcional

MTTF _d	245 a
Duración de servicio (T _M)	20 a
Factor de cobertura de diagnóstico (DC)	0 %

Elementos de indicación y manejo

Estado de conmutación	8 x LED, amarillo
Indicación de la transmisión Tx	LED, verde

Entrada

Cantidad	1
Modo de entrada	Entrada de activación Nivel de señal \geq 15 V = activo, \leq 3 V inactivo
Corriente de entrada	\leq 1 mA
Resistencia interna	\geq 15 k Ω

Salida

Tipo de salida	1 salida de estado (high en caso de transmisión perfecta) y 8 salidas de conexión PNP, contacto de trabajo (conexión por impulsos), protegido contra sobrecarga y cortocircuito
Caída de tensión U_d	\leq 2,5 V
Corriente de carga	máx. 50 mA
Tiempo de respuesta	\leq 200 ms (Moto estático, los cabezales transformadores están enfrente)

Condiciones ambientales

Temperatura ambiente	0 ... 50 °C (32 ... 122 °F)
Temperatura de almacenaje	-25 ... 85 °C (-13 ... 185 °F)

Datos mecánicos

Grado de protección	IP20
Material	
Carcasa	PA 66-FR
Montaje	Montaje en rail simétrico
Masa	106 g

Información general

Nota	La longitud máxima del cable entre el módulo WIS y el transmisor WIS no debe superar los 5 m.
------	---

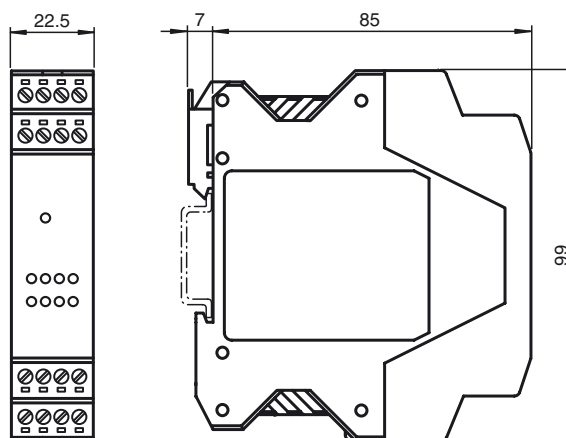
Conformidad con Normas y Directivas

Conformidad con la directiva	
Directiva EMV 89/336/EWG	EN 61000-6-2:2001, EN 61000-6-4:2001, EN 50295:1999
Conformidad con la normativa	
Estándares	EN 60947-5-2:2007 IEC 60947-5-2:2007

Autorizaciones y Certificados

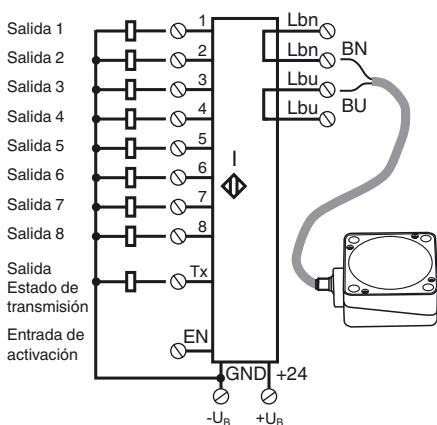
Autorización CCC	Los productos cuya tensión de trabajo máx. \leq 36 V no llevan el marcado CCC, ya que no requieren aprobación.
------------------	--

Dimensiones



Conexión

Conexión:



Descripción de funcionamiento

Un sistema de transmisión inductivo WIS (**wireless inductive system**) siempre está formado por cuatro componentes:

- Módulo WIS primario
- Transmisor WIS primario
- Transmisor WIS secundario
- Módulo WIS secundario

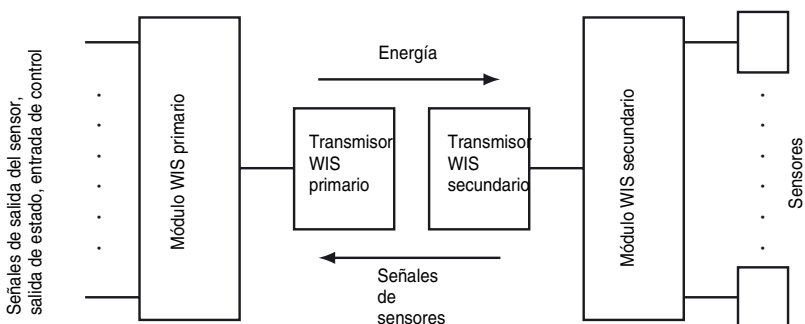
El módulo WIS primario está montado en la parte fija de la instalación y está conectado a un controlador (p. ej., PLC). El módulo WIS primario está conectado al transmisor WIS primario. El transmisor WIS secundario y el módulo WIS secundario, que se conecta a él, están montados en la parte móvil de la instalación. El módulo WIS secundario ofrece posibilidades de conexión para varios sensores. Si los dos transmisores se encuentran uno frente al otro dentro del rango de alcance del sistema, la potencia eléctrica del lado primario se transmitirá al lado secundario. Así, los sensores conectados al módulo WIS secundario reciben energía eléctrica y se ponen en funcionamiento. Las señales de salida de los sensores se transmiten en sentido contrario, desde el lado secundario al lado primario, y permanecen separadas en los bornes de salida del módulo WIS primario, disponibles para su procesamiento mediante el equipo de control de la instalación. El estado de las señales de los sensores se muestra por medio de los LED asignados a los diferentes canales de los sensores.

Una señal de salida independiente Tx en el módulo WIS primario muestra el estado de comunicación. Una señal intensa indica comunicación entre los transmisores WIS. Esto también se indica con el LED Tx iluminado.

A través de la entrada EN, el módulo WIS primario puede activar o desactivar la transmisión de potencia y la comunicación en el sistema

Señal de entrada en EN	Función
+ UB (24 V CC)	Transmisión activada
GND o abierta	Transmisión desactivada

Esquema de funcionamiento



La suma de las corrientes de reposo de todos los sensores conectados al módulo WIS secundario no puede ser mayor que la corriente máxima que se puede transmitir. Ésta es igual a la potencia transmisible indicada por los transmisores / 12 V.