

Referencia de pedido

NJ15-30GK-E2-T-5M

Características

- Serie estándar
- 15 mm no enrasado
- Rango de temperatura
-25 ... 100 °C (-13 ... 212 °F)

Accesorios

BF 30
Brida de fijación, 30 mm

Datos técnicos

Datos generales

Función del elemento de conmutación	PNP	N.A.
Distancia de conmutación de medición s_n	15 mm	
Instalación	no enrasado	
Polaridad de salida	CC	
Distancia de conmutación asegurada s_a	0 ... 12,15 mm	
Factor de reducción r_{AI}	0,4	
Factor de reducción r_{Cu}	0,3	
Factor de reducción $r_{1.4301}$	0,85	

Datos característicos

Tensión de trabajo	U_B	10 ... 30 V
Frecuencia de conmutación	f	0 ... 300 Hz
Histéresis	H	0 ... 8 tip. 3 %
Protección contra la inversión de polaridad		protegido
Protección contra cortocircuito		sincronizado
Caída de tensión	U_d	≤ 3 V
Corriente de trabajo	I_L	0 ... 200 mA
Corriente en vacío	I_0	≤ 20 mA

Condiciones ambientales

Temperatura ambiente	-25 ... 100 °C (-13 ... 212 °F)
----------------------	---------------------------------

Datos mecánicos

Tipo de conexión	Cable PUR, 5 m
Sección transversal	0,75 mm ²
Material de la carcasa	PBT
Superficie frontal	PBT
Grado de protección	IP68

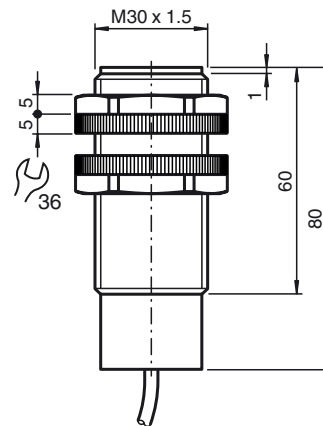
Conformidad con Normas y Directivas

Conformidad con estándar	
Estándar	EN 60947-5-2:2007 IEC 60947-5-2:2007

Autorizaciones y Certificados

Autorización UL	cULus Listed, General Purpose
Autorización CSA	cCSAus Listed, General Purpose

Dimensiones



Conexión

