



Referencia de pedido

CBB10-30GKK-A2

Características

- 10 mm enrasado
- 15 mm no enrasado
- El rango de conmutación puede ajustarse con el potenciómetro a un rango amplio

Accesorios

BF 30

Brida de fijación, 30 mm

Datos técnicos

Datos generales

Función del elemento de conmutación	PNP	antivalente
Distancia de conmutación de medición s_n	10 mm	
Instalación	enrasado	
Polaridad de salida	CC	
Distancia de conmutación asegurada s_a	0 ... 8,1 mm	

Datos característicos

Condiciones de montaje		
A		0 mm
B		0 mm
C		20 mm
F		40 mm
Tensión de trabajo	U_B	10 ... 30 V CC
Frecuencia de conmutación	f	0 ... 100 Hz
Histéresis	H	2 ... 20 %
Protección contra la inversión de polaridad		protegido
Protección contra cortocircuito		sincronizado
Caída de tensión	U_d	$\leq 1,8$ V
Corriente de trabajo	I_L	0 ... 200 mA
Corriente residual	I_r	0 ... 0,1 mA
Corriente en vacío	I_0	≤ 15 mA
Display de tensión de trabajo		LED, verde
Indicación del estado de conmutación		LED, amarillo

Elementos de indicación y manejo

Potenciómetro	Regulador de sensibilidad
---------------	---------------------------

Condiciones ambientales

Temperatura ambiente	-25 ... 70 °C (-13 ... 158 °F)
----------------------	--------------------------------

Datos mecánicos

Tipo de conexión	Terminales de rosca
Sección transversal	hasta 2,5 mm ²
Material de la carcasa	ABS
Superficie frontal	ABS
Grado de protección	IP67

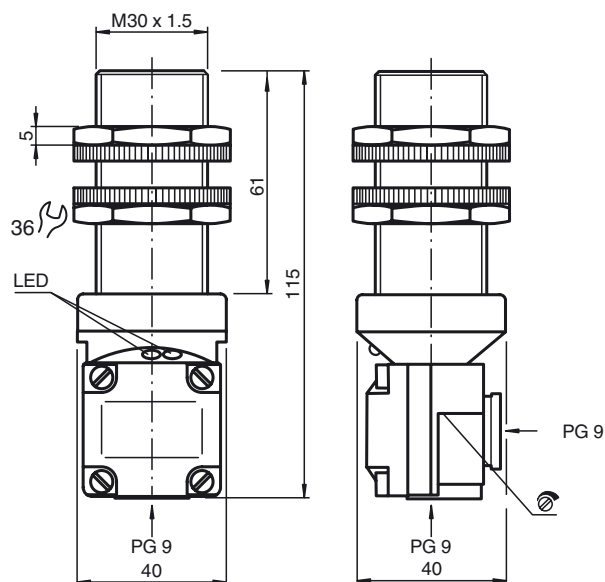
Conformidad con Normas y Directivas

Conformidad con estándar	EN 60947-5-2
--------------------------	--------------

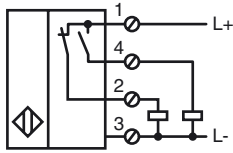
Autorizaciones y Certificados

Autorización UL	cULus Listed, General Purpose
Autorización CCC	Los productos cuya tensión de trabajo máx. ≤ 36 V no llevan el marcado CCC, ya que no requieren aprobación.

Dimensiones



Conexión



Condiciones de montaje

