



### Referencia de pedido

**CBB10-30GKK-W**

### Características

- 10 mm enrasado
- 15 mm no enrasado
- El rango de conmutación puede ajustarse con el potenciómetro a un rango amplio
- N.A./N.C. programable

### Accesorios

**BF 30**

Brida de fijación, 30 mm

### Datos técnicos

#### Datos generales

Función del elemento de conmutación	CA	N.A./N.C.
Distancia de conmutación de medición $s_n$	10 mm	
Instalación	enrasado	
Polaridad de salida	CA	
Distancia de conmutación asegurada $s_a$	0 ... 8,1 mm	

#### Datos característicos

Condiciones de montaje		
A		0 mm
B		0 mm
C		20 mm
F		40 mm
Tensión de trabajo	$U_B$	20 ... 250 V CA
Frecuencia de conmutación	f	0 ... 50 Hz
Histéresis	H	2 ... 20 %
Caída de tensión	$U_d$	$\leq 7$ V
Corriente de trabajo	$I_L$	0 ... 500 mA
Corriente residual	$I_r$	0 ... 1,7 mA
Display de tensión de trabajo		LED, verde
Indicación del estado de conmutación		LED, rojo

#### Elementos de indicación y manejo

Potenciómetro	Regulador de sensibilidad
---------------	---------------------------

#### Condiciones ambientales

Temperatura ambiente	-25 ... 70 °C (-13 ... 158 °F)
----------------------	--------------------------------

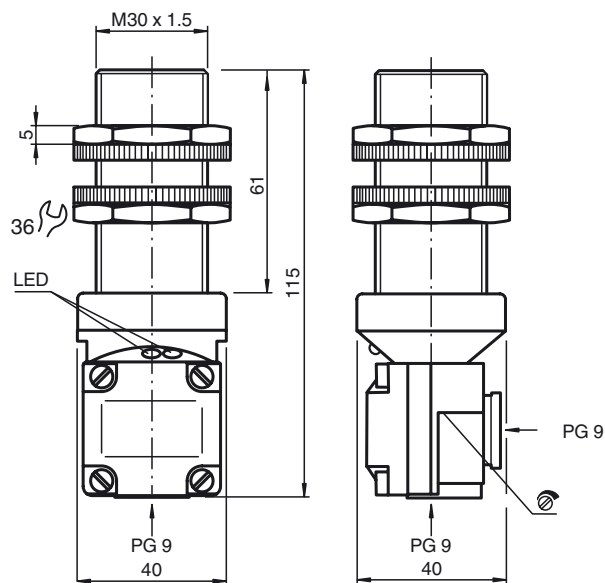
#### Datos mecánicos

Tipo de conexión	Terminales de rosca
Sección transversal	hasta 2,5 mm <sup>2</sup>
Material de la carcasa	ABS
Superficie frontal	ABS
Grado de protección	IP67

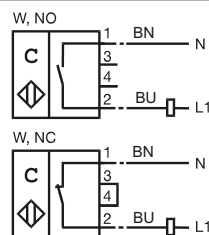
#### Conformidad con Normas y Directivas

Conformidad con estándar	EN 60947-5-2
Estándar	EN 60947-5-2

### Dimensiones



### Conexión



Condiciones de montaje

