



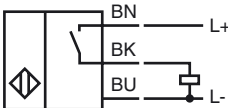
### Referencia de pedido

**CBN10-F46-E2-10M**

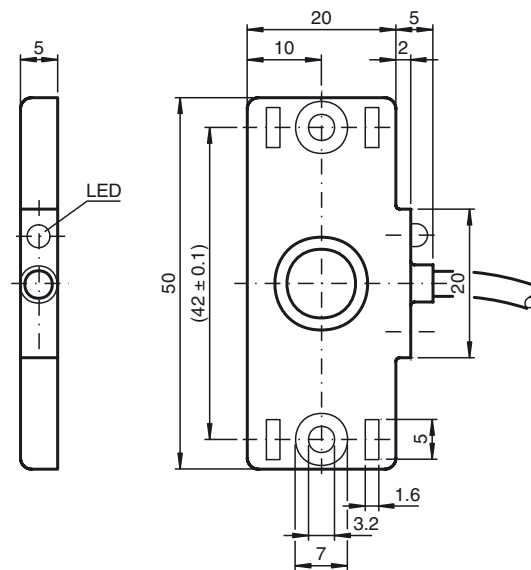
### Características

- Construcción plana
- 10 mm no enrasado
- Ranura de montaje p. unific. de cables

### Conexión



### Dimensiones



### Datos técnicos

#### Datos generales

Función del elemento de conmutación	PNP	N.A.
Distancia de conmutación de medición $s_n$	10 mm	
Instalación	no enrasado	
Polaridad de salida	CC	
Distancia de conmutación asegurada $s_a$	0 ... 7 mm	

#### Datos característicos

Condiciones de montaje		
B		5 mm
C		20 mm
F		20 mm / 50 mm
Tensión de trabajo $U_B$		10 ... 30 V
Frecuencia de conmutación $f$		0 ... 5 Hz
Histéresis $H$		1 ... 10 tip. 5 %
Protección contra la inversión de polaridad		protegido
Protección contra cortocircuito		sincronizado
Caída de tensión $U_d$		$\leq 2$ V
Corriente de trabajo $I_L$		0 ... 100 mA
Corriente de trabajo mínima $I_m$		0 mA
Corriente residual $I_r$		0 ... 0,5 mA tip. 0,01 mA
Corriente en vacío $I_0$		$\leq 15$ mA
Indicación del estado de conmutación		LED, amarillo

#### Datos característicos de seguridad funcional

MTTF <sub>d</sub>	1200 a
Duración de servicio ( $T_M$ )	20 a
Factor de cobertura de diagnóstico (DC)	0 %

#### Elementos de indicación y manejo

LED amarillo	Indicación Estado de conmutación
--------------	----------------------------------

#### Condiciones ambientales

Temperatura ambiente	-25 ... 70 °C (-13 ... 158 °F)
Temperatura de almacenaje	-40 ... 85 °C (-40 ... 185 °F)

#### Datos mecánicos

Tipo de conexión	Cable PVC , 10 mm
Sección transversal	0,14 mm <sup>2</sup>
Material de la carcasa	PBT
Superficie frontal	PBT
Tipo de protección	IP67

#### Conformidad con Normas y Directivas

Conformidad con estándar	
Estándar	EN 60947-5-2:2007 IEC 60947-5-2:2007

#### Autorizaciones y Certificados

Autorización UL	cULus Listed, General Purpose
Autorización CSA	cCSAus Listed, General Purpose
Autorización CCC	Los productos cuya tensión de trabajo máx. $\leq 36$ V no llevan el marcado CCC, ya que no requieren aprobación.

Condiciones de montaje

