



## Referencia de pedido

**CBN10-F46-E3**

## Características

- 10 mm no enrasado
- 3 hilos CC
- Construcción plana
- Ranura de montaje p. unific. de cables

## Datos técnicos

### Datos generales

Función del elemento de conmutación	PNP	N.C.
Distancia de conmutación de medición $s_n$	10 mm	
Instalación	no enrasado	
Polaridad de salida	CC	
Distancia de conmutación asegurada $s_a$	0 ... 7 mm	

### Datos característicos

Condiciones de montaje		
B	5 mm	
C	20 mm	
F	20 mm / 50 mm	
Tensión de trabajo	$U_B$	10 ... 30 V CC
Frecuencia de conmutación	$f$	0 ... 5 Hz
Histéresis	H	1 ... 10 tip. 5 %
Protección contra la inversión de polaridad	protegido	
Protección contra cortocircuito	sincronizado	
Caída de tensión	$U_d$	$\leq 2$ V
Caída de tensión con $I_L$	Caída tensión $I_L = 10$ mA, Elemento conmutación on $U_d$	
		0,8 ... 2,2 V tip. 1,4 V
Corriente de trabajo	$I_L$	0 ... 100 mA
Corriente de trabajo mínima	$I_m$	0 mA
Corriente residual	$I_r$	0 ... 0,5 mA tip. 0,01 mA
Corriente residual $T_U = 40$ °C Elemento conmut. Off		$\leq 100$ $\mu$ A
Corriente en vacío	$I_0$	$\leq 15$ mA
Retardo a la disponibilidad	$t_v$	$\leq 120$ ms
Indicación del estado de conmutación	LED, amarillo	

### Datos característicos de seguridad funcional

MTTF <sub>d</sub>	1190 a
Duración de servicio ( $T_M$ )	20 a
Factor de cobertura de diagnóstico (DC)	0 %

### Condiciones ambientales

Temperatura ambiente	-25 ... 70 °C (-13 ... 158 °F)
Temperatura de almacenaje	-40 ... 85 °C (-40 ... 185 °F)

### Datos mecánicos

Tipo de conexión	Cable PVC, 2 m
Sección transversal	0,14 mm <sup>2</sup>
Material de la carcasa	PBT
Superficie frontal	PBT
Grado de protección	IP67

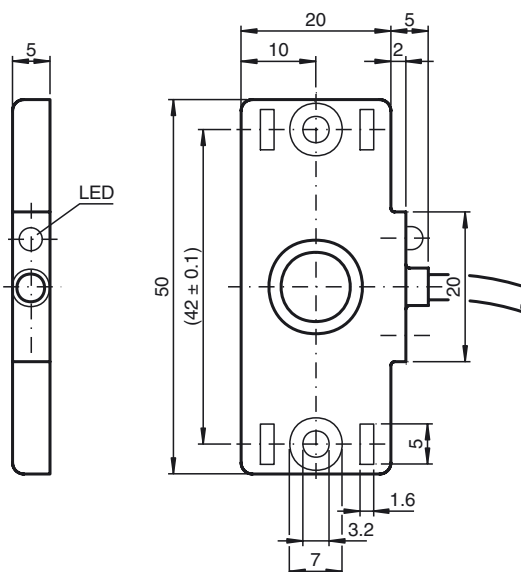
### Conformidad con Normas y Directivas

Conformidad con estándar	
Estándar	EN 60947-5-2:2007 IEC 60947-5-2:2007

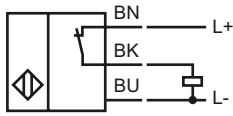
### Autorizaciones y Certificados

Autorización UL	cULus Listed, General Purpose
Autorización CSA	cCSAus Listed, General Purpose
Autorización CCC	Los productos cuya tensión de trabajo máx. $\leq 36$ V no llevan el marcado CCC, ya que no requieren aprobación.

## Dimensiones



Conexión



Condiciones de montaje

