



Referencia de pedido

CBN15-F64-E2

Características

- 15 mm no enrasado
- Construcción plana
- Distancia de conmutación ajustable entre 2 mm ... 15 mm

Accesorios

MH-F64

Placa de montaje

Datos técnicos

Datos generales

Función de conmutación	Normalmente abierto (NA)
Tipo de salida	PNP
Distancia de conmutación de medición s_n	15 mm
Instalación	no enrasado
Polaridad de salida	CC
Distancia de conmutación asegurada s_a	0 ... 12,1 mm
Tipo de salida	3-hilos

Datos característicos

Condiciones de montaje	
B	15 mm
C	30 mm
F	45 mm / 60 mm
Tensión de trabajo U_B	10 ... 30 V CC
Frecuencia de conmutación f	0 ... 100 Hz
Histéresis H	1 ... 10 tip. 5 %
Protección contra la inversión de polaridad	protegido
Protección contra cortocircuito	sincronizado
	$I_{max} \leq 500$ mA
Caída de tensión U_d	≤ 2 V
Repetibilidad R	$\leq 1,5$ mm
Datos de medición	
Corriente de trabajo I_L	0 ... 100 mA
Corriente residual I_r	0 ... 50 μ A tip. 5 μ A
Corriente en vacío I_0	≤ 15 mA
Indicación del estado de conmutación	LED, amarillo

Datos característicos de seguridad funcional

MTTF _d	941 a
Duración de servicio (T _M)	20 a
Factor de cobertura de diagnóstico (DC)	0 %

Elementos de indicación y manejo

Potenciómetro	Regulador de sensibilidad
---------------	---------------------------

Condiciones ambientales

Temperatura ambiente	-25 ... 70 °C (-13 ... 158 °F)
Temperatura de almacenaje	-40 ... 85 °C (-40 ... 185 °F)

Datos mecánicos

Tipo de conexión	Cable PUR , 2 m
Sección transversal	0,34 mm ²
Material de la carcasa	PBT
Superficie frontal	PBT
Grado de protección	IP67
Par de apriete de los tornillos de la carcasa	≤ 1 Nm

Información general

Nota	Profundidad máx. para apretar los tornillos de la carcasa 10 mm
------	---

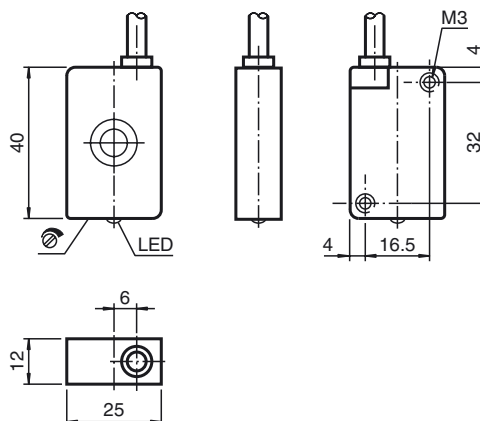
Conformidad con Normas y Directivas

Conformidad con la normativa	
Estándares	EN 60947-5-2:2007 EN 60947-5-2/A1:2012 IEC 60947-5-2:2007 IEC 60947-5-2 AMD 1:2012

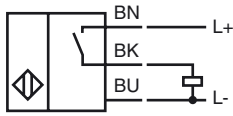
Autorizaciones y Certificados

Autorización UL	cULus Listed, General Purpose
Autorización CCC	Los productos cuya tensión de trabajo máx. ≤ 36 V no llevan el marcado CCC, ya que no requieren aprobación.

Dimensiones



Conexión



Condiciones de montaje

