



## Referencia de pedido

**CBN5-F46-E3**

## Características

- 5 mm no enrasado
- 3 hilos CC
- Construcción plana
- 5 mm no enrasado
- Ranura de montaje p. unific. de cables
- Agujeros de fijación para atornillado

## Datos técnicos

### Datos generales

Función de conmutación	Normalmente cerrado (NC)
Tipo de salida	PNP
Distancia de conmutación de medición $s_n$	5 mm
Instalación	no enrasado
Polaridad de salida	CC
Distancia de conmutación asegurada $s_a$	0 ... 3,5 mm
Tipo de salida	3-hilos

### Datos característicos

Condiciones de montaje	
B	0 mm
C	10 mm
F	20 mm / 50 mm
Tensión de trabajo $U_B$	10 ... 30 V CC
Frecuencia de conmutación $f$	0 ... 10 Hz
Histéresis $H$	1 ... 10 tip. 5 %
Protección contra la inversión de polaridad	protegido
Protección contra cortocircuito	sincronizado
Caída de tensión $U_d$	$\leq 2$ V
Corriente de trabajo $I_L$	0 ... 100 mA
Corriente de trabajo mínima $I_m$	0 mA
Corriente residual $I_r$	0 ... 0,5 mA tip. 0,01 mA
Corriente residual $T_U = 40$ °C Elemento conmut. Off	$\leq 100$ $\mu$ A
Corriente en vacío $I_0$	$\leq 15$ mA
Retardo a la disponibilidad $t_v$	$\leq 120$ ms
Indicación del estado de conmutación	LED, amarillo

### Datos característicos de seguridad funcional

MTTF <sub>d</sub>	672 a
Duración de servicio ( $T_M$ )	20 a
Factor de cobertura de diagnóstico (DC)	0 %

### Condiciones ambientales

Temperatura ambiente	-25 ... 70 °C (-13 ... 158 °F)
Temperatura de almacenaje	-40 ... 85 °C (-40 ... 185 °F)

### Datos mecánicos

Tipo de conexión	Cable PVC , 2 m
Sección transversal	0,14 mm <sup>2</sup>
Material de la carcasa	PBT
Superficie frontal	PBT
Grado de protección	IP67

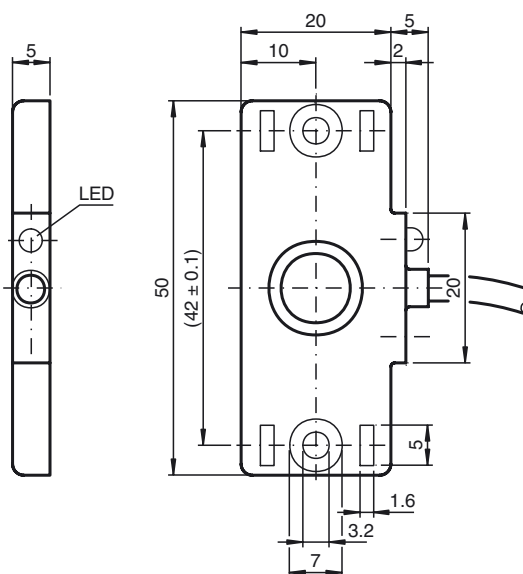
### Conformidad con Normas y Directivas

Conformidad con la normativa	
Estándares	EN 60947-5-2:2007 EN 60947-5-2/A1:2012 IEC 60947-5-2:2007 IEC 60947-5-2 AMD 1:2012

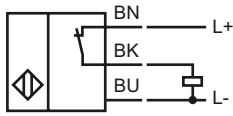
### Autorizaciones y Certificados

Autorización UL	cULus Listed, General Purpose
Autorización CSA	cCSAus Listed, General Purpose
Autorización CCC	Los productos cuya tensión de trabajo máx. $\leq 36$ V no llevan el marcado CCC, ya que no requieren aprobación.

## Dimensiones



Conexión



Condiciones de montaje

