



Referencia de pedido

CCN15-30GS60-E2

Características

- 15 mm no enrasado
- Rango de conmutación ajustable con potenciómetro
- Elevada resistencia CEM
- Modelo de acero inoxidable
- Rango de tensión de trabajo 10 ... 60 V CC

Accesorios

BF 30

Brida de fijación, 30 mm

Datos técnicos

Datos generales

Función de conmutación	Normalmente abierto (NA)
Tipo de salida	PNP
Distancia de conmutación de medición s_n	15 mm
Instalación	no enrasado
Polaridad de salida	CC
Distancia de conmutación asegurada s_a	0 ... 12,1 mm
Tipo de salida	3-hilos

Datos característicos

Condiciones de montaje	
A	18 mm
B	10 mm
C	30 mm
F	60 mm
Tensión de trabajo U_B	10 ... 60 V CC
Frecuencia de conmutación f	0 ... 10 Hz
Protección contra la inversión de polaridad	protegido
Protección contra cortocircuito	sincronizado
Caída de tensión U_d	$\leq 2,8$ V
Corriente de trabajo I_L	0 ... 200 mA
Corriente residual I_r	0 ... 0,5 mA tip. 0,1 μ A a 25 °C
Corriente residual $T_U = 40$ °C Elemento conmut. Off	≤ 100 μ A
Corriente en vacío I_0	≤ 20 mA
Retardo a la disponibilidad t_v	≤ 50 ms
Indicación del estado de conmutación	LED, amarillo

Datos característicos de seguridad funcional

MTTF _d	750 a
Duración de servicio (T_M)	20 a
Factor de cobertura de diagnóstico (DC)	0 %

Elementos de indicación y manejo

Potenciómetro	Regulador de sensibilidad
---------------	---------------------------

Condiciones ambientales

Temperatura ambiente	-25 ... 70 °C (-13 ... 158 °F)
Temperatura de almacenaje	-40 ... 85 °C (-40 ... 185 °F)

Datos mecánicos

Tipo de conexión	Cable PVC, 2 m
Sección transversal	0,75 mm ²
Material de la carcasa	Acero inoxidable 1.4305 / AISI 303
Superficie frontal	PBT
Grado de protección	IP67

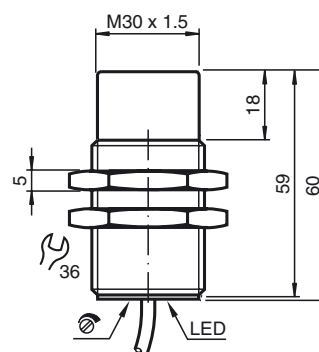
Conformidad con Normas y Directivas

Conformidad con la normativa	
Estándares	EN 60947-5-2:2007 EN 60947-5-2/A1:2012 IEC 60947-5-2:2007 IEC 60947-5-2 AMD 1:2012

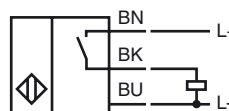
Autorizaciones y Certificados

Autorización UL	cULus Listed, General Purpose
Autorización CCC	Certificado por China Compulsory Certification (CCC)

Dimensiones



Conexión



Condiciones de montaje

