



## Referencia de pedido

**CJ40-FP-A2-P4-V1**

## Características

- 40 mm no enrasado
- Potenciómetro regulable

## Accesorios

### V1-G-YE2M-PVC

Conector hembra, M12, 4 polos, cable PVC

### V1-W-YE2M-PUR

Conector hembra

## Datos técnicos

### Datos generales

Función del elemento de conmutación	PNP	antivalente
Distancia de conmutación de medición $s_n$	40 mm	
Instalación	no enrasado	
Polaridad de salida	CC	
Distancia de conmutación asegurada $s_a$	0 ... 32,4 mm	

### Datos característicos

Tensión de trabajo	$U_B$	10 ... 60 V CC
Frecuencia de conmutación	$f$	0 ... 10 Hz
Histéresis	$H$	3 ... 20 % 10 % típico:
Protección contra la inversión de polaridad		protegido
Protección contra cortocircuito		sincronizado
Caída de tensión	$U_d$	$\leq 3$ V
Corriente de trabajo	$I_L$	0 ... 200 mA
Corriente en vacío	$I_0$	$\leq 20$ mA

### Elementos de indicación y manejo

LED amarillo	Indicación Estado de conmutación
Potenciómetro	Regulador de sensibilidad

### Condiciones ambientales

Temperatura ambiente	-25 ... 70 °C (-13 ... 158 °F)
----------------------	--------------------------------

### Datos mecánicos

Tipo de conexión	Conector M12 x 1, 4 polos
Material de la carcasa	POM / metal
Superficie frontal	POM
Base de la carcasa	metal
Grado de protección	IP65

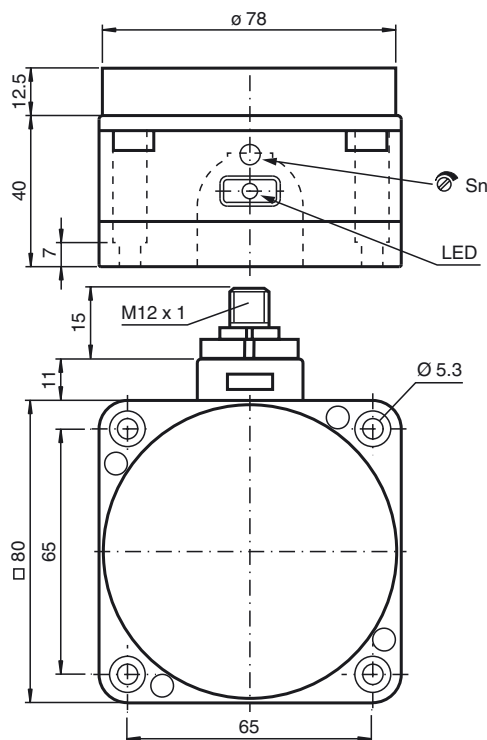
### Conformidad con Normas y Directivas

Conformidad con estándar	
Estándar	EN 60947-5-2:2007 IEC 60947-5-2:2007

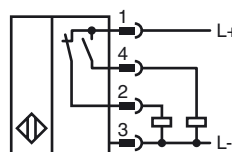
### Autorizaciones y Certificados

Autorización UL	cULus Listed, General Purpose
Autorización CSA	cCSAus Listed, General Purpose

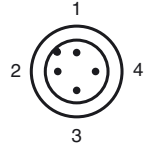
## Dimensiones



## Conexión



Pinout



Color del conductor según EN 60947-5-2

1	BN
2	WH
3	BU
4	BK

Condiciones de montaje

