



Referencia de pedido

MLV41-LL-RT-IO/115/136

Fibra óptica
con 2 m cable fijo

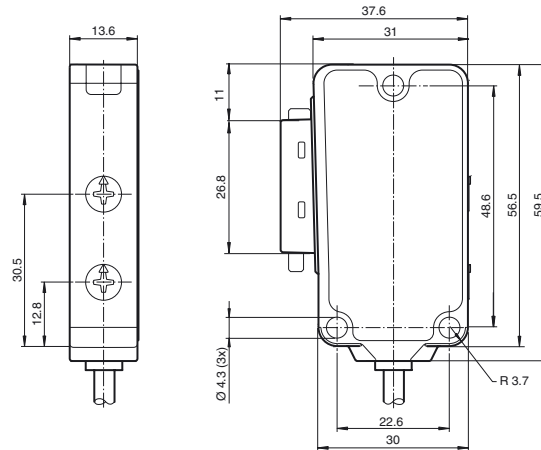
Características

- Amplificador de fibra óptica reforzado para un funcionamiento fiable en todas las condiciones
- Sensibilidad ajustable con progresión continua
- Fácil instalación de la fibra óptica con bloqueo rápido
- Carcasa de aluminio con revestimiento Delta Seal de primera calidad
- Interface IO-Link para datos de servicio y proceso

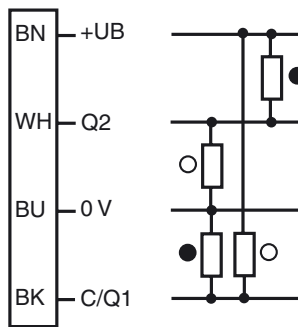
Información de producción

La forma única de la popular serie MLV41 posibilita un montaje funcional incluso en espacios reducidos, y ofrece todas las funciones que normalmente solo se encuentran en sensores optoelectrónicos más grandes. La serie MLV41 está equipada con varias funciones, especialmente indicadores LED claros en la parte delantera y trasera, resistencia a la luz externa de alta frecuencia, protección frente a la influencia recíproca, y etapas de aplicación universal, que permiten llevar a cabo todo tipo de lógicas de conmutación y polaridades. La mayor protección frente a la luz externa ofrece un funcionamiento seguro incluso en lámparas modernas de bajo consumo con balastos electrónicos. Lo mismo se aplica a las posibilidades de disposición múltiple; así, la aplicación de varias barreras ópticas muy cercanas unas a otras no supone ningún problema.

Dimensiones

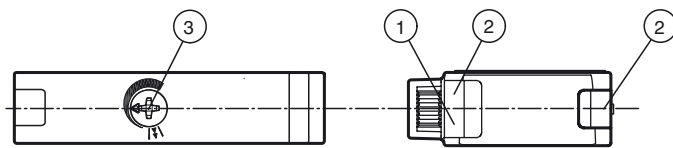


Conexión eléctrica



- = conmutación claro
- = conmutación oscuro

Elementos de indicación y manejo



1	Indicación de operación verde	3	Regulador del rango de detección
2	Indicación de la función amarillo		

Fecha de publicación: 2017-05-03 14:23 Fecha de edición: 2017-05-03 249790_spa.xml

Consulte "Notas generales sobre la información de los productos de Pepperl+Fuchs".

Pepperl+Fuchs Group
www.pepperl-fuchs.com

EE. UU.: +1 330 486 0001
fa-info@us.pepperl-fuchs.com

Alemania: +49 621 776-1111
fa-info@pepperl-fuchs.com

Singapur: +65 6779 9091
fa-info@sg.pepperl-fuchs.com

Datos técnicos**Datos generales**

Rango de detección	sobre negro (6 %): hasta 36 mm sobre blanco Kodak, reflexión del 90% hasta 120 mm con amplificador de fibra óptica LLR 04-1,6-0,5-WC3
Rango de ajuste	0 ... 120 mm sobre blanco Kodak, reflexión del 90%
Objeto de referencia	100 mm x 100 mm sobre blanco Kodak, reflexión del 90%
Emisor de luz	LED
Tipo de luz	Luz alterna, roja , 660 nm

Datos característicos de seguridad funcional

MTTF _d	770 a
Duración de servicio (T _M)	20 a
Factor de cobertura de diagnóstico (DC)	0 %

Elementos de indicación y manejo

Indicación de trabajo	LED verde, iluminado estático Power on , Indicación de baja tensión: LED verde intermitente (aprox. 0,8 Hz) , cortocircuito : LED verde intermitente (aprox.. 4 Hz) , Comunicación de vínculo IO: LED verde de desconexión breve (f = 1 Hz)
Indicación de la función	LED amarillo, se enciende si el receptor recibe luz ; parpadea si está por debajo de la reserva de función
Elementos de mando	Regulador de sensibilidad

Datos eléctricos

Tensión de trabajo	U _B	10 ... 30 V CC
Rizado		máx. 10 %
Corriente en vacío	I ₀	máx. 40 mA

Interfaz

Tipo de Interfaz	IO-Link
Protocolo I	IO-Link V1.0
Modo	COM 2 (38.4 kBaudios)

Salida

Tipo de conmutación	conmutación claro/oscuro	
Señal de salida	2 salidas de contrafase, antivalentes, protegidas contra cortocircuito y contra la inversión de la polaridad	
Tensión de conmutación	máx. 30 V CC	
Corriente de conmutación	máx. 100 mA	
Caída de tensión	U _d	≤ 2,5 V CC
Frecuencia de conmutación	f	1000 Hz
Tiempo de respuesta		0,5 ms

Condiciones ambientales

Temperatura ambiente	-20 ... 60 °C (-4 ... 140 °F)
Temperatura de almacenaje	-40 ... 75 °C (-40 ... 167 °F)

Datos mecánicos

Anchura de la carcasa	31 mm
Altura de la carcasa	56,5 mm
Profundidad de la carcasa	13,6 mm
Adaptador de fibra óptica (LWL)	04
Grado de protección	IP67
Conexión	2 m cable fijo , 5 polos
Material	
Carcasa	Aluminio , revestimiento Delta-Seal
Salida de luz	Conexión a fibra óptica
Masa	50 g

Conformidad con Normas y Directivas

Conformidad con la directiva	
Directiva CEM 2004/108/CE	EN 60947-5-2:2007
Conformidad con la normativa	
Norma del producto	EN 60947-5-2:2007 IEC 60947-5-2:2007

Autorizaciones y Certificados

Clase de protección	II, Tensión de medición ≤ 50 V CA con grado de ensucia- miento 1-2 según IEC 60664-1 aislamiento de función según DIN EN 50178
Autorización UL	cULus Listed 57M3 (sólo en conexión con alimentación de tensión UL Clase 2; Type 1 enclosure)
Autorización CCC	Los productos cuya tensión de trabajo máx. ≤36 V no llevan el marcado CCC, ya que no requieren aprobación.

IO-Link

El modo de funcionamiento IO-Link es indicado a través de una breve interrupción (f = 1 Hz) del indicador LED de color verde. La comunicación IO-Link pone a la vez a disposición tanto datos de proceso (los datos medidos del sensor) como el acceso a datos necesarios.

Accessories**IODD Interpreter DTM**

Software para integración de IODD en una aplicación marco FDT (como por ejemplo, PACTware)

IO-Link-Master02-USB

IO-Link maestro, alimentación mediante puerto USB o alimentación independiente, indicadores LED, conector M12 para conexión del sensor

OMH-41

Escuadra de sujeción

LCR 04-1,6-0,5-Z1

guía de luz de fibra óptica de reflexión con revestimiento PVC

LLR 04-1,6-0,5-G(M6x30)

guía de luz de fibra óptica de reflexión con envoltura de silicona y metal

LCR 04-1,6-0,5-WC 3

guía de luz de fibra óptica de reflexión con revestimiento PVC

LLR 04-1,6-0,5-W C3

guía de luz de fibra óptica de reflexión con envoltura de silicona y metal

LCE 04-1,6-1,0-Z1

guía de luz de fibra óptica unidireccional con envoltura de PVC

LCE 04-1,6-1,0 G

guía de luz de fibra óptica unidireccional con envoltura de PVC

LLE 04-1,6-1,0-G

guía de luz de fibra óptica unidireccional con envoltura de silicona y metal

LCE 04-1,6-1,0-W C3

guía de luz de fibra óptica unidireccional con envoltura de PVC

LLE 04-1,6-1,0-W C3

guía de luz de fibra óptica unidireccional con envoltura de silicona y metal

MLV41-LL IODD

IODD para comunicación con sensores MLV41-LL-IO-Link

Pueden encontrarse otros accesorios en www.pepperl-fuchs.com

Los datos necesarios contienen las siguientes informaciones:

Identificación:

- Informaciones del fabricante
- Identificación del producto
- Identificación específica del usuario

Parámetros del dispositivo:

- Parámetro de aprendizaje
- Parámetro de servicio
- Parámetro de configuración
- Comandos del dispositivo

Mensajes de diagnóstico y advertencias

Información de configuración

Ajuste del rango de detección:

El rango de detección se puede ajustar con el interruptor giratorio o la interfaz IO-Link.

Ajuste con el interruptor giratorio:

Si desea cambiar el rango de detección del sensor, gire:

- el interruptor giratorio a la izquierda para reducir el valor.
- el interruptor giratorio a la derecha para aumentar el valor.

Con la IO-Link, siempre se asigna el rango de detección según la configuración actual del interruptor giratorio.

Si el interruptor giratorio está demasiado a la izquierda o la derecha, realice lo siguiente:

Gire el potenciómetro completamente a la izquierda hasta el tope. El LED parpadeará brevemente en verde.

La asignación de la configuración actual del interruptor giratorio para el rango de detección mediante la IO-Link se anula.

A continuación, vuelva a establecer el rango de detección deseado.

Ejemplo de aplicación: reducir manualmente el rango de detección:



El potenciómetro tiene una posición, según se muestra aquí. El rango de detección ajustable se establece a través de IO-Link al máximo. Por ejemplo, el interruptor giratorio está demasiado a la izquierda para establecer un rango de configuración más bajo.



Gire el potenciómetro a la izquierda hasta que se detenga para anular el valor establecido en este interruptor giratorio. El LED parpadeará brevemente en verde.



A continuación, vuelva a establecer el rango de detección deseado.