



Referencia de pedido

OBT350-R101-2EP-IO-V31-1T-IR

Sensor fotoeléctrico de detección directa HW

Conector macho M8, 4 polos

Características

- Diseño en miniatura con opciones de montaje versátiles
- Detección segura continua, también pegado a la superficie con evaluación del fondo
- Detección precisa de objetos, casi independientemente del color
- Rango de temperaturas ampliado, -40 °C a 60 °C.
- Alto grado de protección IP69K.
- Interface IO-Link para datos de servicio y proceso

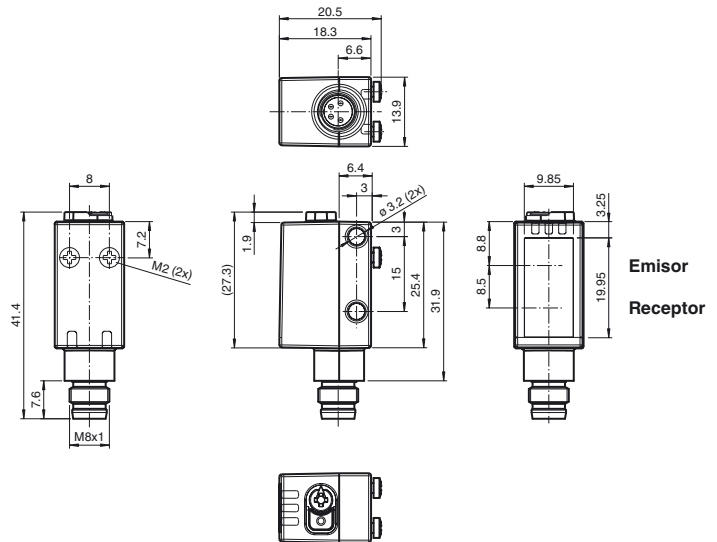
Información de producción

Los sensores ópticos en miniatura son los primeros dispositivos de su tipo en ofrecer una solución completa en un pequeño diseño único estándar, desde sensor fotoeléctrico de barrera hasta un dispositivo de medición de distancia. Como resultado de este diseño, los sensores son capaces de realizar prácticamente todas las tareas de automatización habituales.

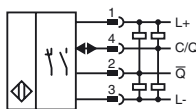
Los sensores láser DuraBeam son duraderos y pueden utilizarse de la misma forma que un sensor estándar.

El uso de la tecnología Multi Pixel ofrece a los sensores estándar un alto nivel de flexibilidad y les permite adaptarse con mayor eficiencia a su entorno operativo.

Dimensiones



Conexión eléctrica



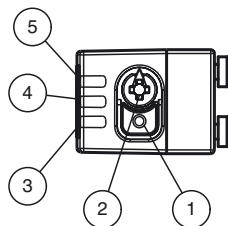
Fijación de acordar



Color del conductor según EN 60947-5-2

- 1 | BN
- 2 | WH
- 3 | BU
- 4 | BK

Elementos de indicación y manejo



1	Conmutador con luz/sin luz
2	Regulador del rango de detección
3	Indicador de encendido/sin luz
4	Indicador de señal
5	Indicador de encendido/con luz

Fecha de publicación: 2018-12-17 14:14 Fecha de edición: 2018-12-17 267075-100423_spa.xml

Datos técnicos**Datos generales**

Rango de detección	5 ... 350 mm
Rango de detección mín.	5 ... 25 mm
Rango de detección máx.	5 ... 350 mm
Rango de ajuste	25 ... 350 mm
Objeto de referencia	Blanco estándar, 100 mm x 100 mm
Emisor de luz	LED
Tipo de luz	Infrarrojo, luz alterna 850 nm
Etiquetado de grupo de riesgo LED	grupo eximido
Diferencia blanco/negro (6%/90%)	< 15 % con 350 mm
Diámetro del haz de luz	aprox. 26 mm a una distancia de 350 mm
Angulo de apertura	aprox. 4 °
Límite de luz extraña	EN 60947-5-2 : 40000 Lux

Datos característicos de seguridad funcional

MTTF _d	600 a
Duración de servicio (T _M)	20 a
Factor de cobertura de diagnóstico (DC)	0 %

Elementos de indicación y manejo

Indicación de trabajo	LED verde: fijo: encendido parpadeo (4 Hz): cortocircuito parpadeo con breves interrupciones (1 Hz): modo de IO-Link
Indicación de la función	LED amarillo: fijo: fondo detectado (objeto no detectado) apagado: objeto detectado
Elementos de mando	Conmutador claro/oscuro
Elementos de mando	Regulador del rango de detección

Datos eléctricos

Tensión de trabajo	U _B	10 ... 30 V CC
Rizado		máx. 10 %
Corriente en vacío	I ₀	< 25 mA tensión de alimentación de 24 V
Clase de protección		III

Interfaz

Tipo de Interfaz	IO-Link (sobre C/Q = 4 patillas)
Perfil del equipo	Sensor Smart
Cuadencia de la transferencia	COM 2 (38.4 kBaudios)
Versión de IO-Link	1.1
Tiempo de ciclo mínimo	2,3 ms
Amplitud de datos de proceso	Entrada de datos de proceso 1 bit Salida de datos de proceso 2 bits
Admisión de modo SIO	si
ID de dispositivo	0x11070A (1115914)
Tipo de puerto maestro compatible	A

Salida

Tipo de conmutación	El sensor es de tipo de conmutación ajustable. El ajuste predefinido es: C/Q - Pin 4: NPN normalmente abierto/apagado, PNP normalmente cerrado/encendido, IO-Link /Q - Pin 2: NPN normalmente cerrado/encendido, PNP normalmente abierto/apagado
Señal de salida	2 salidas de contrafase, protegidas contra cortocircuitos, contra la inversión de la polaridad, a prueba de sobretensión
Tensión de conmutación	máx. 30 V CC
Corriente de conmutación	máx. 100 mA , carga óhmica
Categoría de usuario	CC-12 y CC-13
Caída de tensión	U _d ≤ 1,5 V CC
Frecuencia de conmutación	f 500 Hz
Tiempo de respuesta	1 ms

Conformidad

Interfaz de comunicación	IEC 61131-9
Norma del producto	EN 60947-5-2

Condiciones ambientales

Temperatura ambiente	-40 ... 60 °C (-40 ... 140 °F)
Temperatura de almacenaje	-40 ... 70 °C (-40 ... 158 °F)

Datos mecánicos

Anchura de la carcasa	13,9 mm
Altura de la carcasa	41,4 mm
Profundidad de la carcasa	18,3 mm
Grado de protección	IP67 / IP69 / IP69K
Conexión	Conector macho M8 x 1, 4 polos
Material	
Carcasa	PC (Policarbonato)
Salida de luz	PMMA
Masa	aprox. 10 g

Accesorios**IO-Link-Master02-USB**

IO-Link maestro, alimentación mediante puerto USB o alimentación independiente, indicadores LED, conector M12 para conexión del sensor

OMH-R101

Terminales

OMH-R101-Front

Terminales

OMH-4.1

Terminales

OMH-ML6

Angulo de fijación

OMH-ML6-U

Angulo de fijación

OMH-ML6-Z

Angulo de fijación

V31-GM-2M-PUR

Conector hembra M8 de 4 polos, cable PUR

V31-WM-2M-PUR

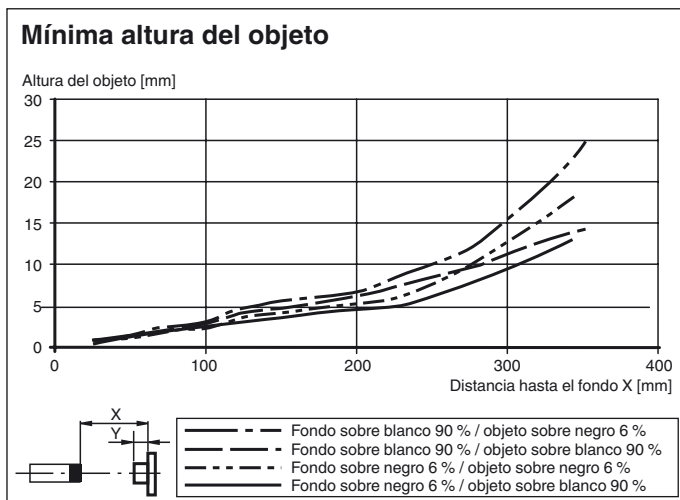
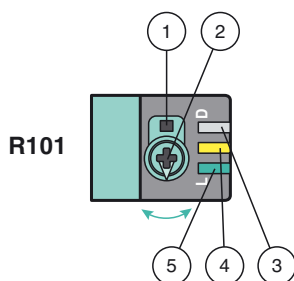
Conector hembra M8 de 4 polos, cable PUR

Pueden encontrarse otros accesorios en www.pepperl-fuchs.com

Autorizaciones y Certificados

Autorización UL

E87056 , cULus Listed , Fuente de alimentación de clase 2 , clasificación tipo 1

**Funciones y funcionamiento**

- 1 - Conmutador con luz/sin luz
- 2 - Regulador de rango de detección/sensibilidad
- 3 - Indicador de encendido/sin luz
- 4 - Indicador de señal
- 5 - Indicador de encendido/con luz

Para desbloquear las funciones de ajuste, gire el regulador de rango de detección más de 180 grados.

Rango de detección/Sensibilidad

Gire el regulador de rango de detección/sensibilidad hacia la derecha para aumentar el rango de detección/sensibilidad.

Gire el regulador de rango de detección/sensibilidad hacia la izquierda para reducir el rango de detección/sensibilidad.

Si se alcanza el final del rango de ajuste, el indicador de señal comienza a parpadear con 8 Hz.

Configuración de Con luz/Sin luz

Presione el conmutador con luz/sin luz durante más de 1 segundo (menos de 4 segundos). El modo con luz/sin luz cambia y los indicadores de encendido se activan como corresponde.

Si presiona el conmutador con luz/sin luz durante más de 4 segundos, el modo con luz/sin luz cambia de vuelta a la configuración original. Al soltar el conmutador con luz/sin luz, el estado de la corriente se activa.

Restablecer configuración de fábrica

Presione el conmutador con luz/sin luz durante más de 10 segundos (menos de 30 segundos) hasta que todos los LED se apaguen. Al soltar el conmutador con luz/sin luz, el indicador de señal se enciende. Después de 5 segundos, el sensor reanuda el funcionamiento con ajustes predeterminados de fábrica.

Después de 5 minutos de inactividad, el ajuste de rango de detección /sensibilidad se bloquea. Para reactivar el ajuste de rango de detección/sensibilidad, gire el regulador de rango de detección/sensibilidad más de 180 grados.