



Referencia de pedido

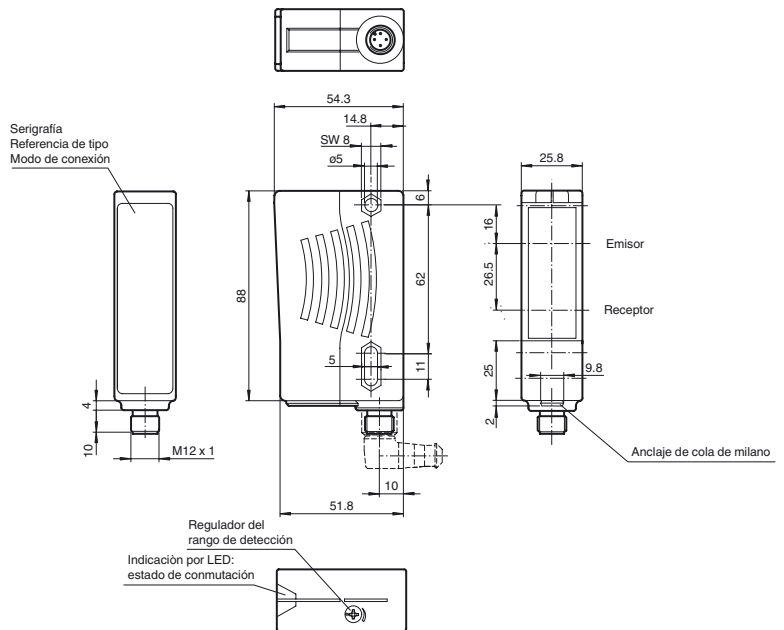
RL29-8-H-1200-RT/73c/136

Sensor óptico de reflexión con difusión de fondo con conec. macho de plástico M12, 4 polos

Características

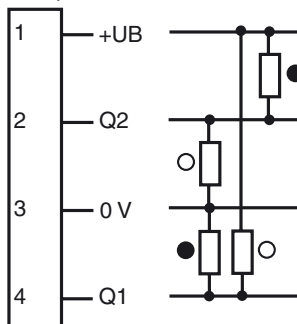
- LED Display visible ampliamente
- Buena alineación mediante un LED emisor rojo
- Diferencia blanco/negro mínima
- Salida de contrafase potente
- Relación óptima de coste/funcionalidad
- Clase de protección II

Dimensiones



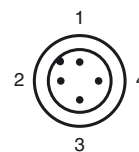
Conexión eléctrica

Opción:



- = conmutación claro
- = conmutación oscuro

Fijación de acordar



Fecha de publicación: 2015-10-28 14:38 Fecha de edición: 2015-11-10 801769_spa.xml

Datos técnicos**Datos generales**

| | |
|----------------------------------|--|
| Rango de detección | 30 ... 1200 mm , ajustable |
| Rango de detección mín. | 20 ... 200 mm |
| Rango de detección máx. | 30 ... 1200 mm |
| Supresión de fondo | máx. + 10 % del límite superior de alcance |
| Emisor de luz | LED 660 nm |
| Tipo de luz | Luz alterna, roja |
| Diferencia blanco/negro (6%/90%) | < 35 % con rango de detección de 1200 mm |
| Diámetro del haz de luz | aprox. 25 mm a una distancia de 1200 mm |
| Angulo de apertura | Emisor: 1,2 ° , receptor: 2 ° |
| Límite de luz extraña | 50000 Lux |

Datos característicos de seguridad funcional

| | |
|---|-------|
| MTTF _d | 720 a |
| Duración de servicio (T _M) | 20 a |
| Factor de cobertura de diagnóstico (DC) | 0 % |

Elementos de indicación y manejo

| | |
|--------------------------|-------------------------------------|
| Indicación de la función | LED amarillo: Estado de conmutación |
| Elementos de mando | Regulador del rango de detección |

Datos eléctricos

| | | |
|--------------------|----------------|--------------------------|
| Tensión de trabajo | U _B | 10 ... 30 V CC , Clase 2 |
| Rizado | | 10 % |
| Corriente en vacío | I ₀ | ≤ 40 mA |

Salida

| | | |
|---------------------------|--|--------|
| Tipo de conmutación | Conmutación claro | |
| Señal de salida | 2 salidas de contrafase, protegidas contra cortocircuitos, contra la inversión de la polaridad | |
| Tensión de conmutación | máx. 30 V CC | |
| Corriente de conmutación | máx. 100 mA | |
| Frecuencia de conmutación | f | 125 Hz |
| Tiempo de respuesta | | 4 ms |

Condiciones ambientales

| | |
|---------------------------|--------------------------------|
| Temperatura ambiente | -25 ... 60 °C (-13 ... 140 °F) |
| Temperatura de almacenaje | -40 ... 75 °C (-40 ... 167 °F) |

Datos mecánicos

| | |
|---------------------|---------------------------------------|
| Grado de protección | IP65 |
| Conexión | Conector de plástico M12 x 1, 4 polos |
| Material | |
| Carcasa | Plástico ABS |
| Salida de luz | Plástico |
| Masa | 70 g |

Conformidad con Normas y Directivas

| | |
|---------------------------|---|
| Conformidad con norma | |
| Directiva CEM 2004/108/CE | EN 60947-5-2:2007 + A1:2012 |
| Conformidad con estándar | |
| Norma del producto | EN 60947-5-2:2007 + A1:2012 IEC 60947-5-2:2007 + A1:2012 |
| Estándar | UL 60947-5-2: 2014 EN 62471:2008 |

Autorizaciones y Certificados

| | |
|---------------------|---|
| Clase de protección | II, Tensión de medición ≤ 250 V CA con grado de ensuciamiento 1-2 según IEC 60664-1 |
| Autorización UL | E87056 , cULus Listed , Fuente de alimentación de clase 2 , clasificación tipo 1 |

Accessories**OMH-05**

Ayuda de montaje para en barra cilíndrica ø12mm o latón (grosor 1,5 ... 3mm)

OMH-07

Ayuda de montaje para en barra cilíndrica ø12mm o latón (grosor 1,5 ... 3mm)

OMH-21

Angulo de fijación

OMH-22

Angulo de fijación

OMH-MLV11-K

Terminales para sensores con cola de milano

OMH-RLK29-HW

Angulo de fijación de montaje al dorso

OMH-RL28-C

Modelo de cubierta con protección de escoria de soldadura

V1-G-2M-PUR

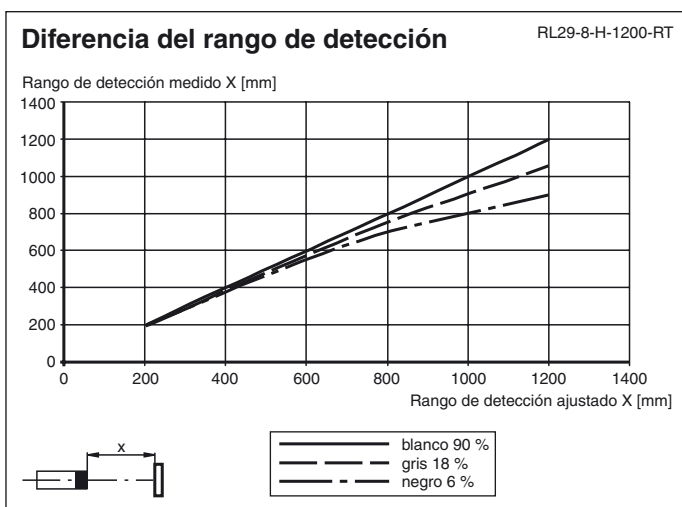
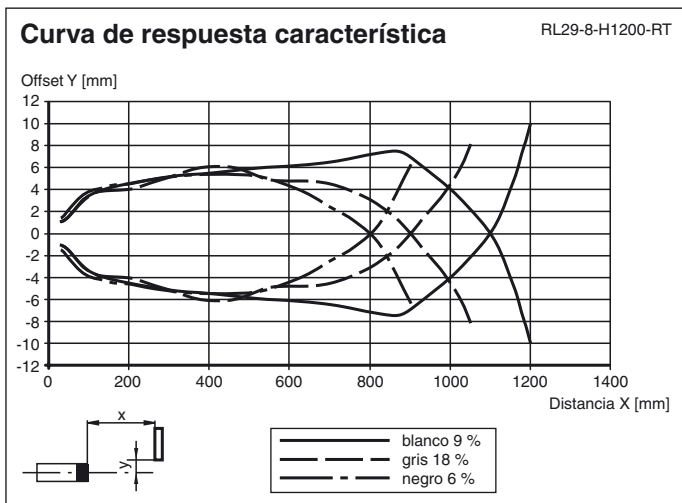
Conector hembra, M12, 4 polos, cable PUR

V1-W-2M-PUR

Conector hembra, M12, 4 polos, cable PUR

Pueden encontrarse otros accesorios en www.pepperl-fuchs.com

Curvas/Diagramas



Fecha de publicación: 2015-10-28 14:38 Fecha de edición: 2015-11-10 801769_spa.xml

Consulte "Notas generales sobre la información de los productos de Pepperl+Fuchs".

Pepperl+Fuchs Group
www.pepperl-fuchs.com

EE. UU.: +1 330 486 0001
fa-info@us.pepperl-fuchs.com

Alemania: +49 621 776-1111
fa-info@pepperl-fuchs.com

Singapur: +65 6779 9091
fa-info@sg.pepperl-fuchs.com